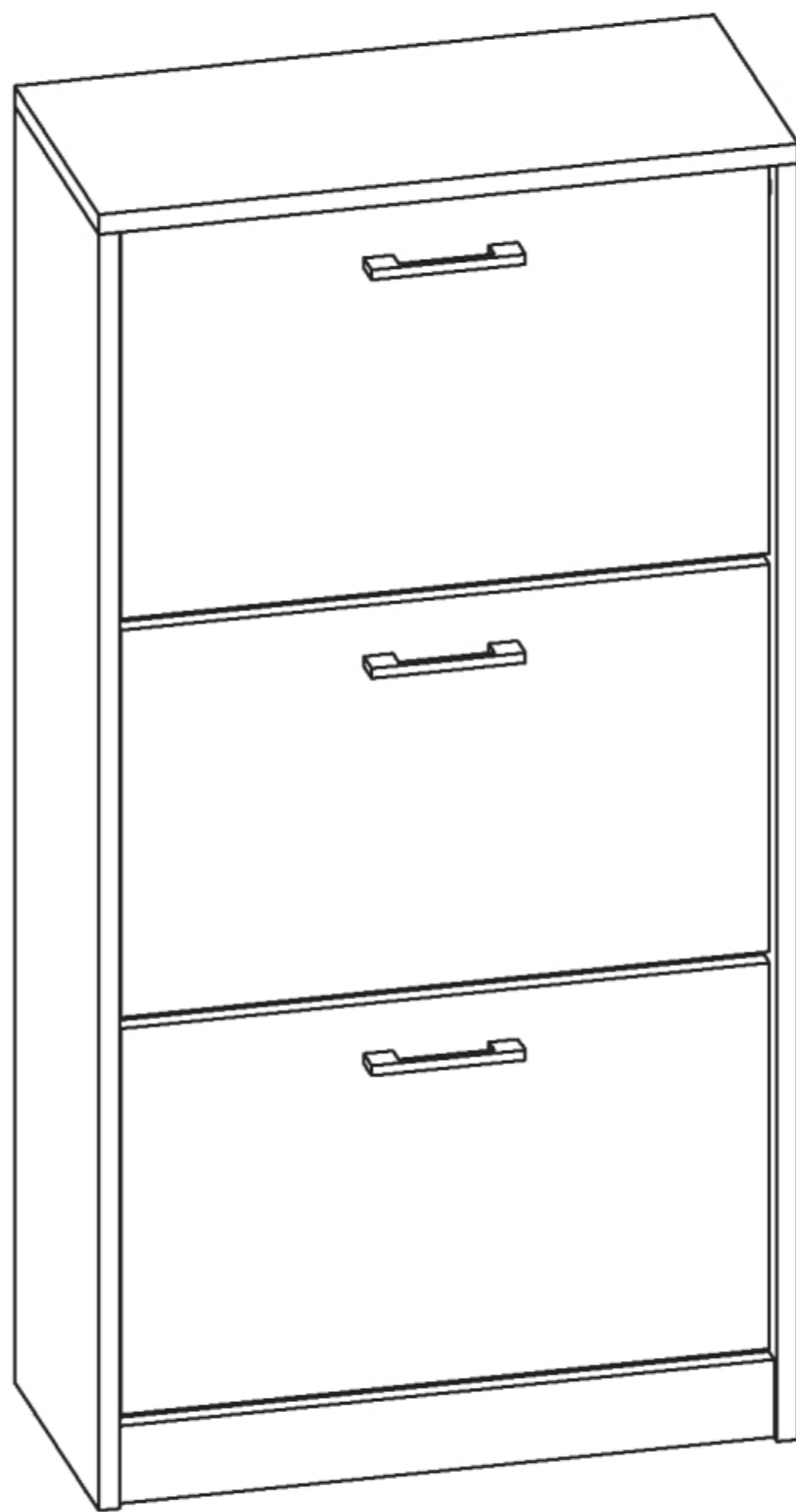
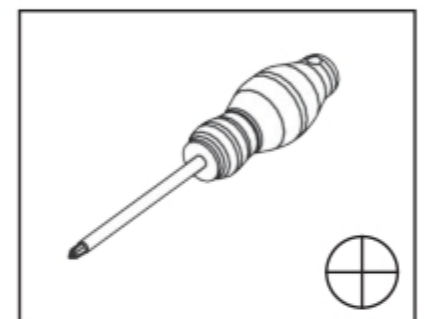
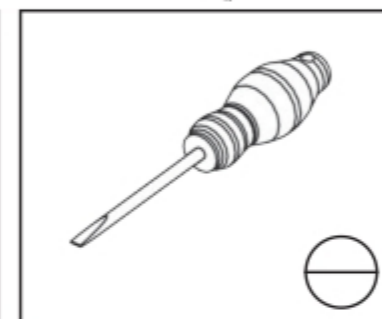
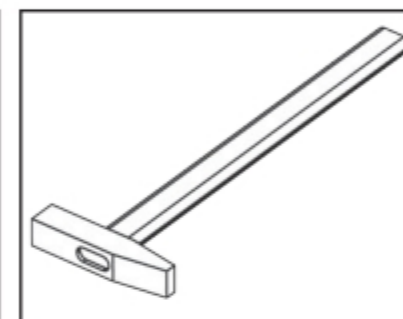
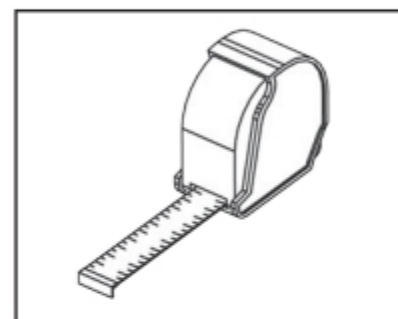


PAULA



Potrzebne narzędzia



- Zalecamy nie wyrzucać opakowania dopóki nie ukończysz montażu.
- Montażu najlepiej dokonać na miękkiej i czystej powierzchni, takiej jak tektura, ręcznik, koc. Uchroni to przed uszkodzeniem krawędzi mebla.
- Zarówno opakowania plastikowe, jak i okucia **trzymać w miejscu niedostępnym dla niemowląt i dzieci.**
- Wszystkie połączenia powinny być odpowiednio dokręcone.
- Przed przystąpieniem do montażu prosimy zapoznać się z całą instrukcją montażu.
- Nie montować elementów jeśli zauważysz wady lub uszkodzenia.



Okucia znajdujące się w opakowaniu

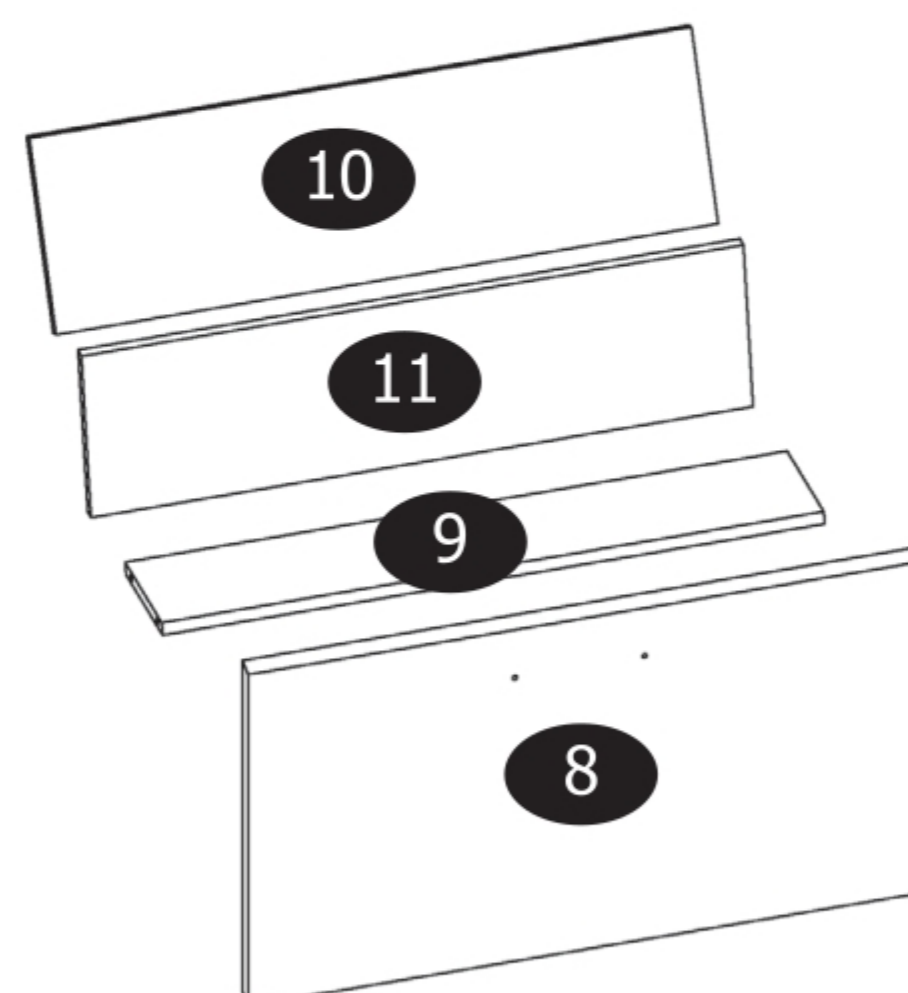
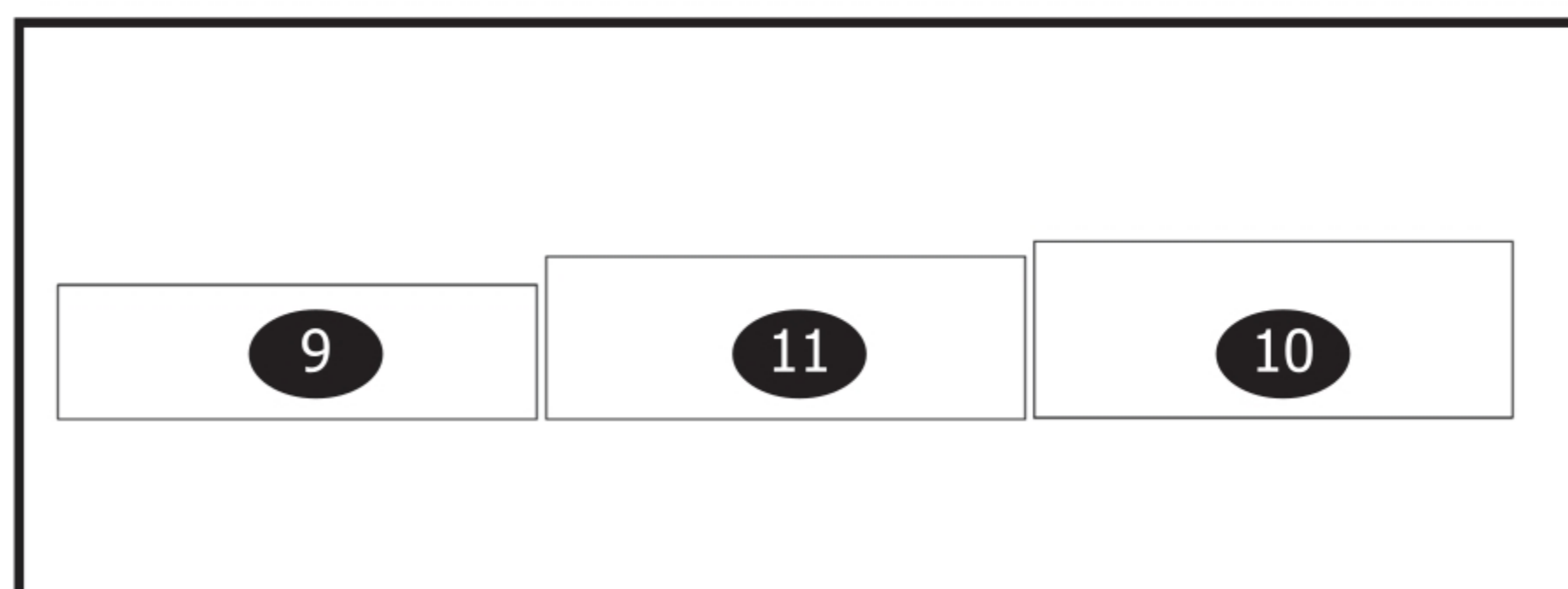
- Przed przystąpieniem do montażu prosimy sprawdzić czy nie brakuje żadnych elementów.



<p>U1</p> <p>3szt. Uchwyt</p>	<p>X1</p> <p>1szt. Klej</p>	<p>N1</p> <p>8szt. Trzpień mimośrodowy</p>
<p>S1</p> <p>18szt. Wkręt 2,5x13mm</p>	<p>S15</p> <p>24szt. Wkręt 6,3x13mm</p>	<p>M3</p> <p>8szt. Mimośród</p>
<p>E1</p> <p>12szt. Kolek drewniany Ø8mm</p>	<p>T1</p> <p>4szt. Ślizgacz meblowy</p>	<p>A10</p> <p>3 komplety. Obrotnica 2 rzędowa</p>
<p>A11</p> <p>6szt. Stoper do obrotnicy A10</p>	<p>A12</p> <p>6szt. Tulejka do obrotnicy A10</p>	<p>S3</p> <p>6szt. Wkręt 4x27mm</p>
<p>Z2</p> <p>26szt. Gwóźdź 2x25mm</p>		

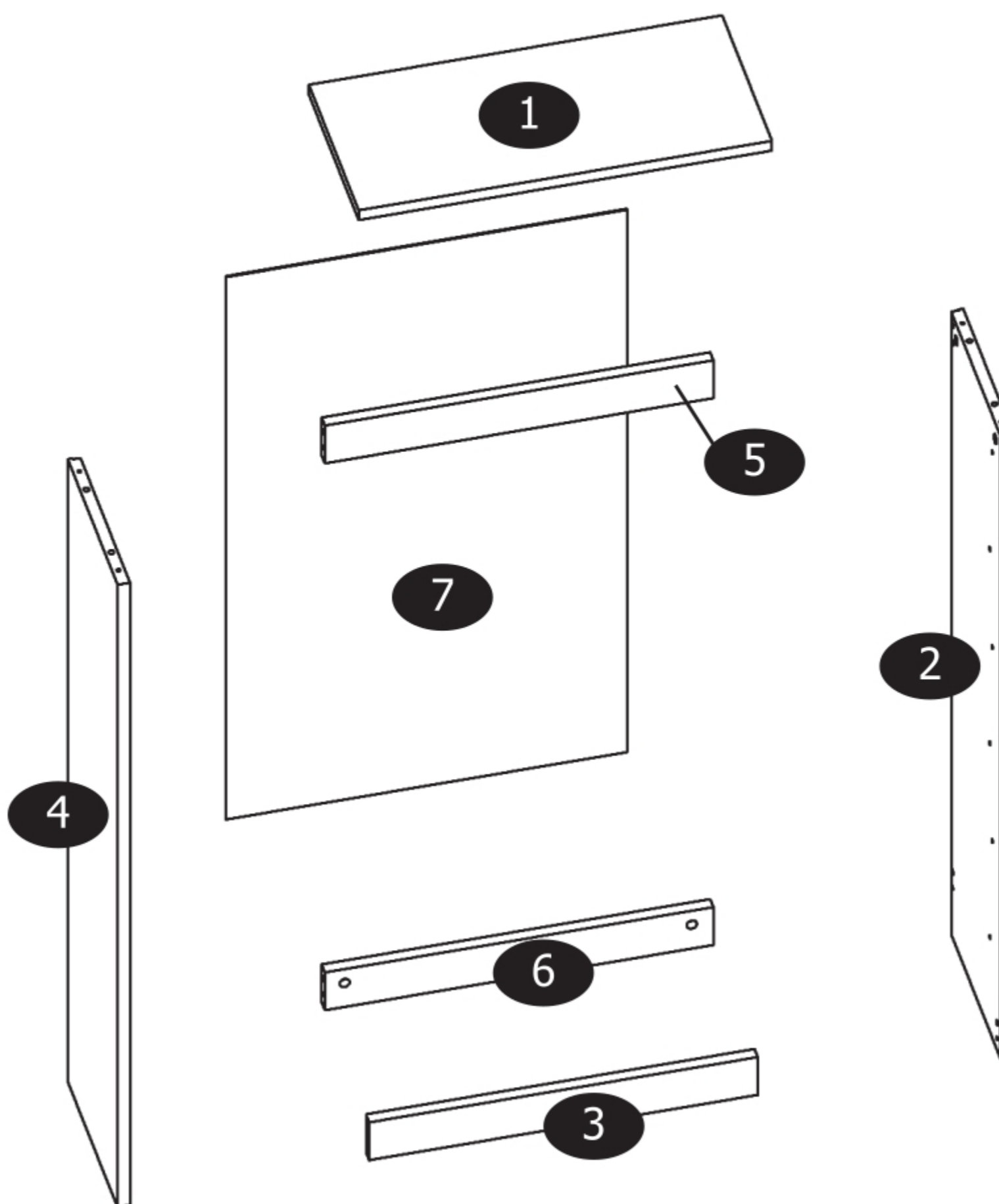
Elementy znajdujące się w opakowaniach - części szuflady

- 8** Front uchwytu na buty - 3szt.
- 9** Spód uchwytu na buty - 3szt.
- 10** Tył uchwytu na buty - 3szt.
- 11** Przegroda uchwytu na buty - 3szt.



Elementy znajdujące się w opakowaniach - części korpusu

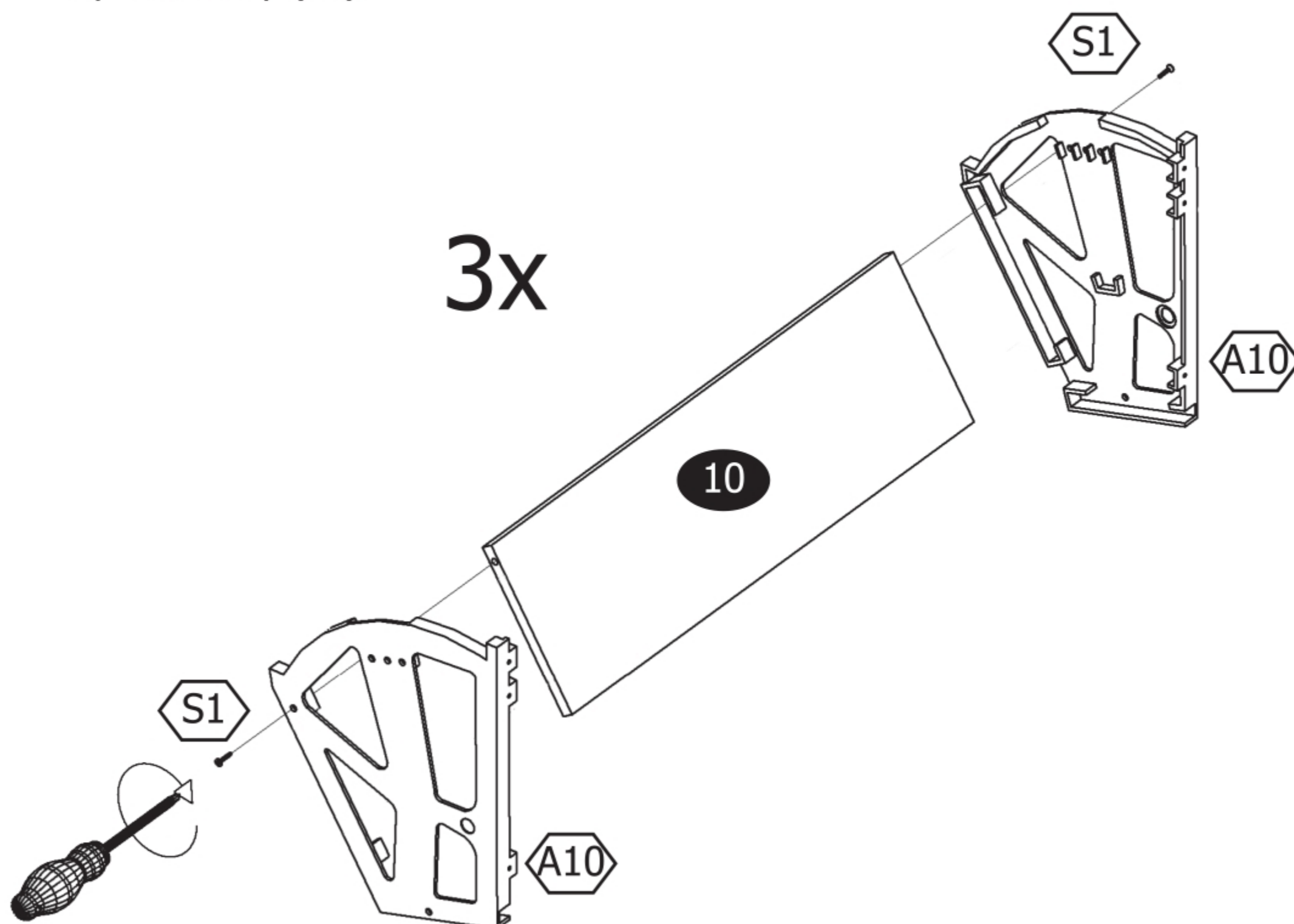
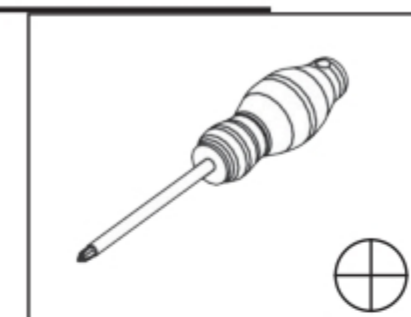
- 1 Wieniec górny - 1szt.
- 2 Bok prawy - 1szt.
- 3 Cokół dolny - 1szt.
- 4 Bok lewy - 1szt.
- 5 Łączyna górna - 1szt.
- 6 Łączyna dolna - 1szt.
- 7 Ściana tylna - 1szt.



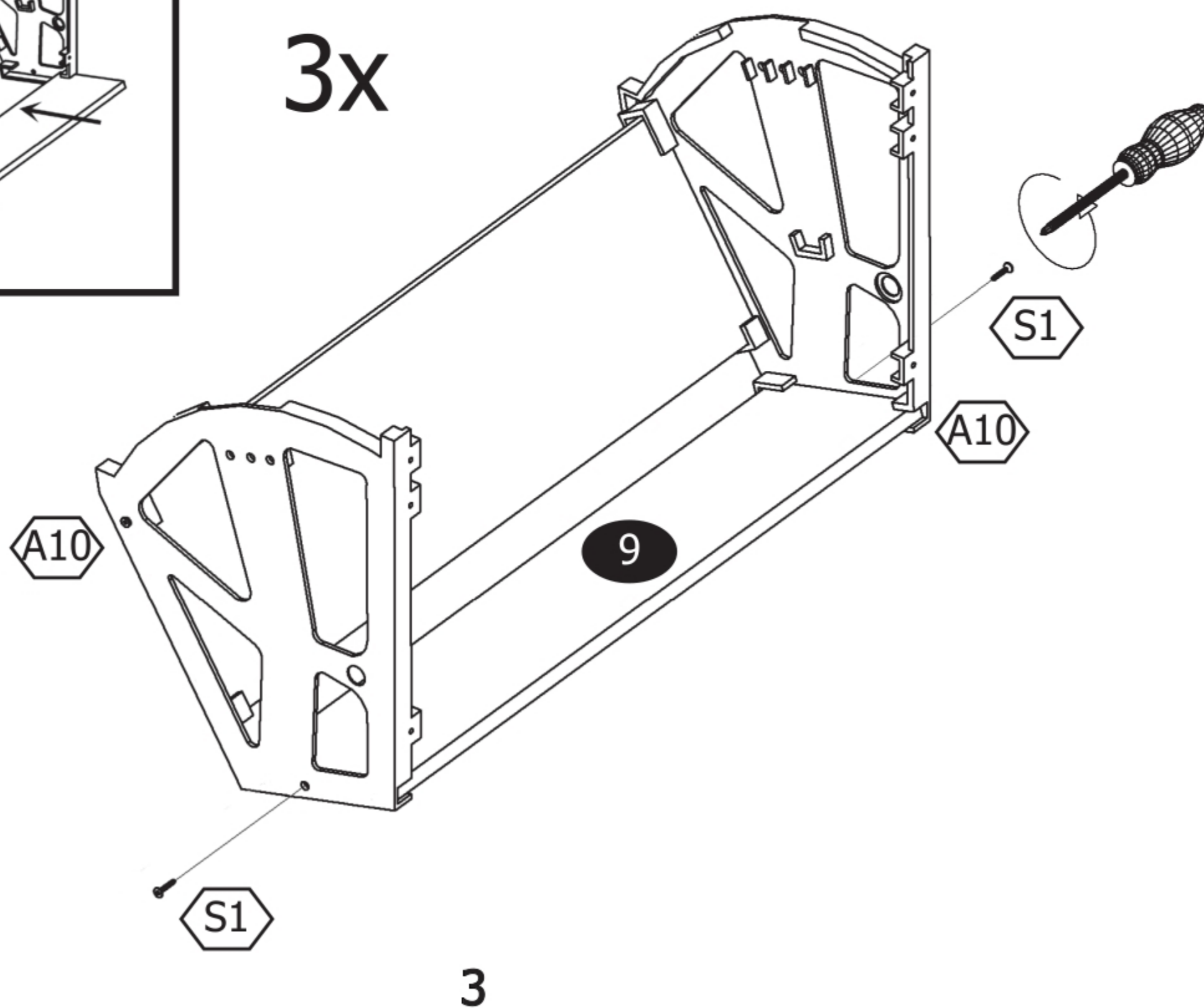
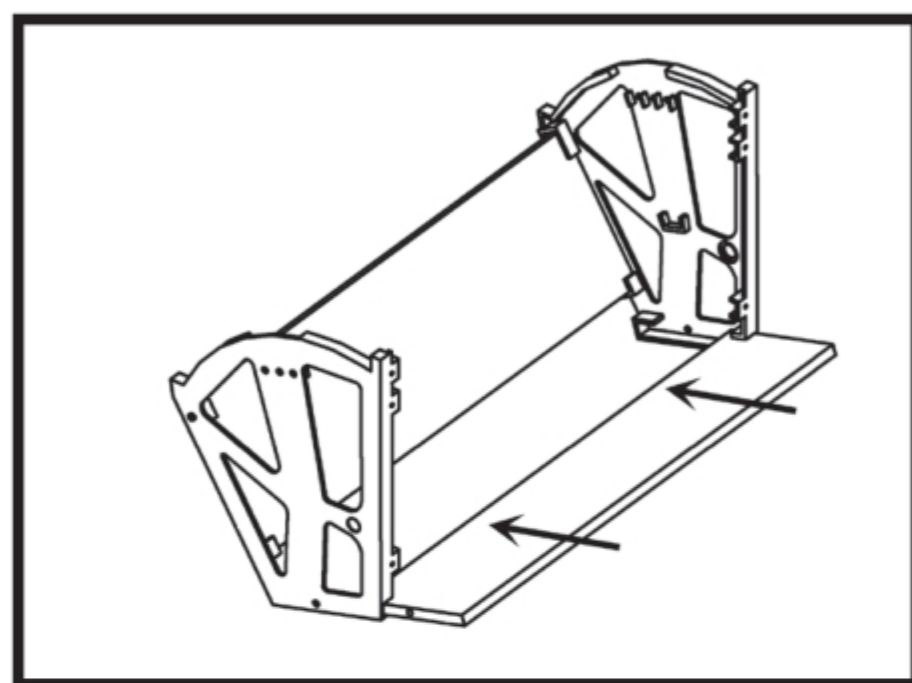
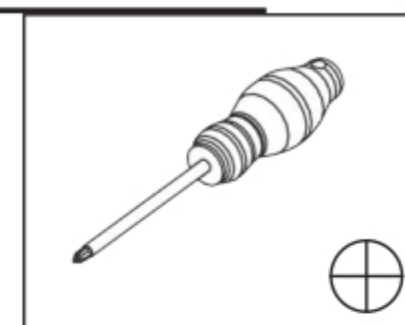
INSTRUKCJA MONTAŻU SZUFLADY

1

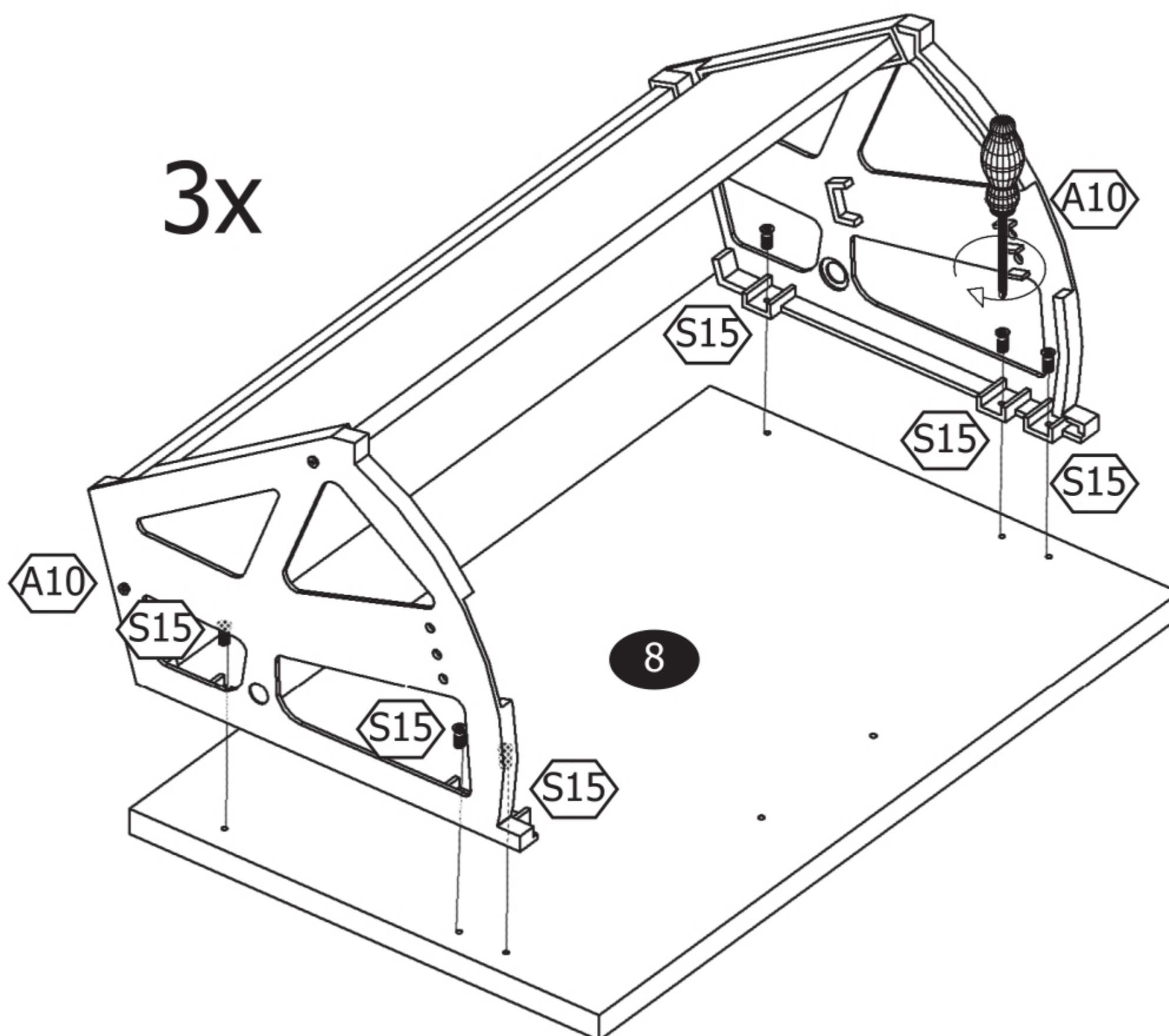
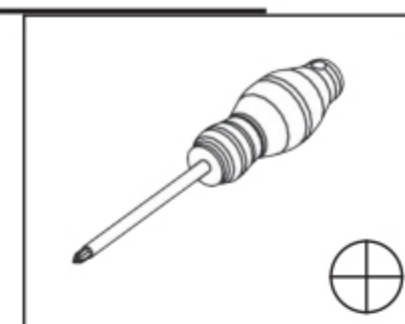
- Przy pomocy wkrętów (S1) przymocuj obrotnice (A10x2szt.) do tyłu uchwyty na buty (10).



- Przy pomocy wkrętów (S1) przymocuj spód uchwyty na buty (9) do obrotnicy.



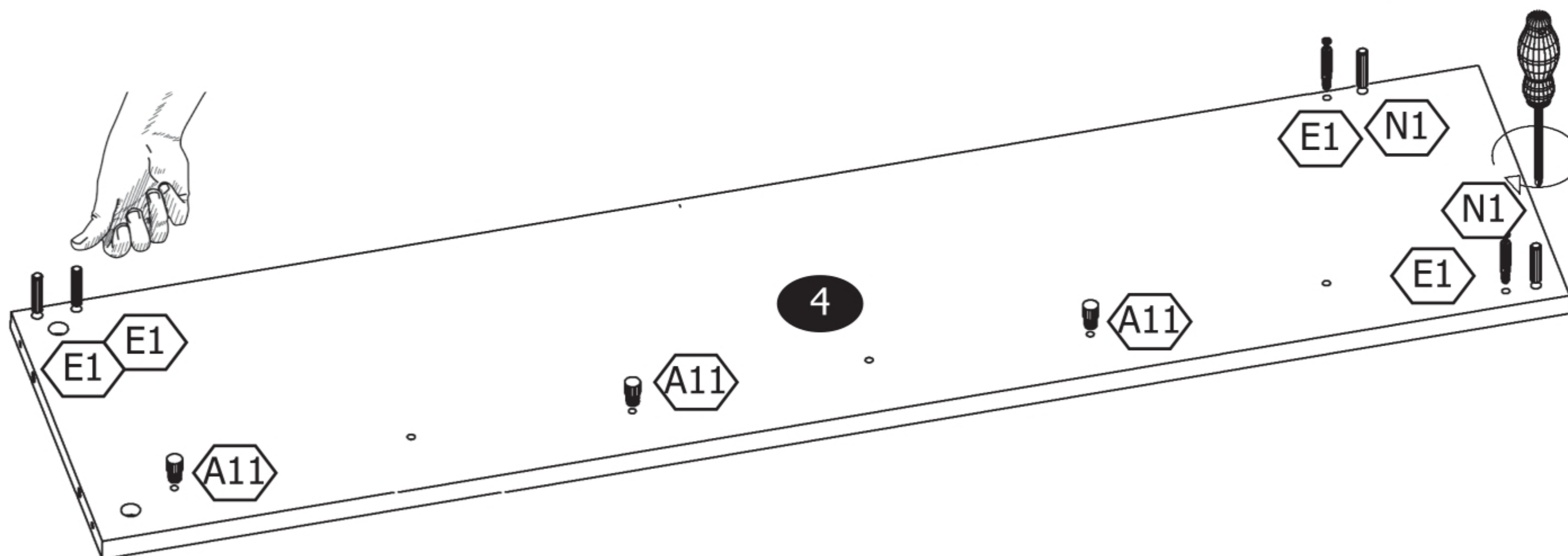
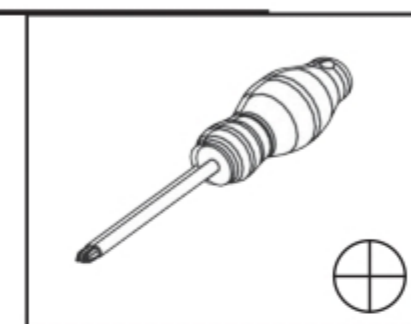
- Przy pomocy wkrętów (S15) przymocuj uchwyt na buty do frontu (8).



INSTRUKCJA MONTAŻU SZAFKI

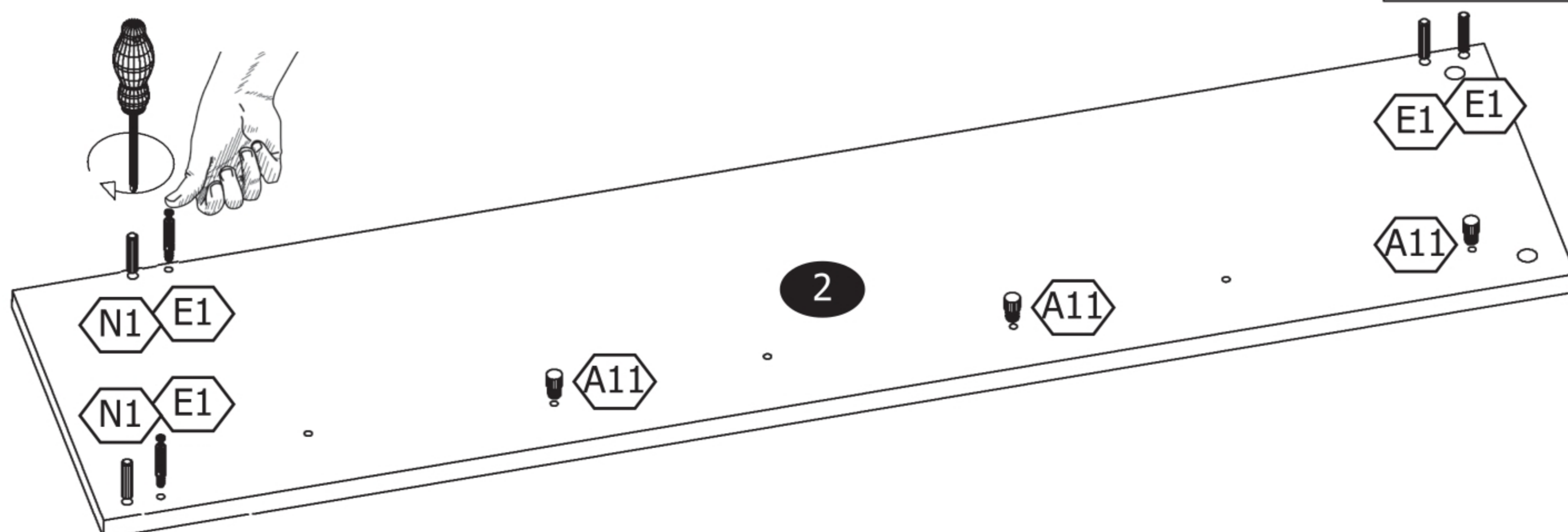
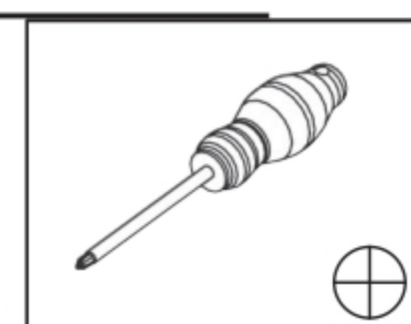
4

- Przymocuj stopery (A11) do boku lewego (4).
- Przykręć trzpień mimośrodowy (N1).
- Umieść kołki (E1).



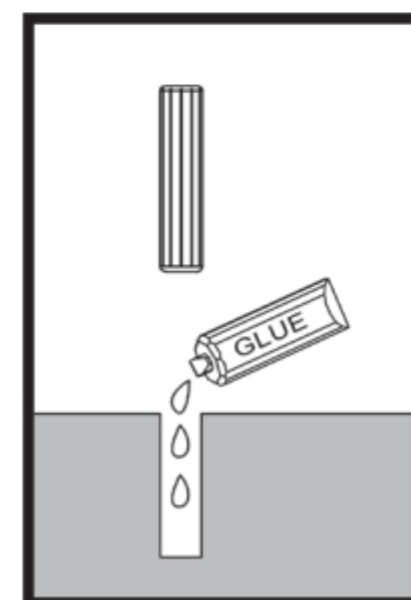
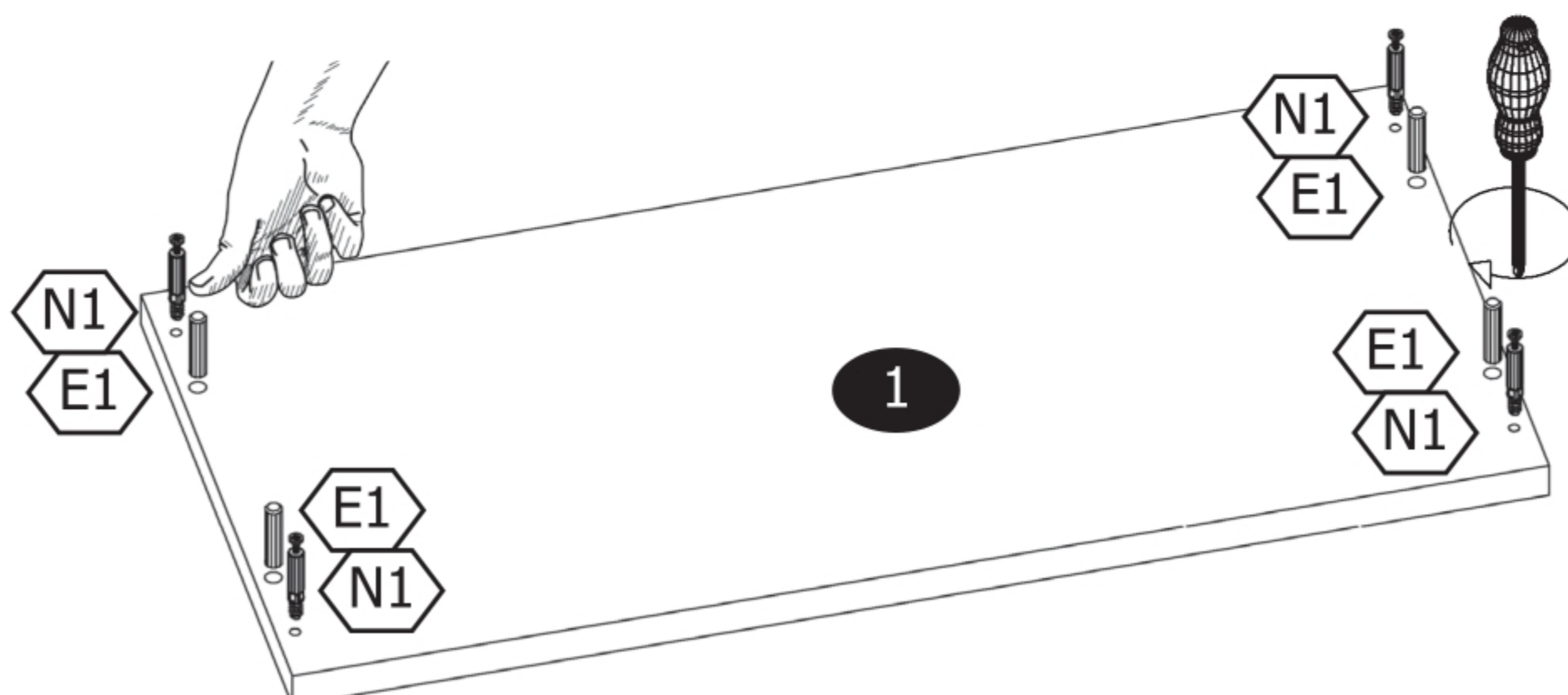
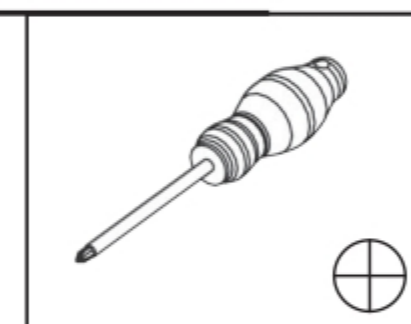
5

- Przymocuj stopery (A11) do boku prawego (2).
- Przykręć trzpień mimośrodowy (N1).
- Umieść kołki (E1).



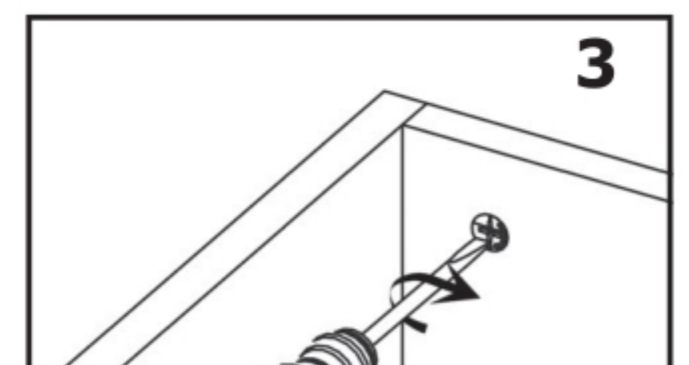
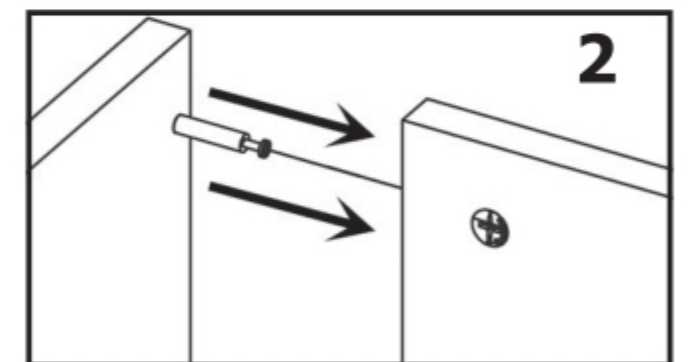
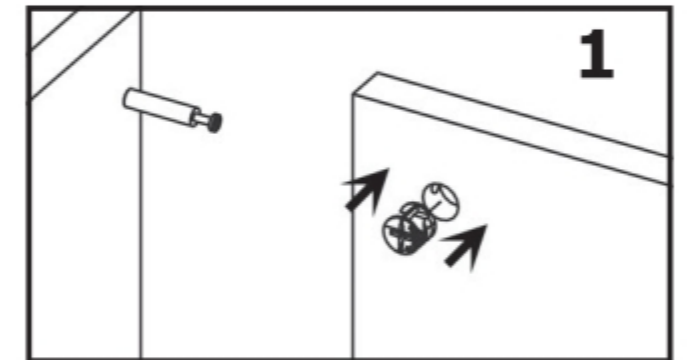
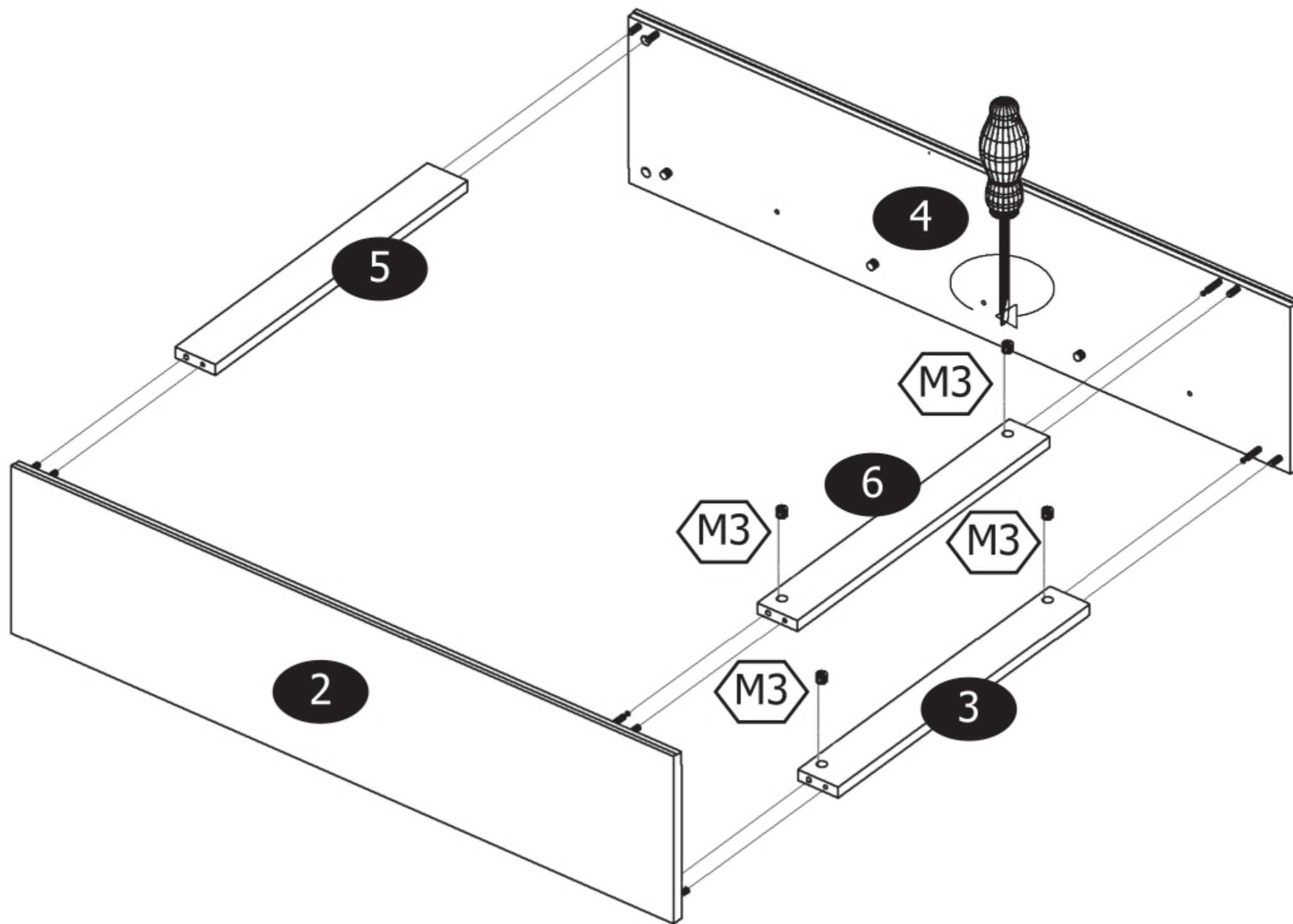
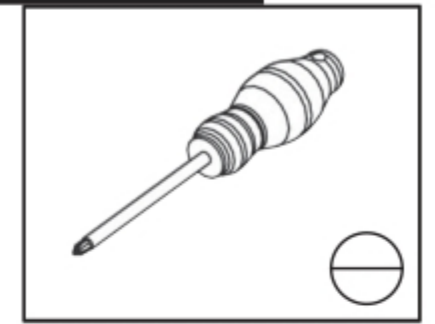
6

- Przykręć trzpień mimośrodowy (N1) do wieńca górnego (1).
- Umieść kołki (E1).



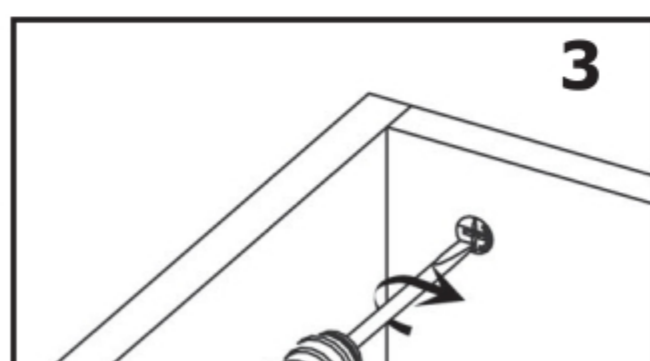
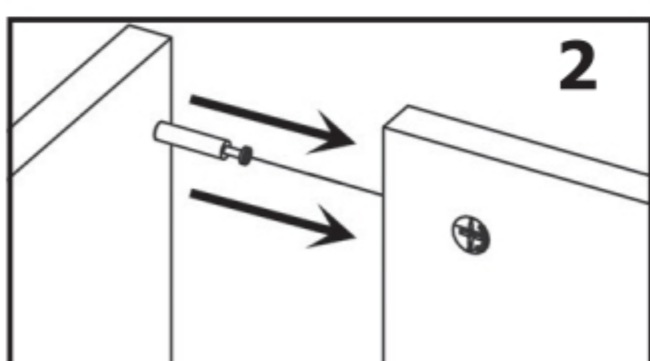
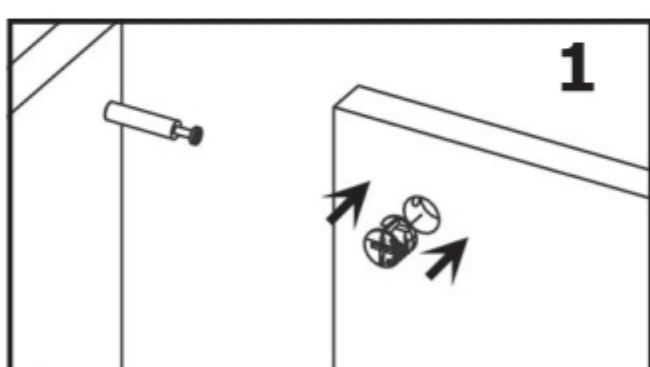
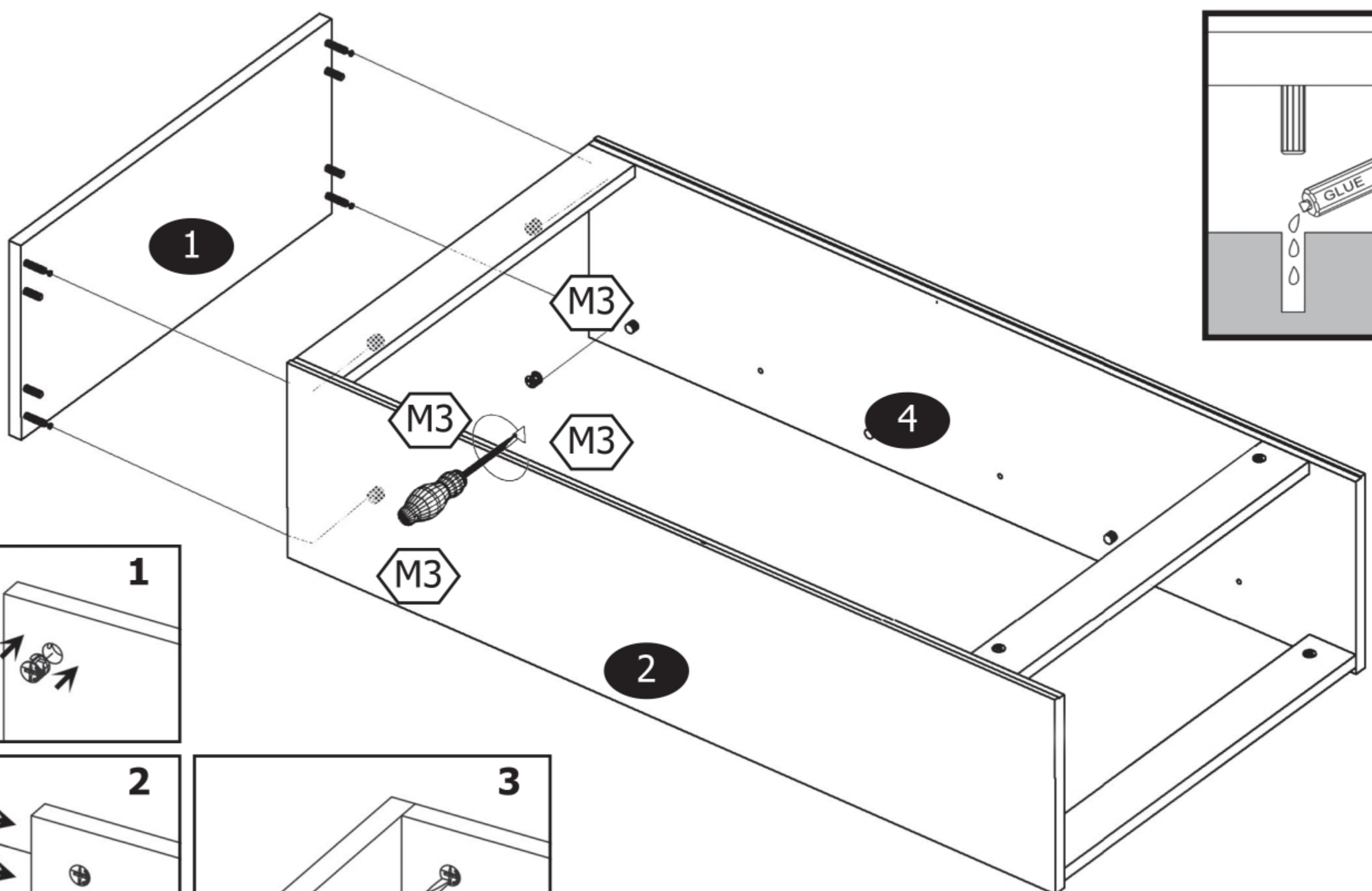
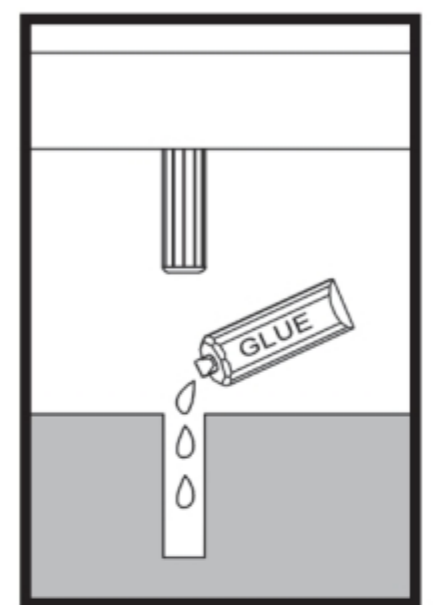
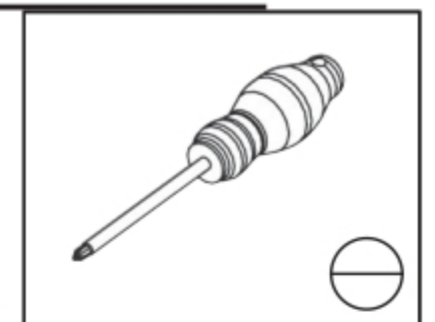
7

- Przy pomocy mimośrodków (M3) połącz ze sobą łączyny (5, 6), cokół dolny (3), bok lewy (4) oraz prawy (2).



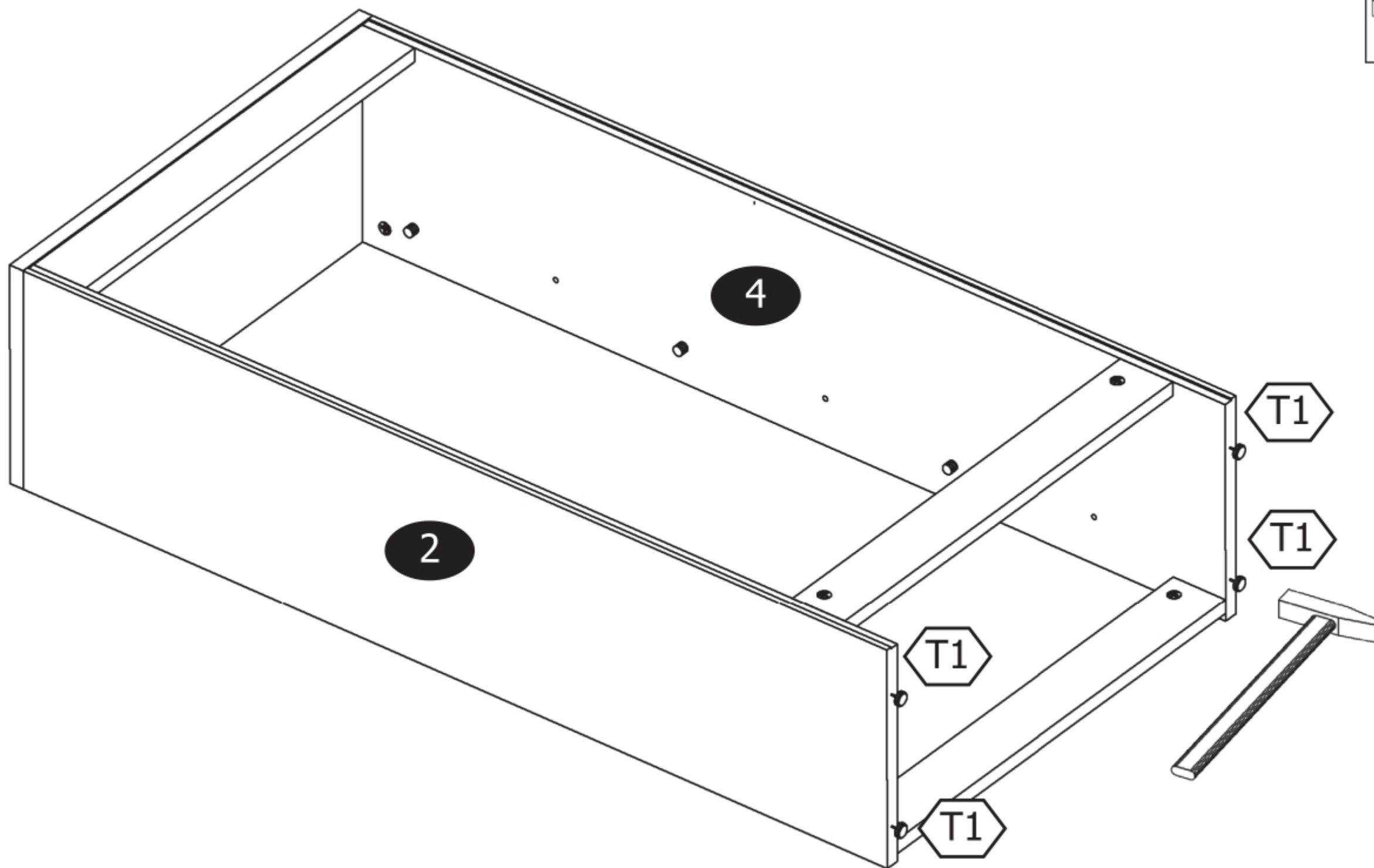
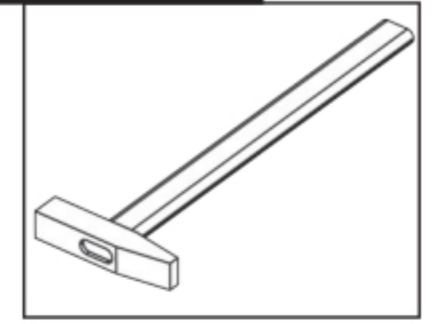
8

- Umieść trochę kleju w otworach na kołki (E1) w boku lewym (4) i prawym (2).
- Przymocuj wieniec górny (1) do boku lewego (4) i prawego (2) za pomocą mimośrodków (M3).



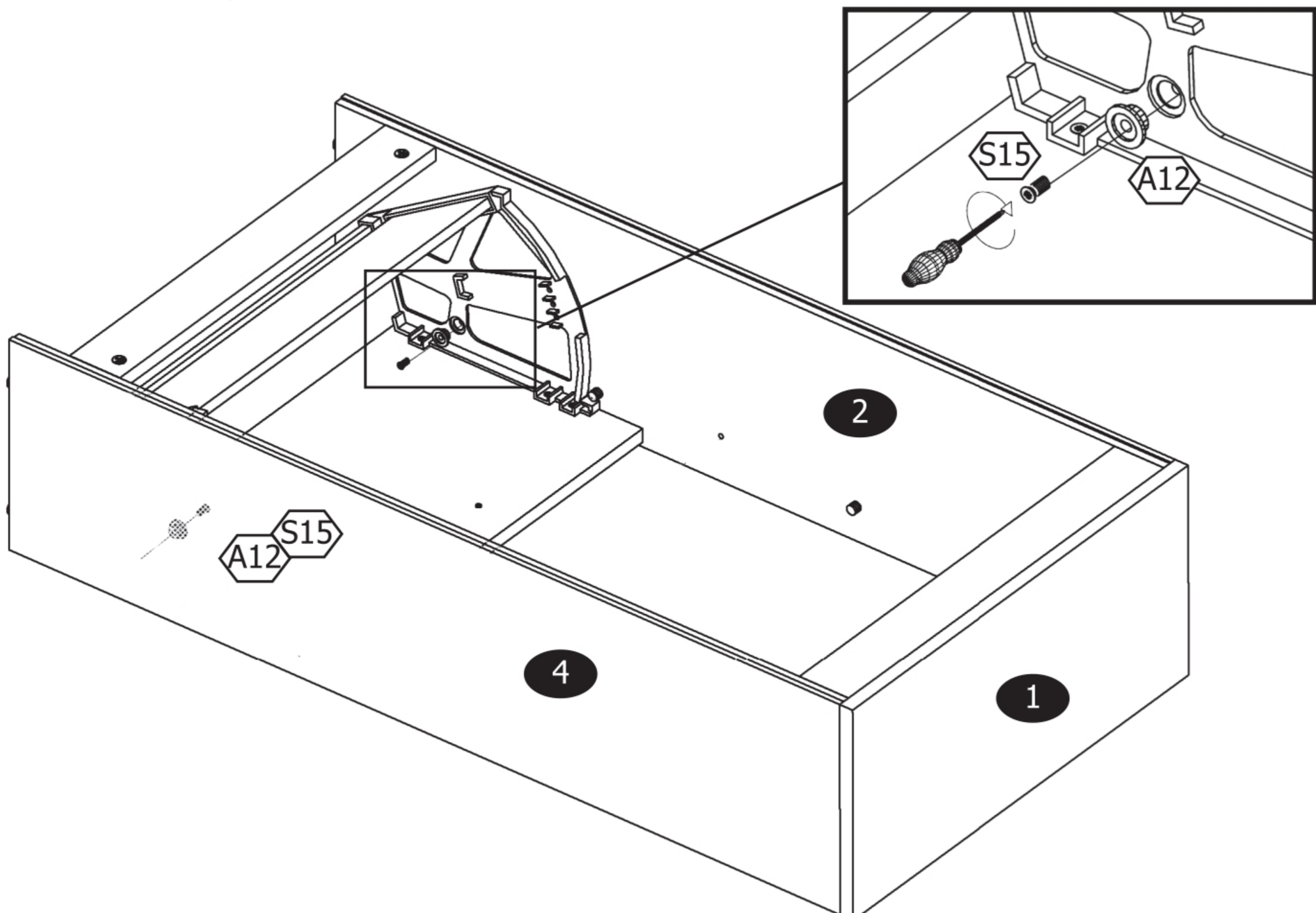
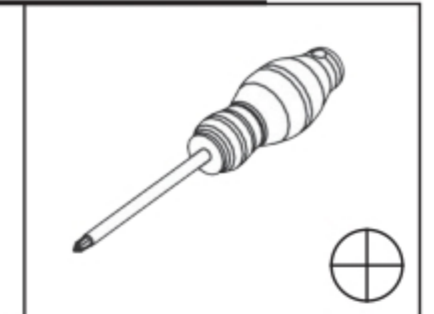
9

- Wbij ślizgacze meblowe (T1) w bok lewy (4) i prawy (2).



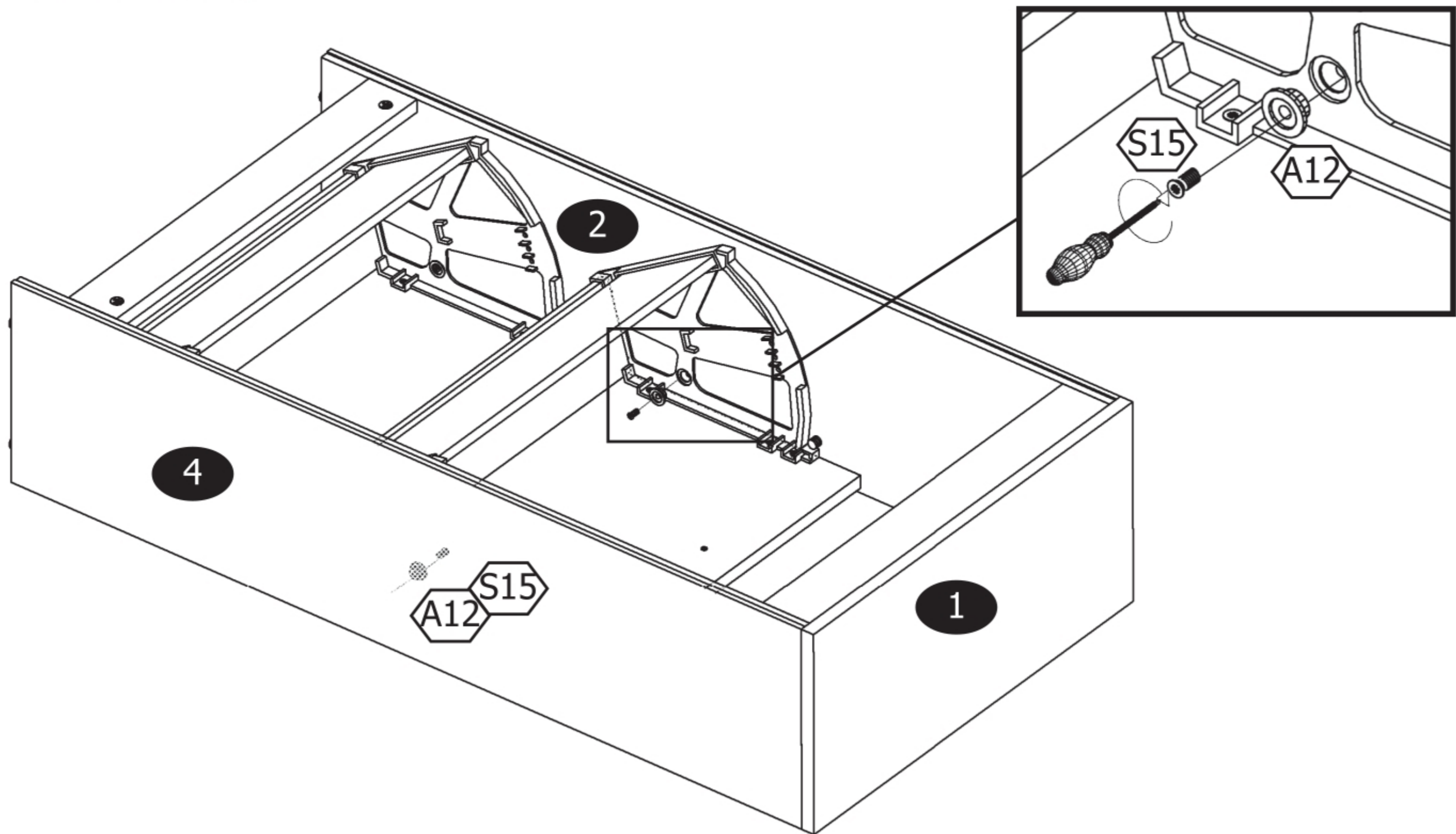
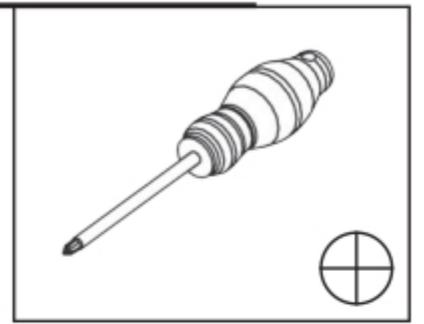
10

- Umieść uchwyt na buty we wnętrzu szafki tak by front (8) znalazł się poniżej stopera (A11).
- Przymocuj uchwyt na buty do boków (2 i 4) przy pomocy tulejek (A12) i wkrętów (S15).



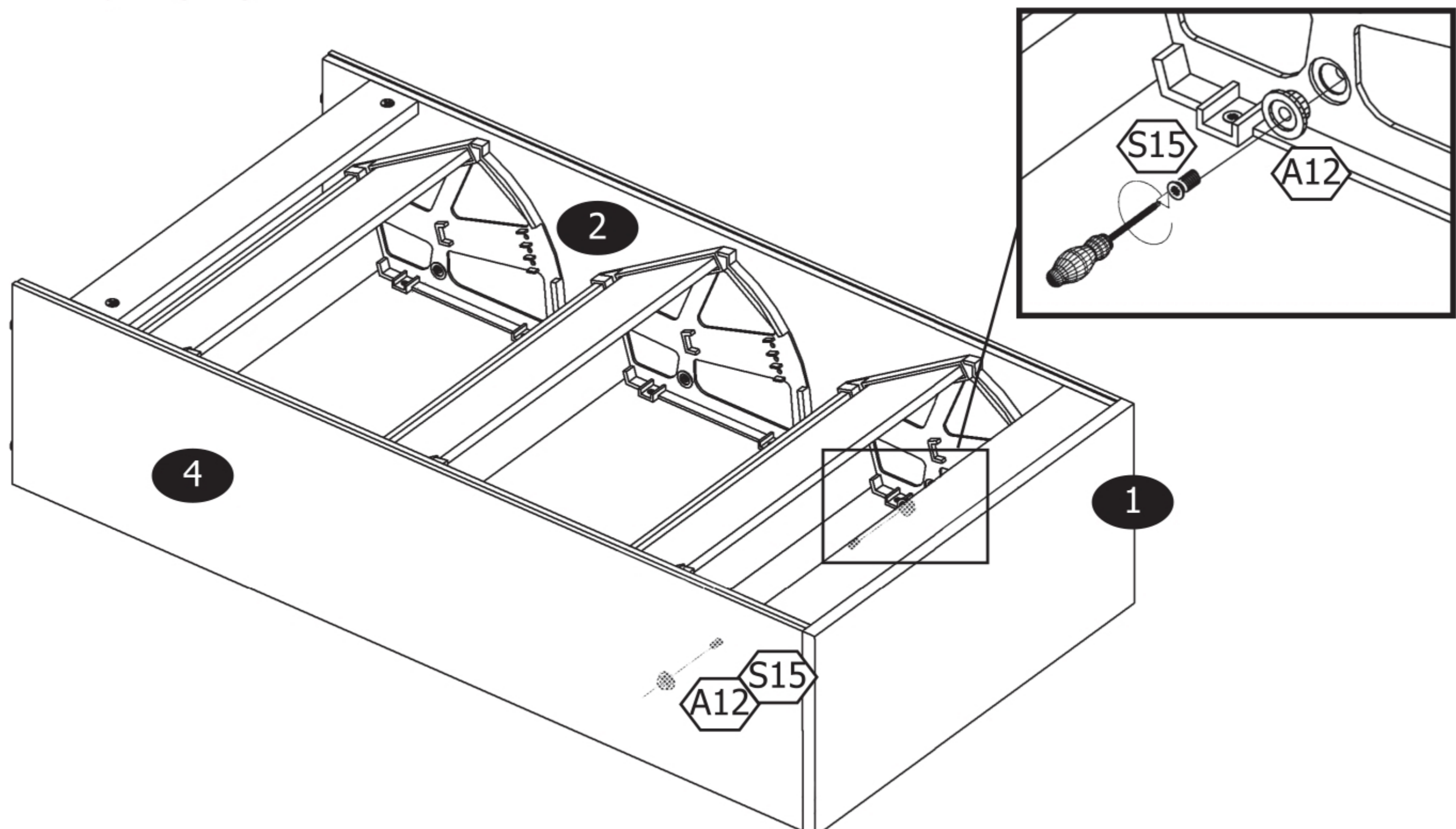
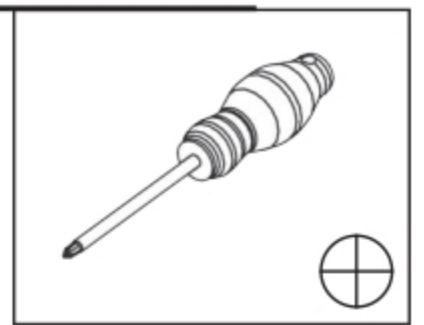
11

- Umieść uchwyt na buty we wnętrzu szafki tak by front (8) znalazł się poniżej stopera (A11).
- Przymocuj uchwyt na buty do boków (2 i 4) przy pomocy tulejek (A12) i wkrętów (S15).



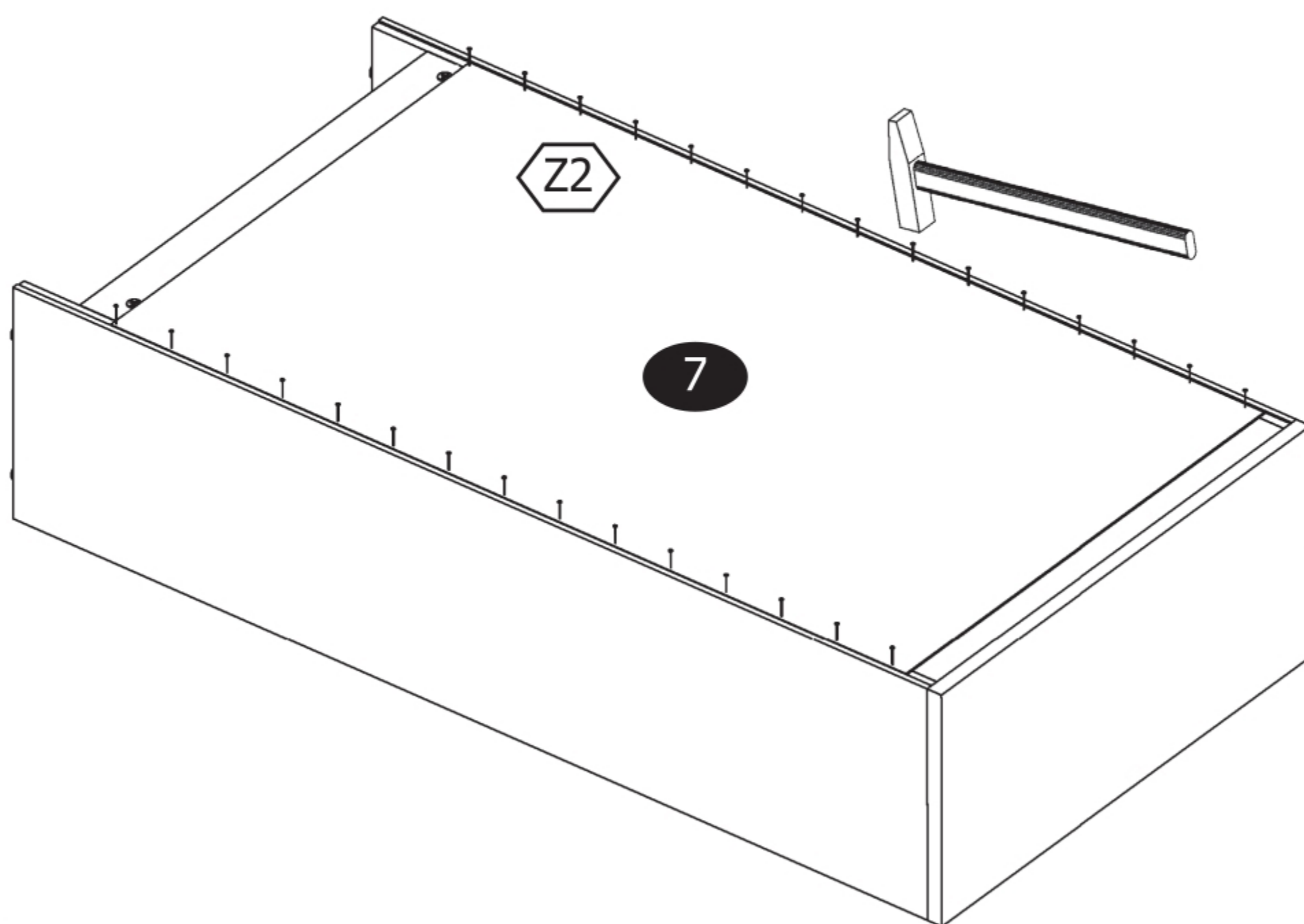
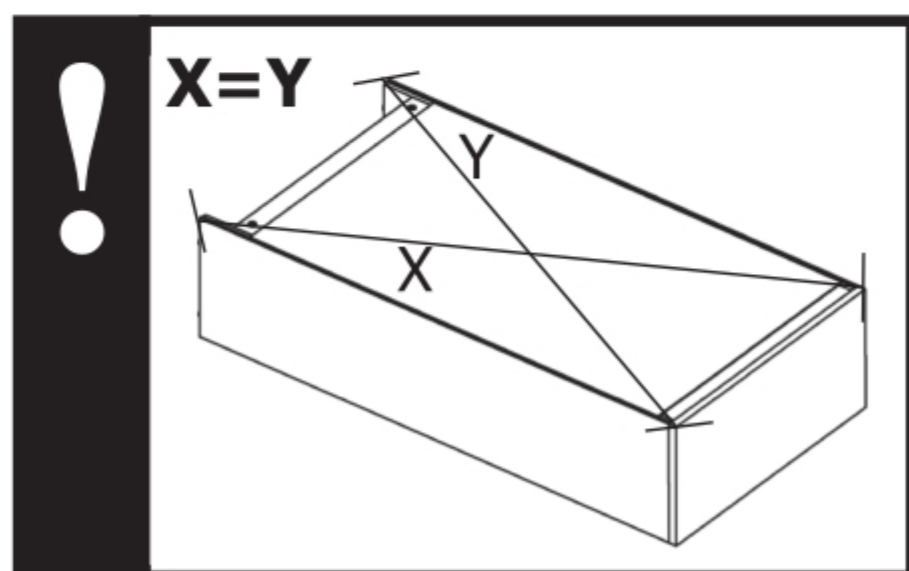
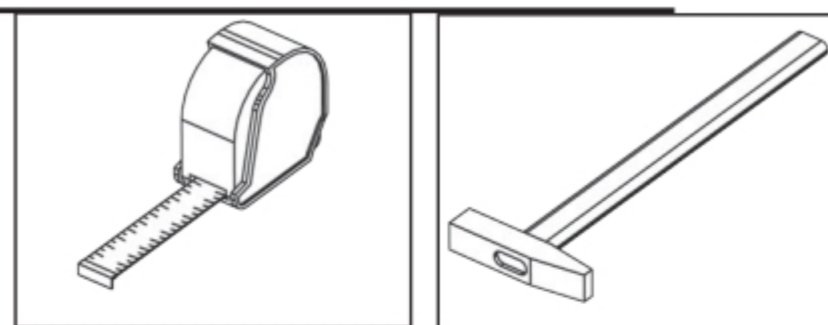
12

- Umieść uchwyt na buty we wnętrzu szafki tak by front (8) znalazł się poniżej stopera (A11).
- Przymocuj uchwyt na buty do boków (2 i 4) przy pomocy tulejek (A12) i wkrętów (S15).



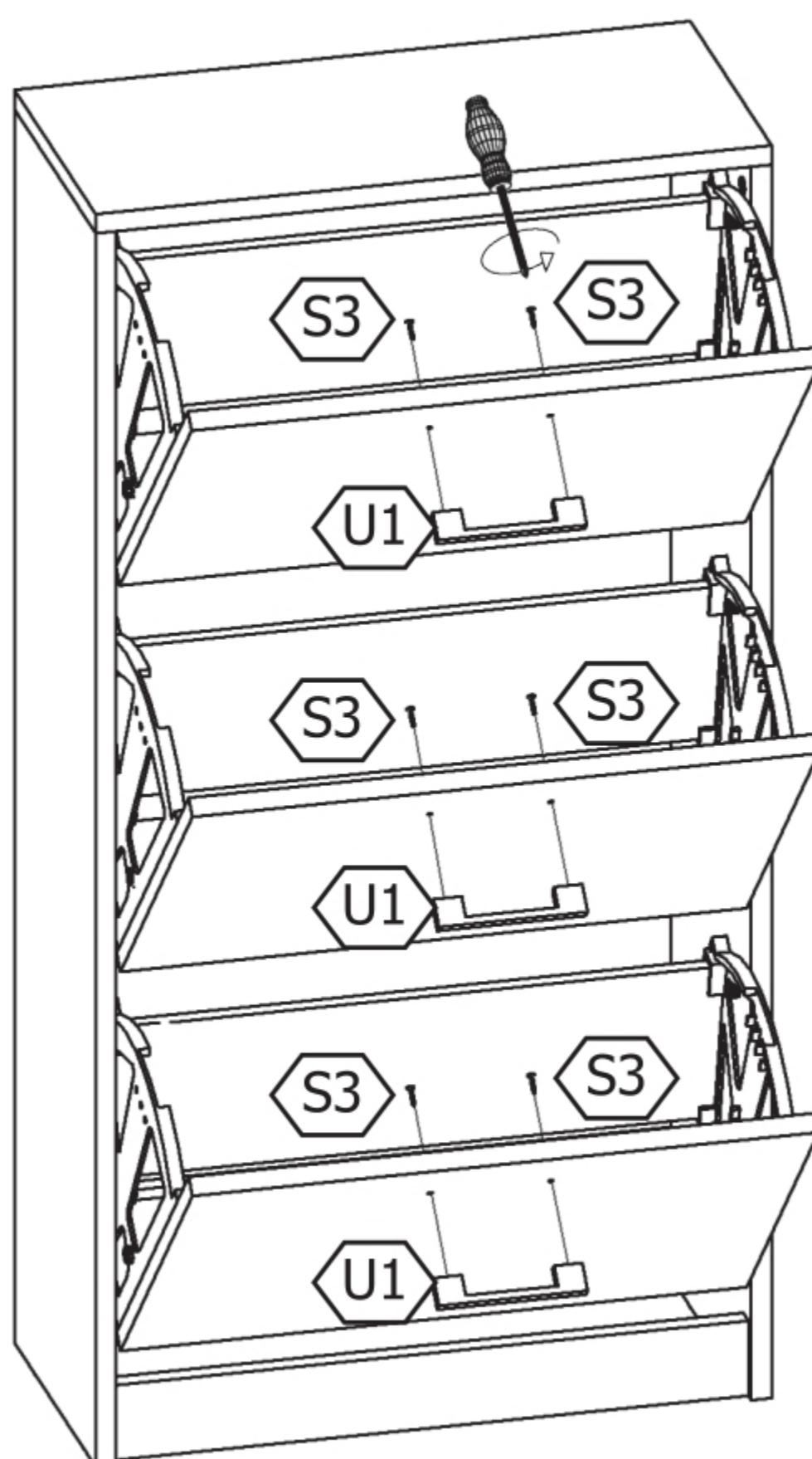
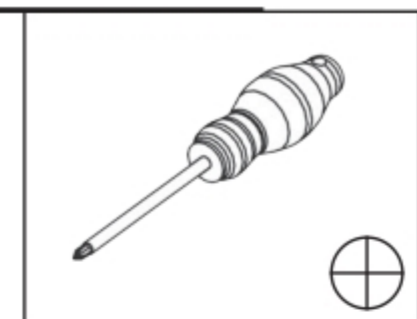
13

- Sprawdź czy przekątne X i Y są sobie równe.
- Przybij tył (7) za pomocą gwoździ (Z2).



14

- Przy pomocy wkrętów (S3) przykręć uchwyty (U1) do frontów (8).



- Przy pomocy wkrętów (S1) przykręć przegrodę uchwyty (11) do obrotnicy.

