

80050

Modellname / Model name / Nom du modèle / Modellnamn
 Nome modello / Název modelu / Modelnaam / Ime modela
 Numéro Modèle / Modell neve / Название модели /
 Názov modelu / Ime modela / Denumire model /
 Наименование на модела / Nazwa modelu

TIGO

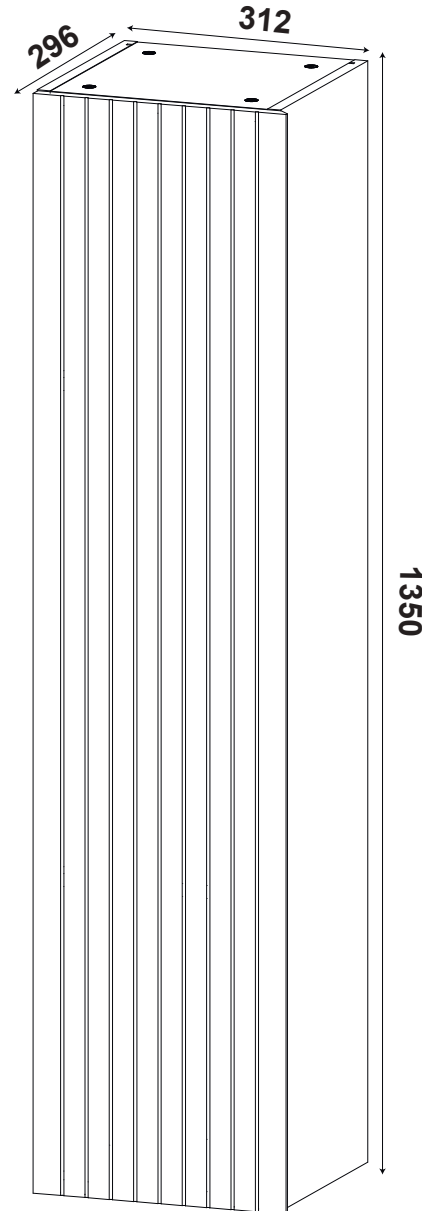
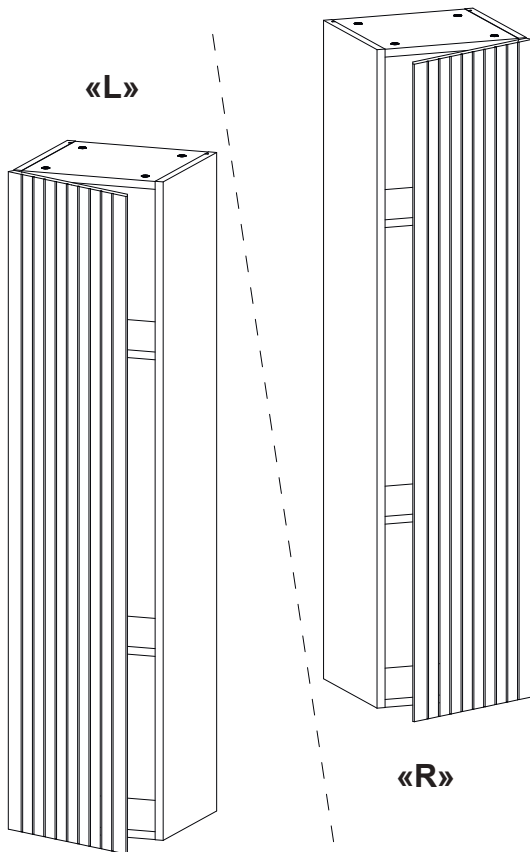
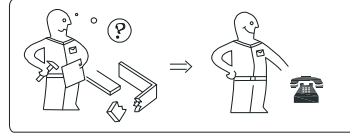
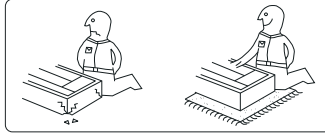
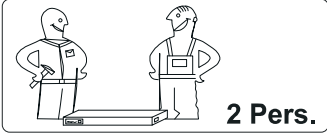
Type / Tipo / Tipus / Тур / Тип / Tip

1D

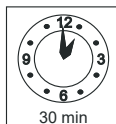
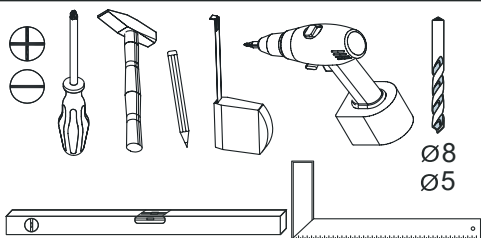
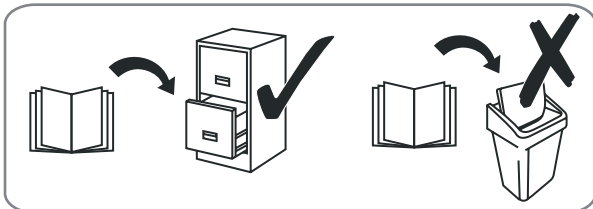
Farbe / Color / Couleur / Kolor

EVOKE

20.05.2025



**Wichtig - Für spätere Verwendung
 aufbewahren - sorgfältig lesen!**



festziehen / tighten / Затягнете /
 serrer / stringere / utåhntout / vasttrekken /
 zategnuti / strångere / zwiázac / zacisnąć
 szorosan meghúzni / pevne dotiahnut /
 trdno pritegniti / затянуть / dra åt



eindrücken / press in / enfoncer / wcisnąć
 ribattere / zatlačit / Вкарайте / indrukken
 benyomni / sílaciť / vtisniti / tryck in
 introducere prin apăşare / вдвигать



ausmessen / measure / mesurer /
 misurare / opmeten / izmeriti / miara /
 kimérni / izmeriti / măsurare / измерить
 změřit / Измерете / mät upp / zmierzyc



drücken / press / presser / stisknout /
 Натиснете / vtisniti / nasinac / drukken /
 pritisnuti / nacisnac / pritisniti / нажать /
 (meg)nyomni / apăşare / tryck fast / nacisnąć



einschlagen / hammer in / beverni / sla in
 frapper au marteau / infossare / Zabit' /
 zarazit / Набийте / zabiti / wbić
 introduce prin bătaie / забить / zatłoc



Drehen - wenden / przekręcić - odwrócić /
 Keren - omdraaien / Girare - Ruotare /
 Okrenuti - ubnuti / Retourner - renverser /
 Turn over - turn around / Otočte - obratite /
 Завъртете - обвъртете / Obrnite list /
 întoarceți - rotiți / Vrid runt - vänd /
 прокрутить - повернуть / otočit - obrátit
 elforgatni - megfordítani

Modell name/Model name/Nom du modele/Modellnamn
 Nome modello/Název modelu/Modelnaam/Ime modela
 Numéro Modelo/ Modell neve/ Название модели /
 Názov modelu/Ime modela/Denumire model/
 Наименование на модела /Nazwa modelu

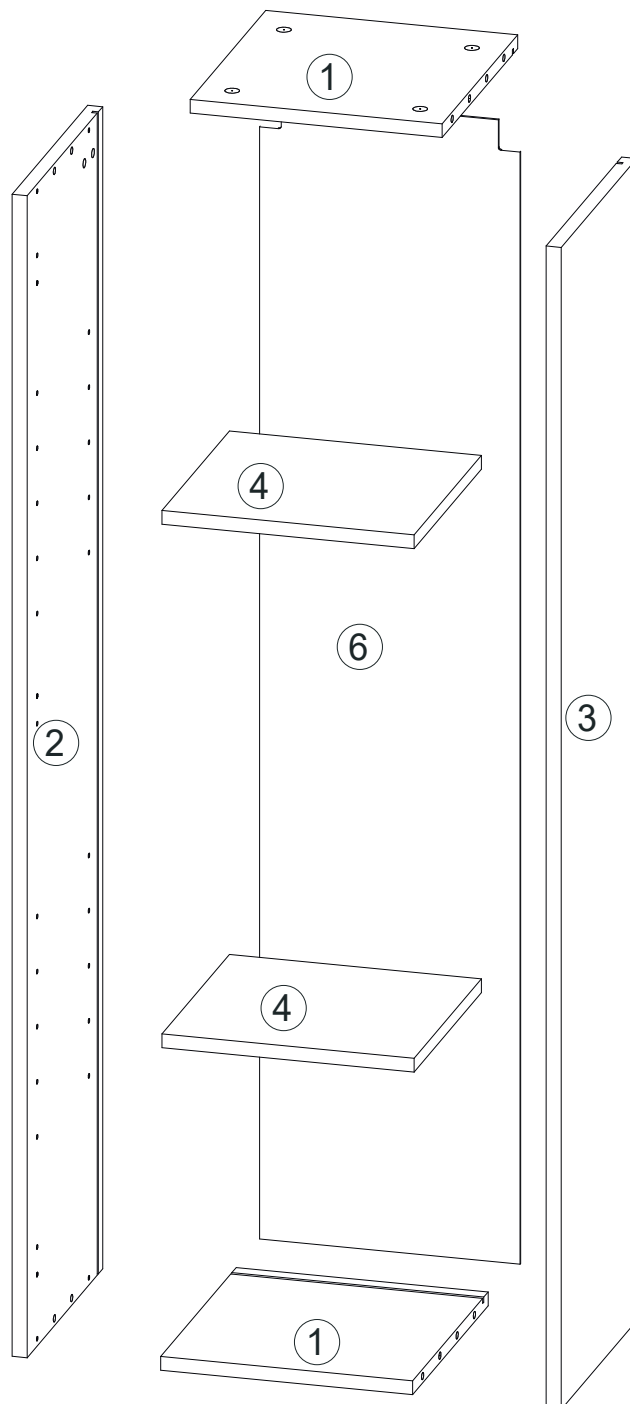
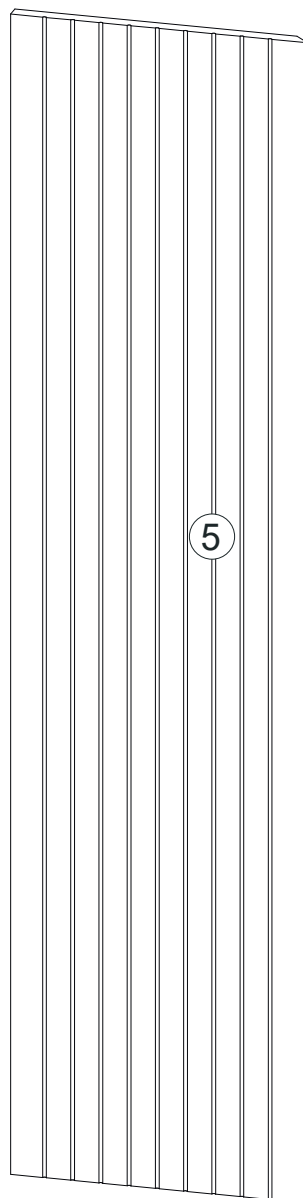
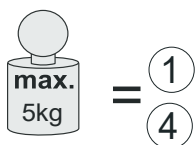
TIGO

Type / Tipo / Tipus / Тип / Тип / Tip

1D

Farbe / Color / Couleur / Kolor

EVOKE



Nr.	Maße mm			Colli	Anzahl
1	268	280	16	1/1	2
2	1350	280	16	1/1	1
3	1350	280	16	1/1	1
4	268	250	16	1/1	2
5	1348	312	16	1/1	1
6	1327	277	2,5	1/1	1
B1				1/1	1

Modell name/Model name/Nom du modele/Modellnamn
Nome modello/Název modelu/Modelnaam/Ime modela
Número Modelo/ Modell neve/ Название модели /
Názov modelu/Ime modela/Denumire model/
Наименование на модела /Nazwa modelu

TIGO

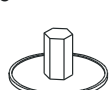
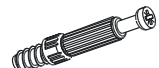
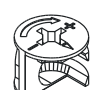

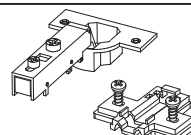

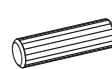
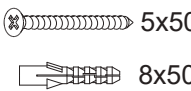
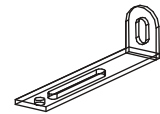

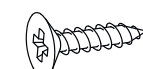
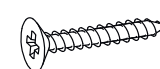
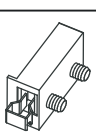
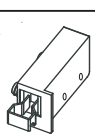

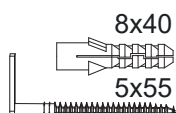
Type / Tipo / Tipus / Typ / Тип / Tip

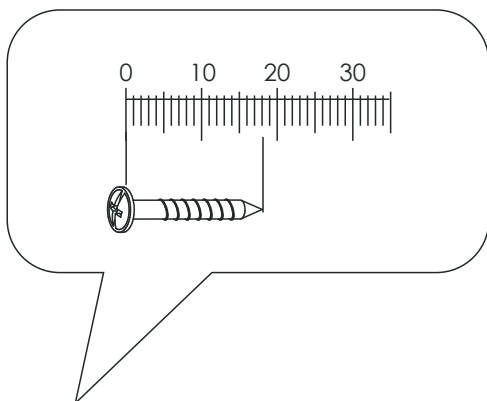
1D

Farbe / Color / Couleur / Kolor

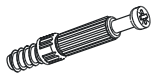
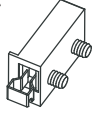

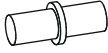
EVOKE

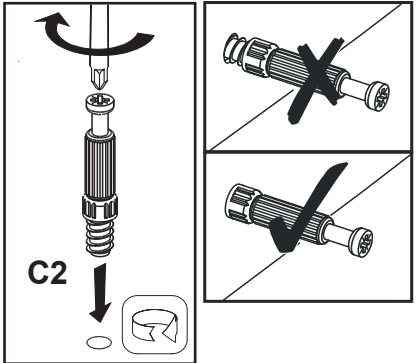
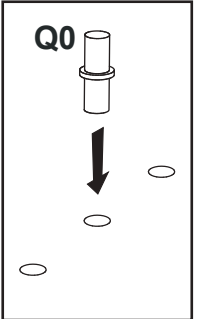
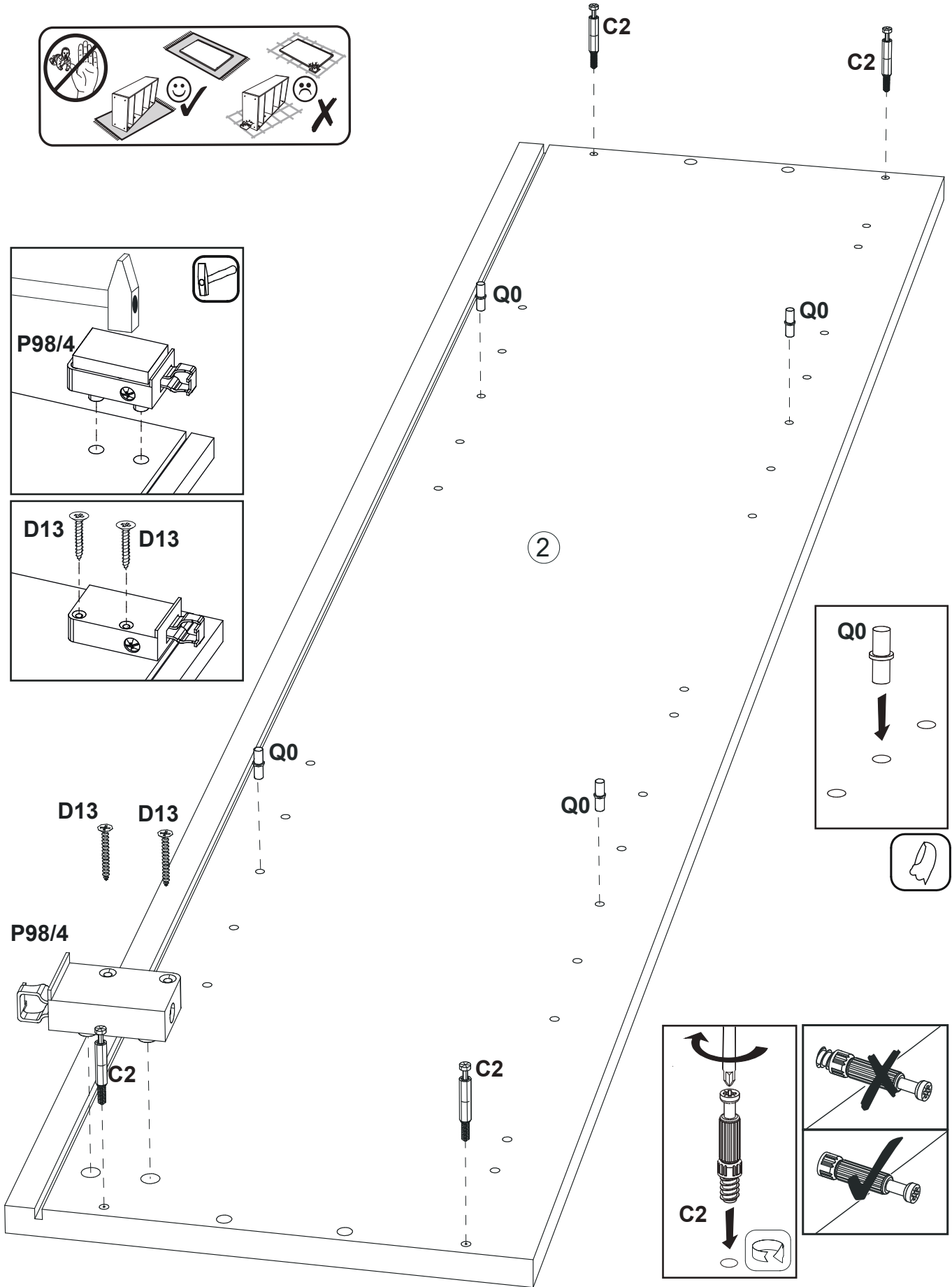
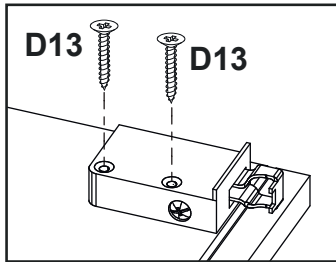
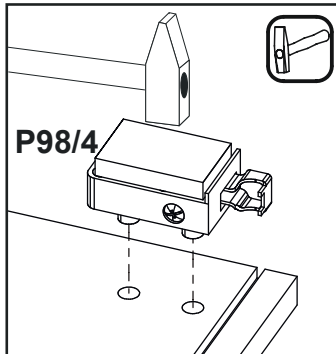
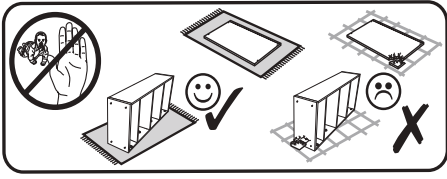
B1

<p>Ø20</p>  <p>C0/11 x8</p>	 <p>C2 x8</p>	 <p>C7 x8</p>	 <p>M1 x12</p>	 <p>J60/1 x3</p>	 <p>Q0 x8</p>
<p>Ø8x30</p>  <p>A0/1 x8</p>	 <p>5x50 8x50</p> <p>E0 x1</p>	 <p>P0 x1</p>	<p>3,5x16</p>  <p>D36 x2</p>	<p>3,5x16</p>  <p>D5 x18</p>	<p>4x30</p>  <p>D13 x4</p>
<p>«L»</p>  <p>P98/4 x1</p>	<p>«R»</p>  <p>P98/3 x1</p>	<p>Ø5</p>  <p>C22/1 x6</p>	 <p>8x40 5x55</p> <p>E1 x2</p>		

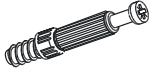
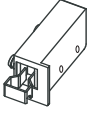

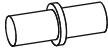


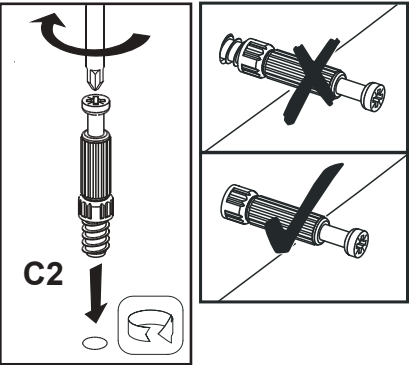
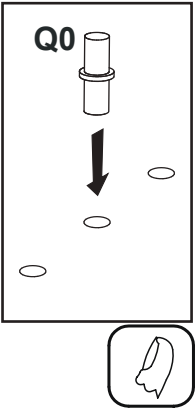
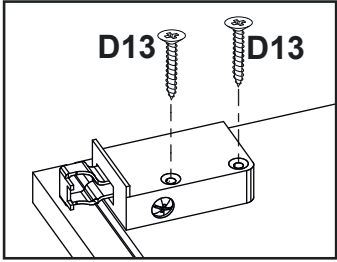
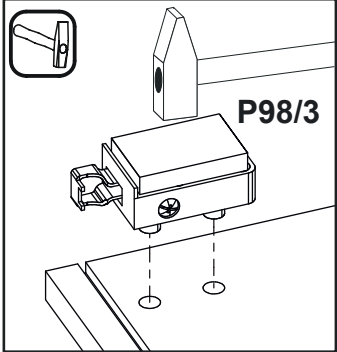
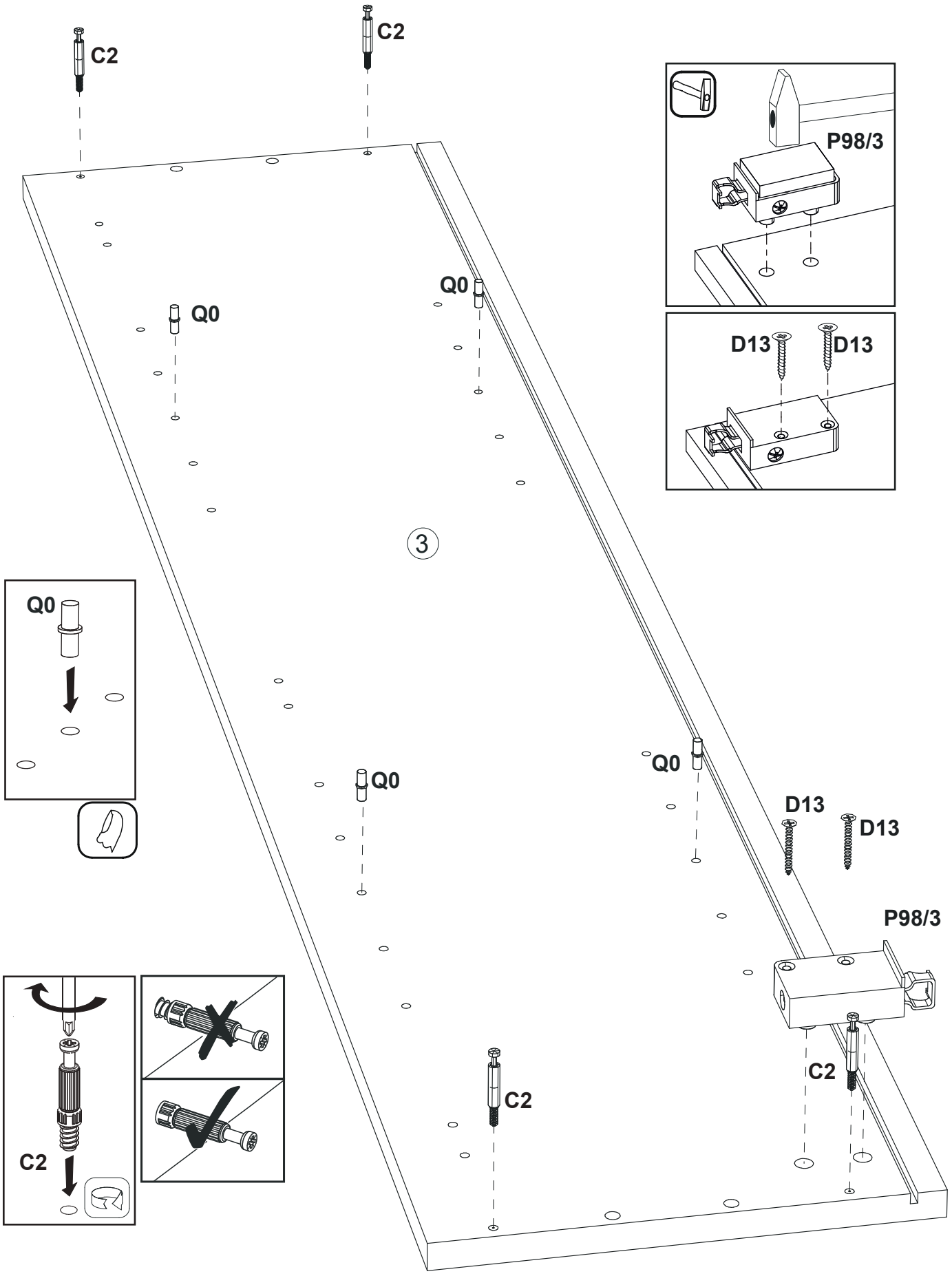
1

	«L» 	4x30 	
C2 x4	P98/4 x1	D13 x2	Q0 x4



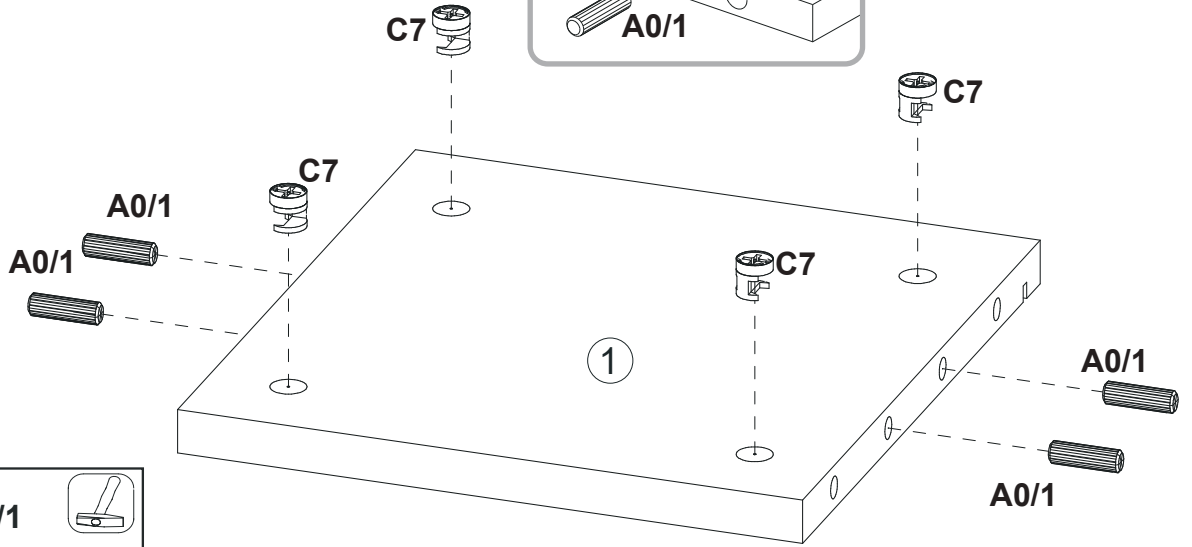
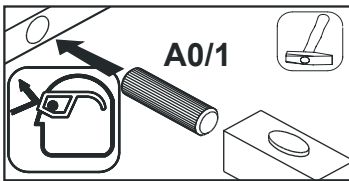
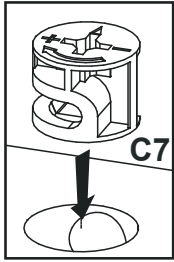
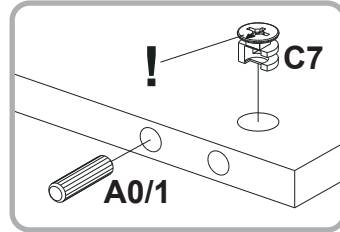
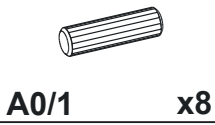
2

			
C2 x4	«R» P98/3 x1	4x30 D13 x2	Q0 x4



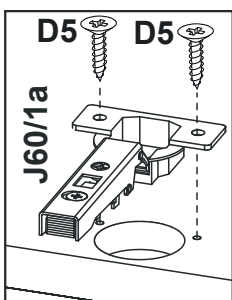
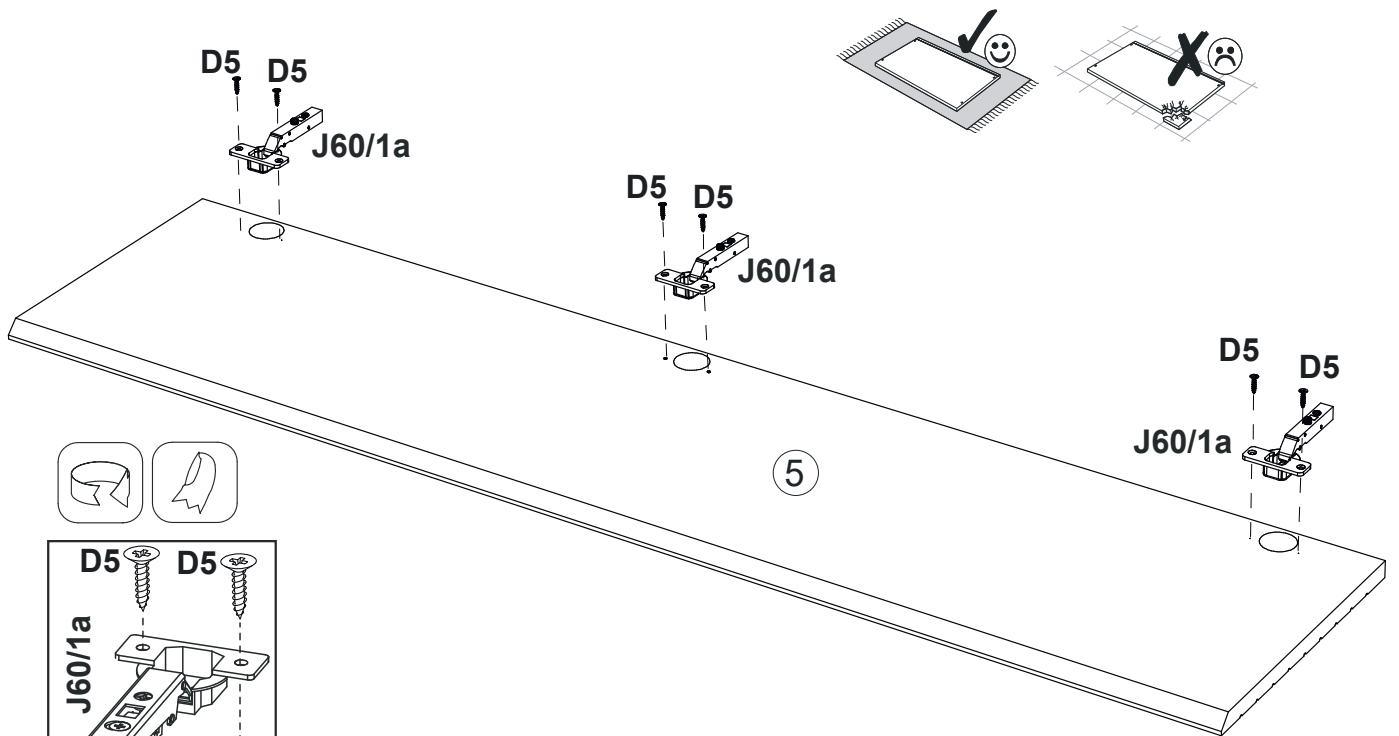
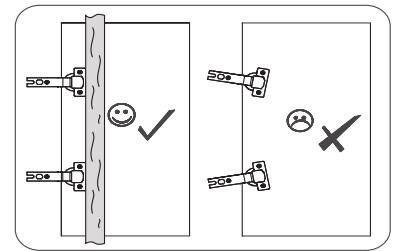
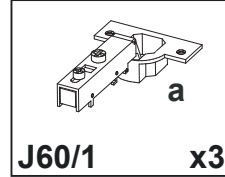
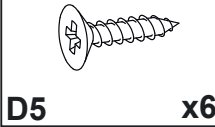
3

Ø8x30

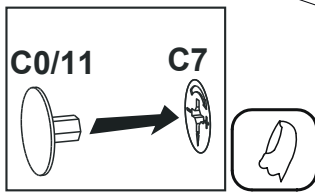
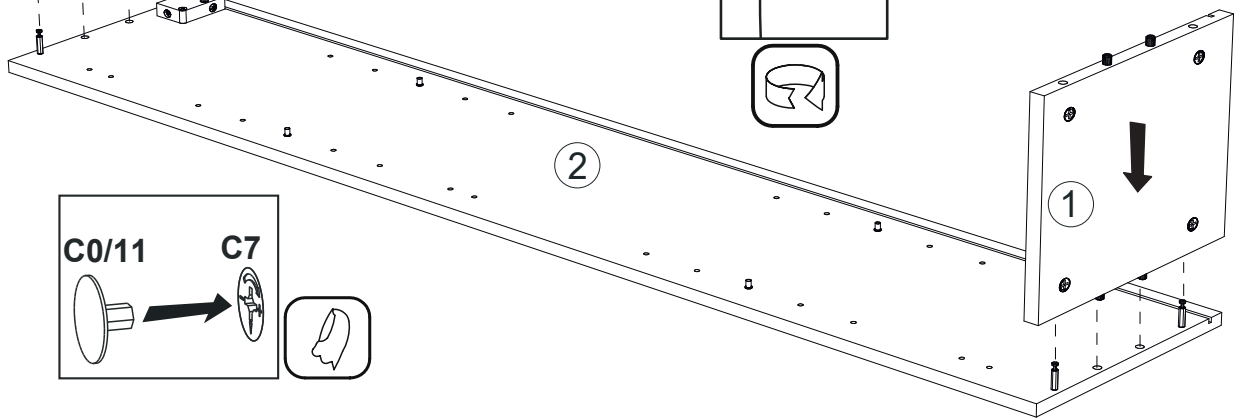
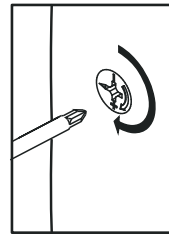
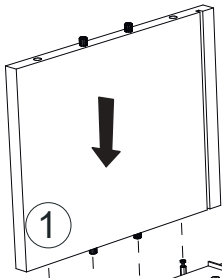
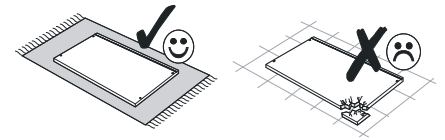
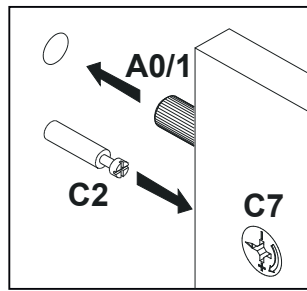
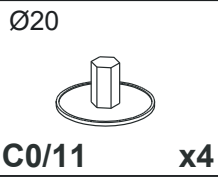


4

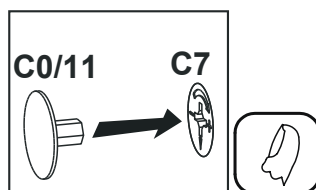
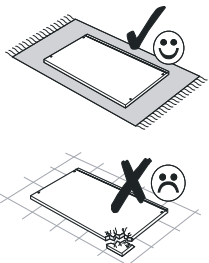
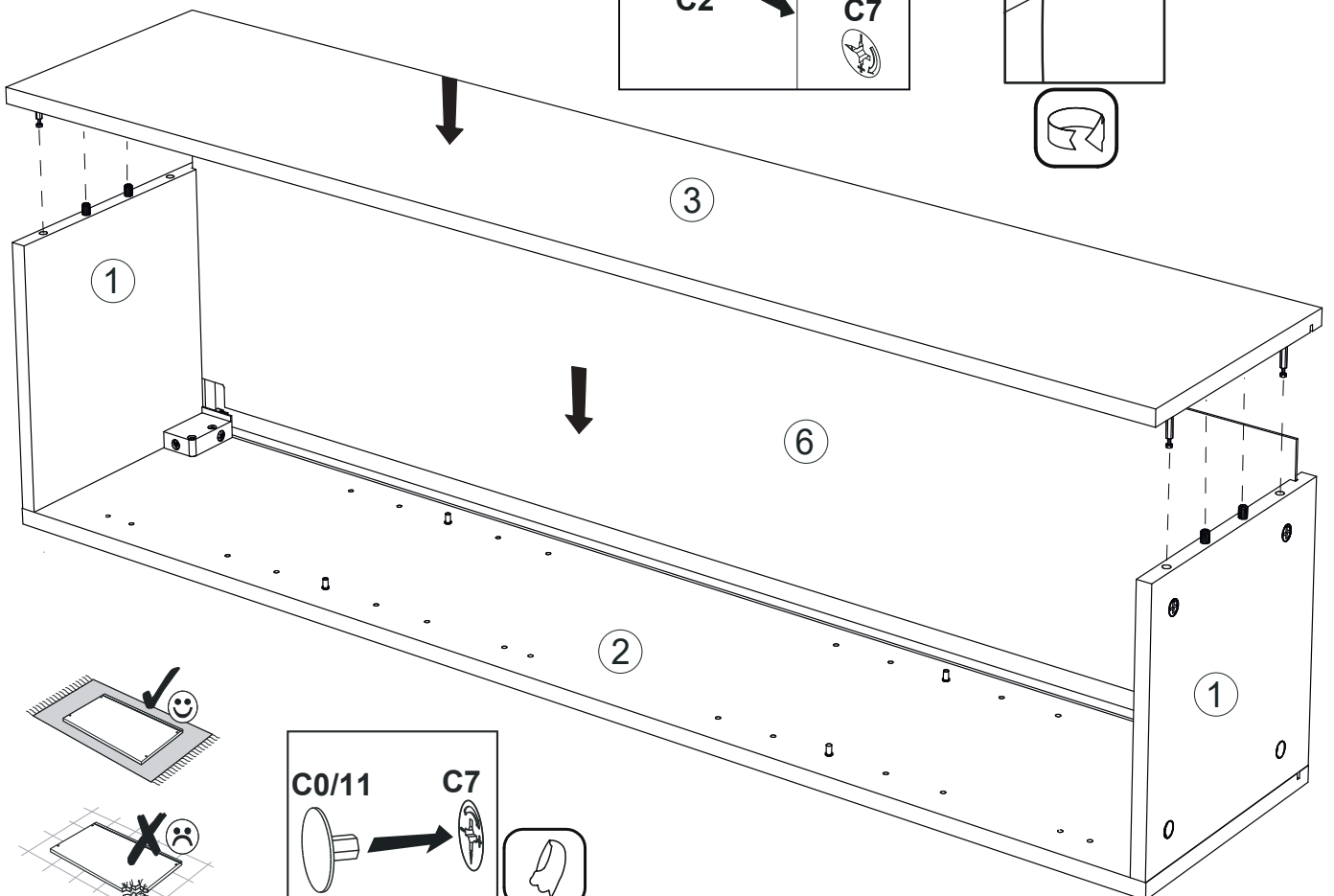
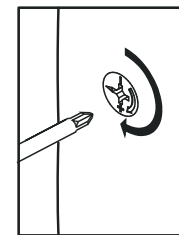
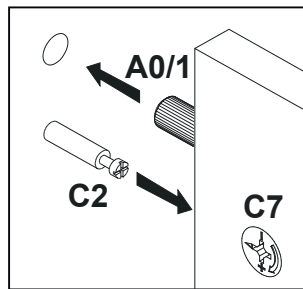
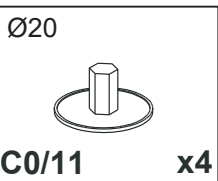
3,5x16



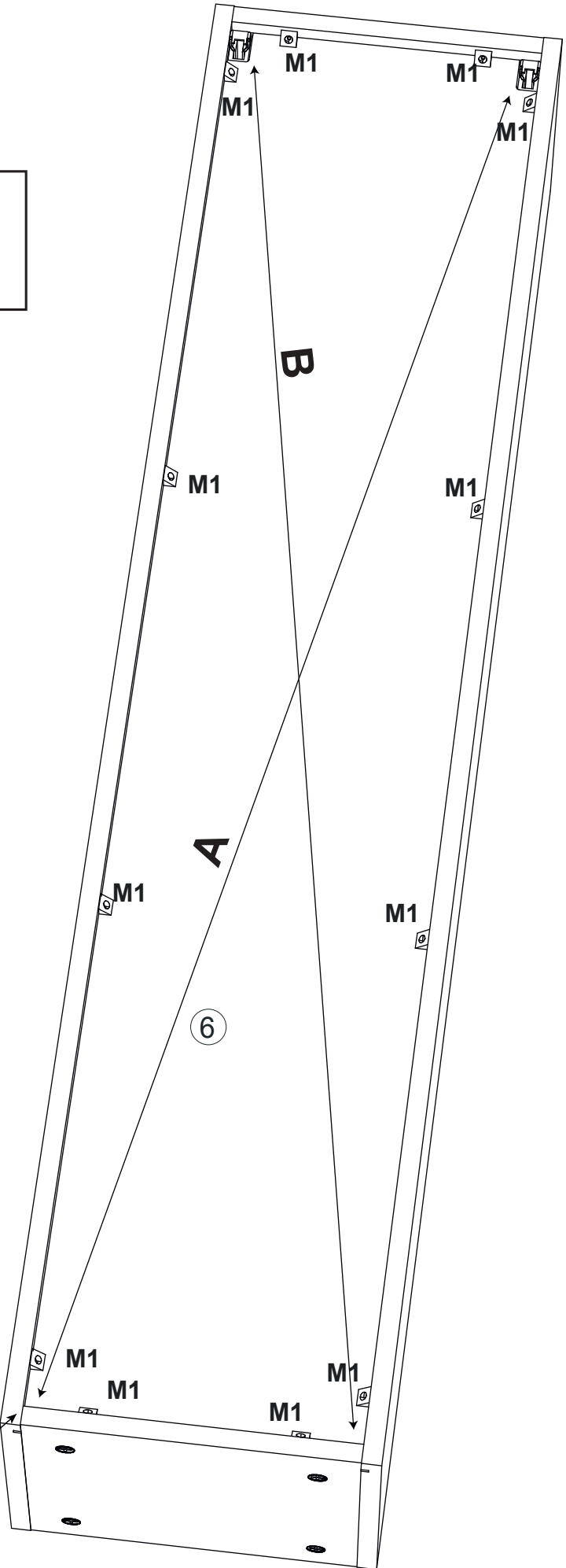
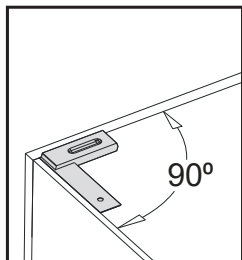
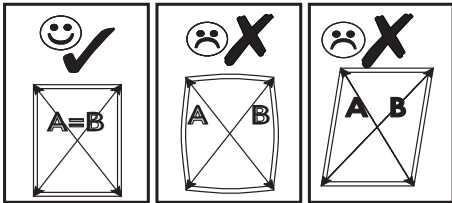
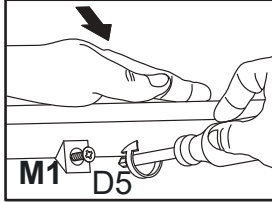
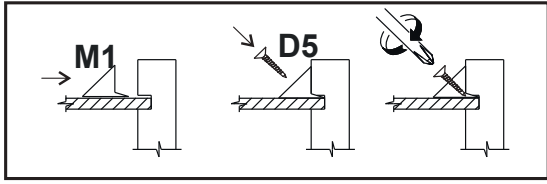
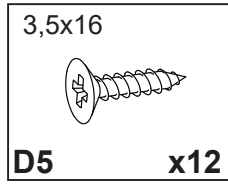
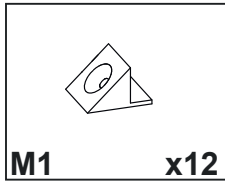
5



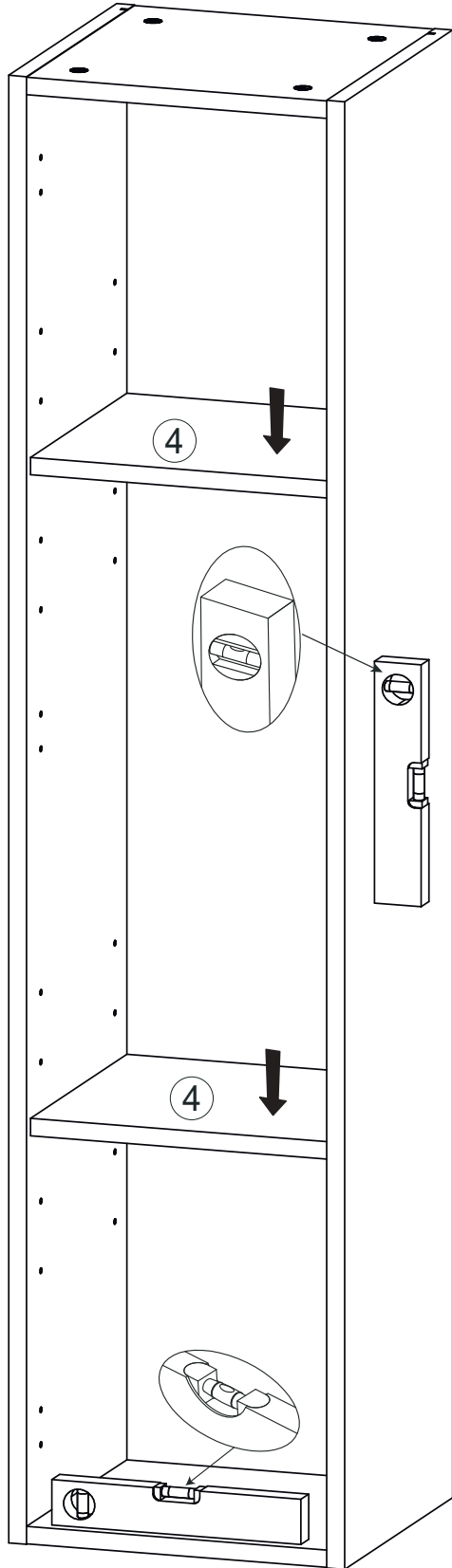
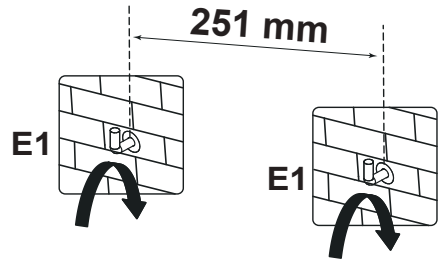
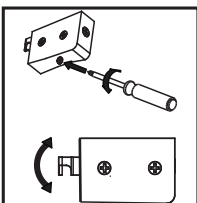
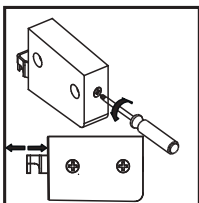
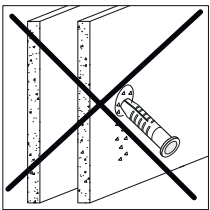
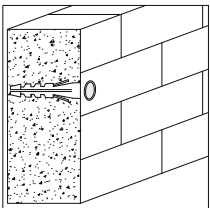
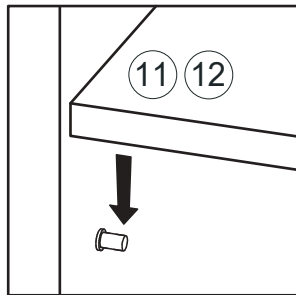
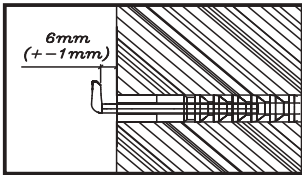
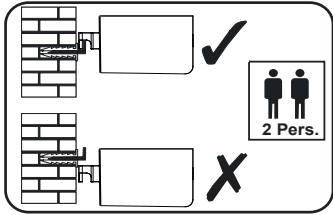
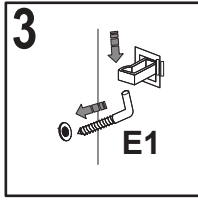
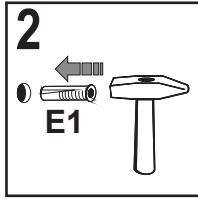
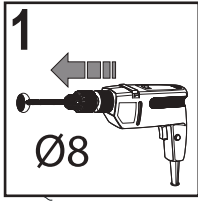
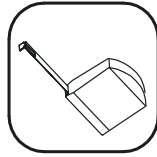
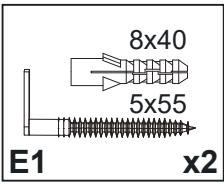
6



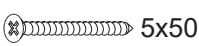
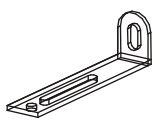
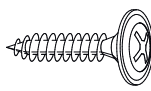

7

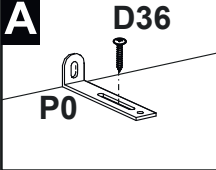
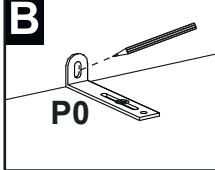
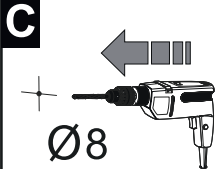
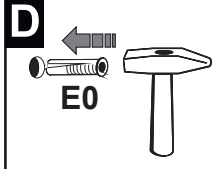
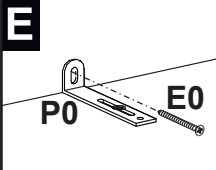
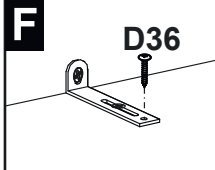


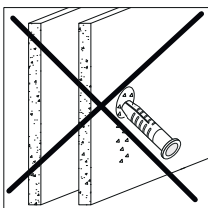
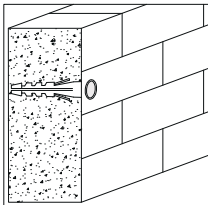
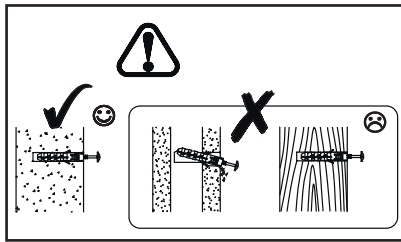
8



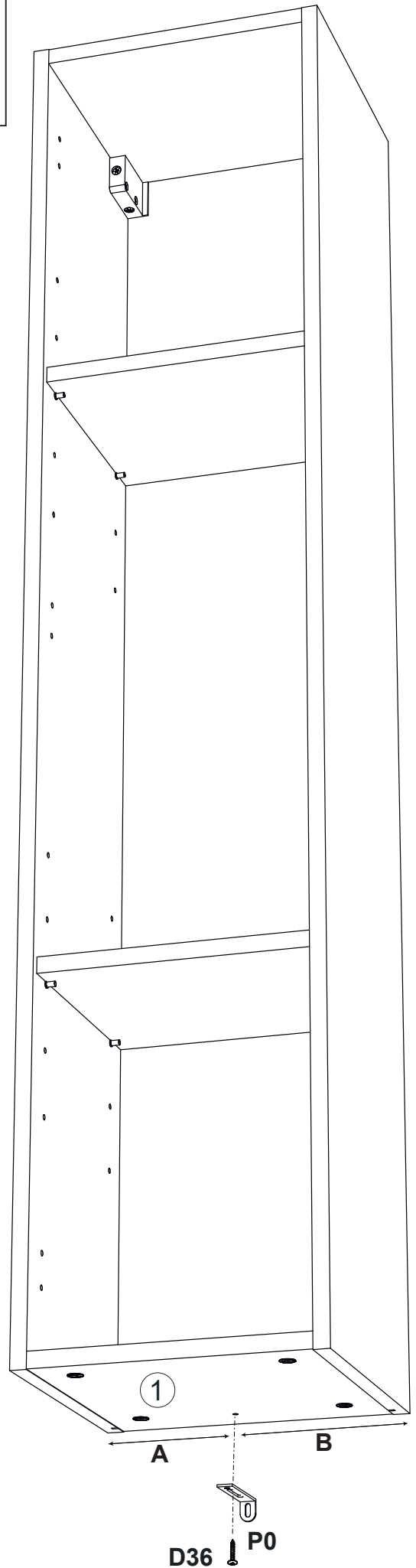
9

	5x50				3,5x16
	8x50				
E0	x1	P0	x1	D36	x2

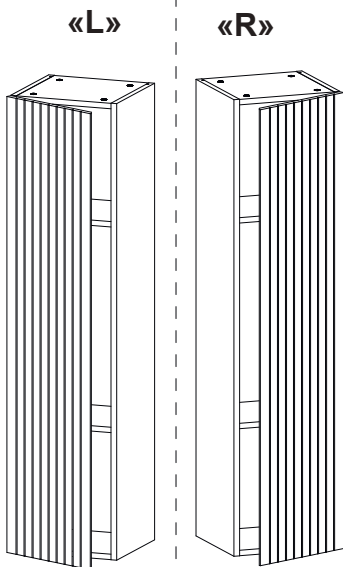
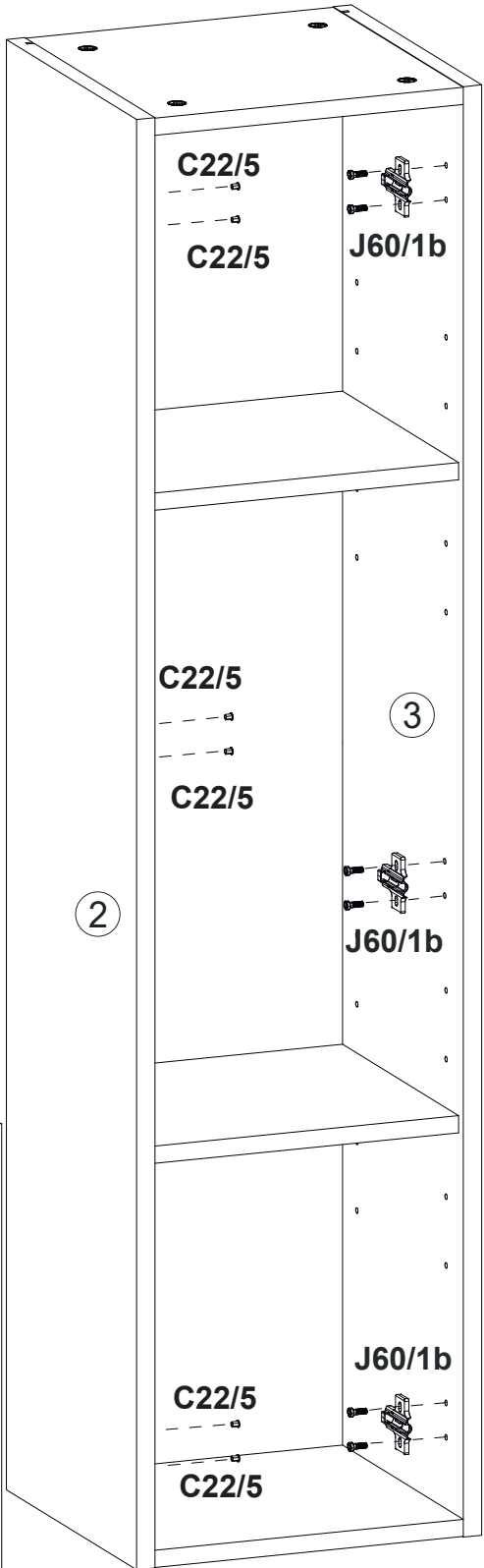
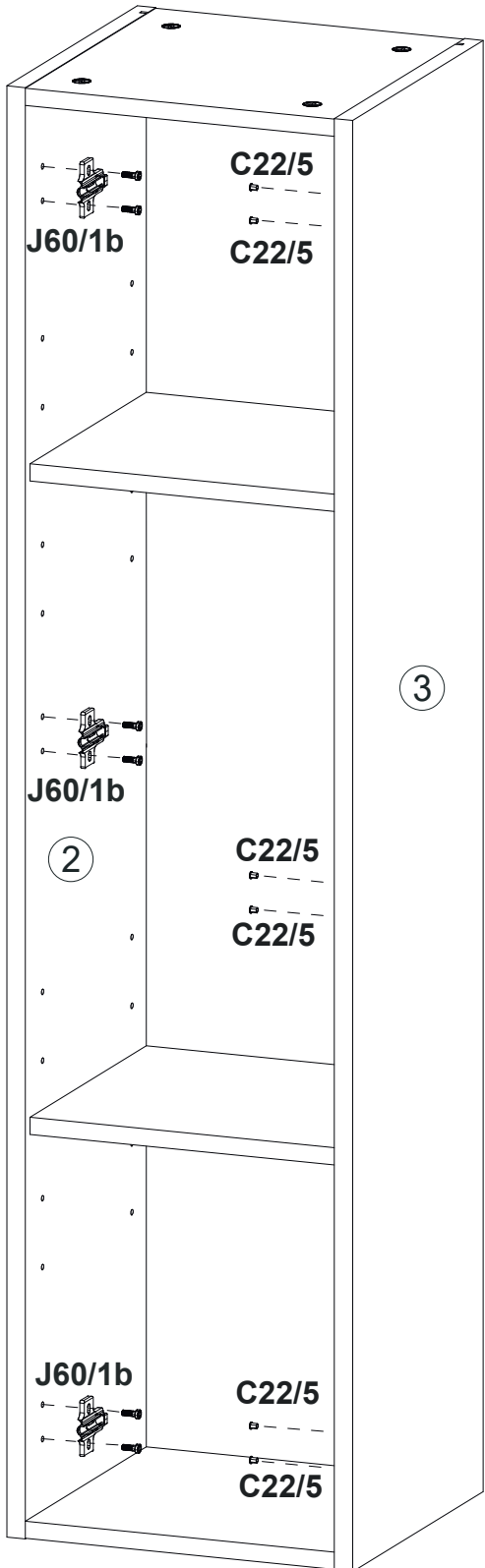
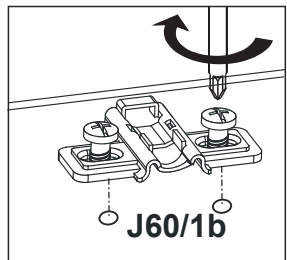
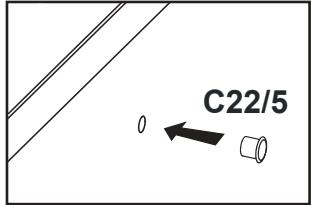
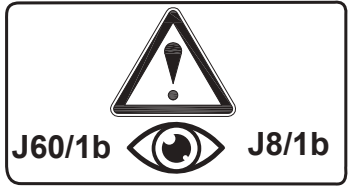
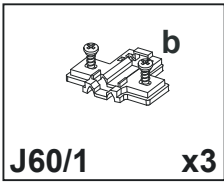
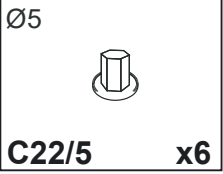
A 	B 
C 	D 
E 	F 



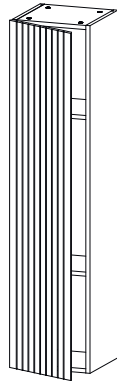
A = B



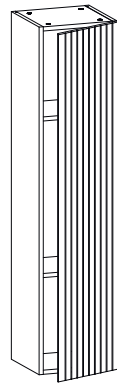
10



11



«L»



«R»

