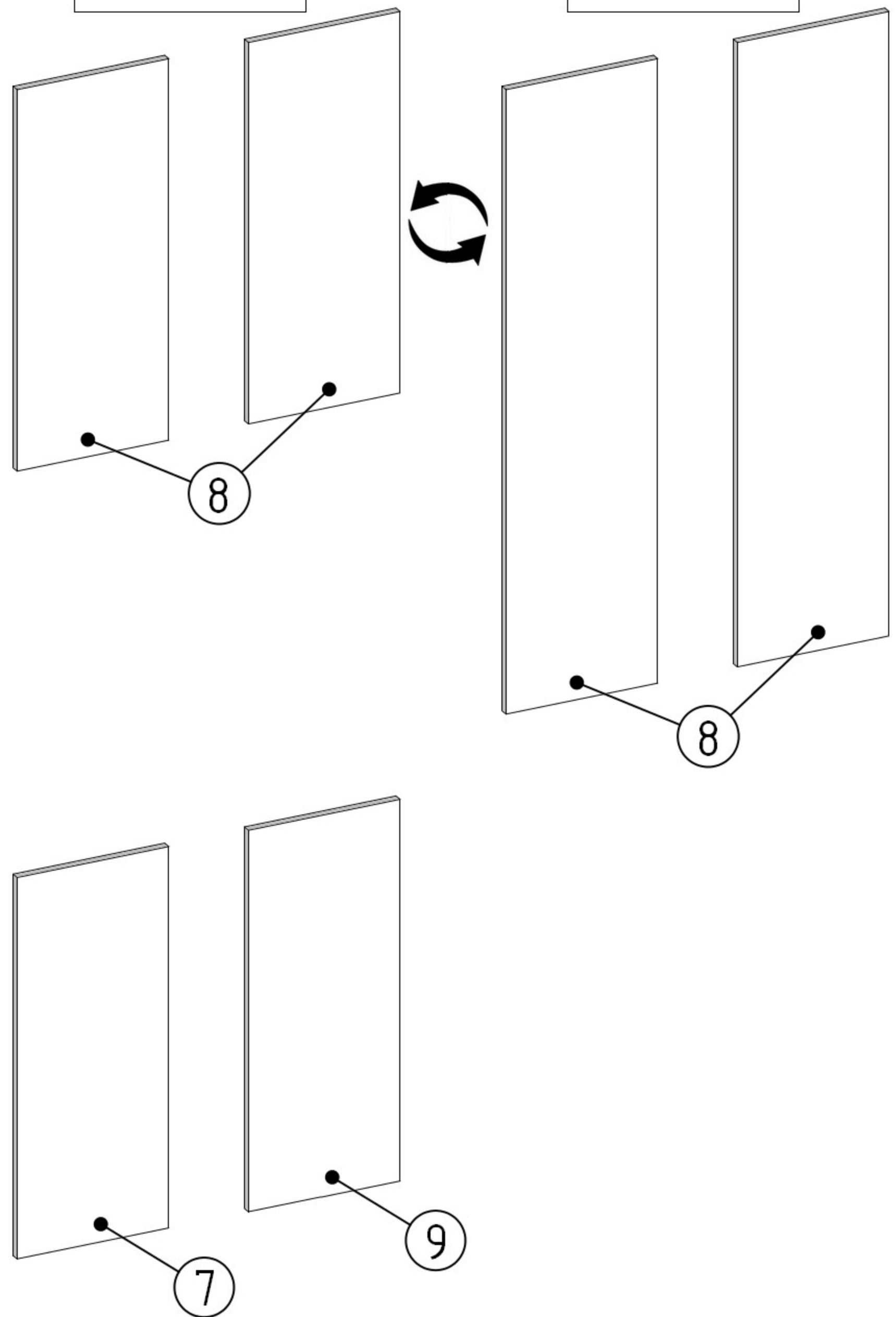




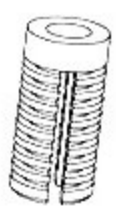
NEL 1K DK

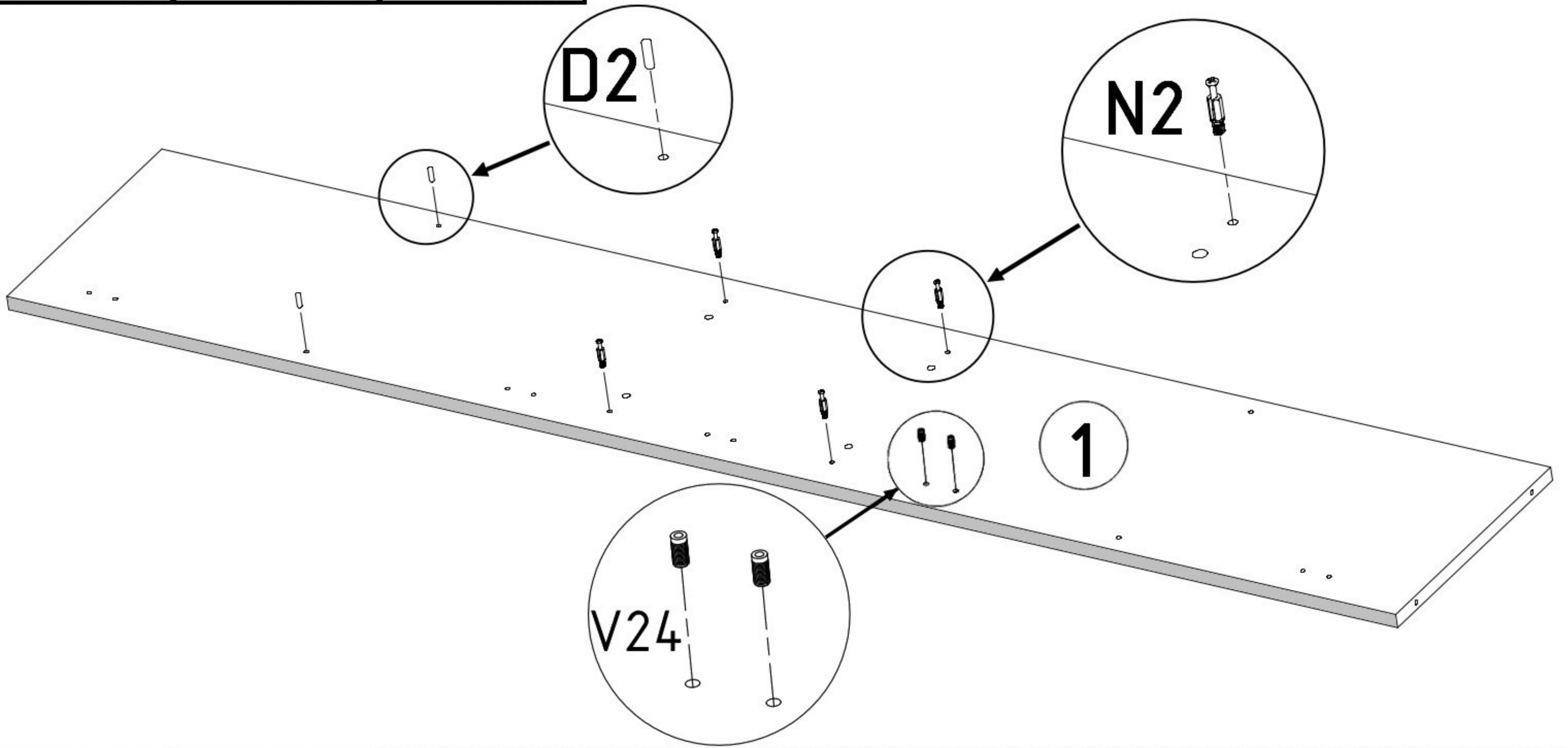
NEL 1K DD





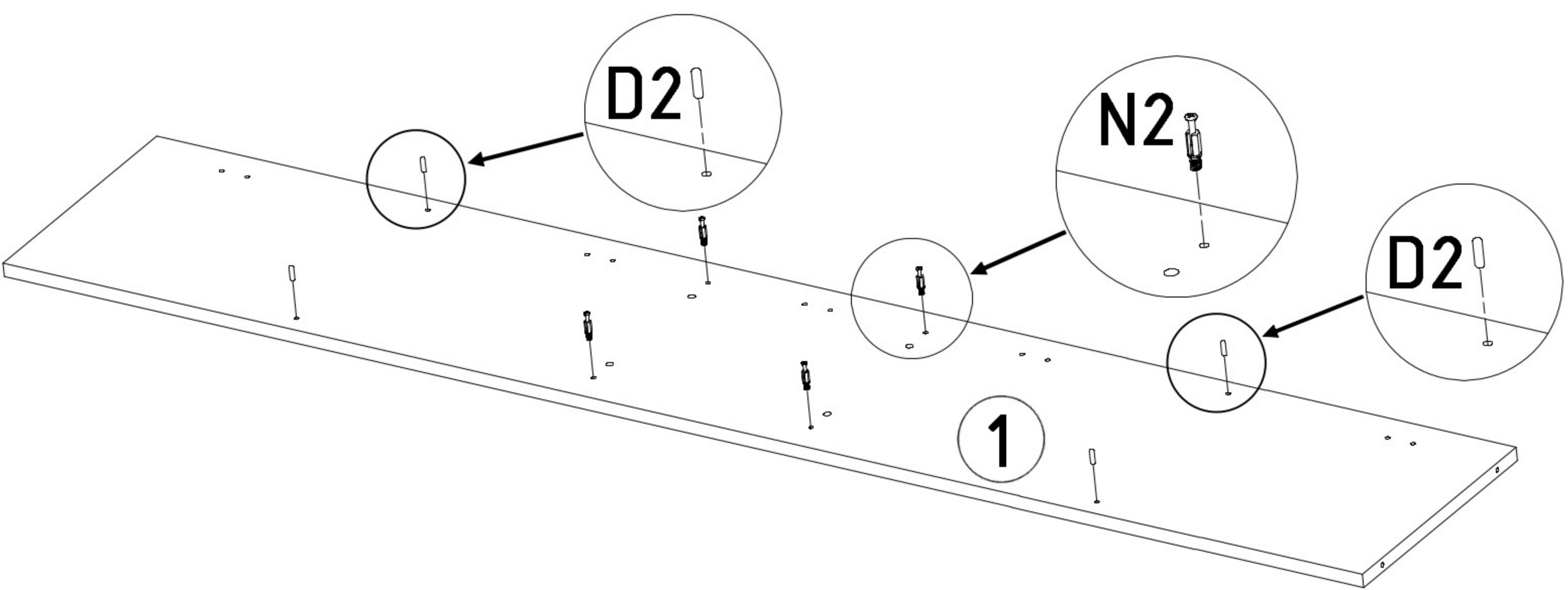
1	x 2
2	x 2
3	x 1
4	x 1
5	x 1



6	x 2
7	x 2
8	x 2
9	x 1
10	x 1
11	x 1

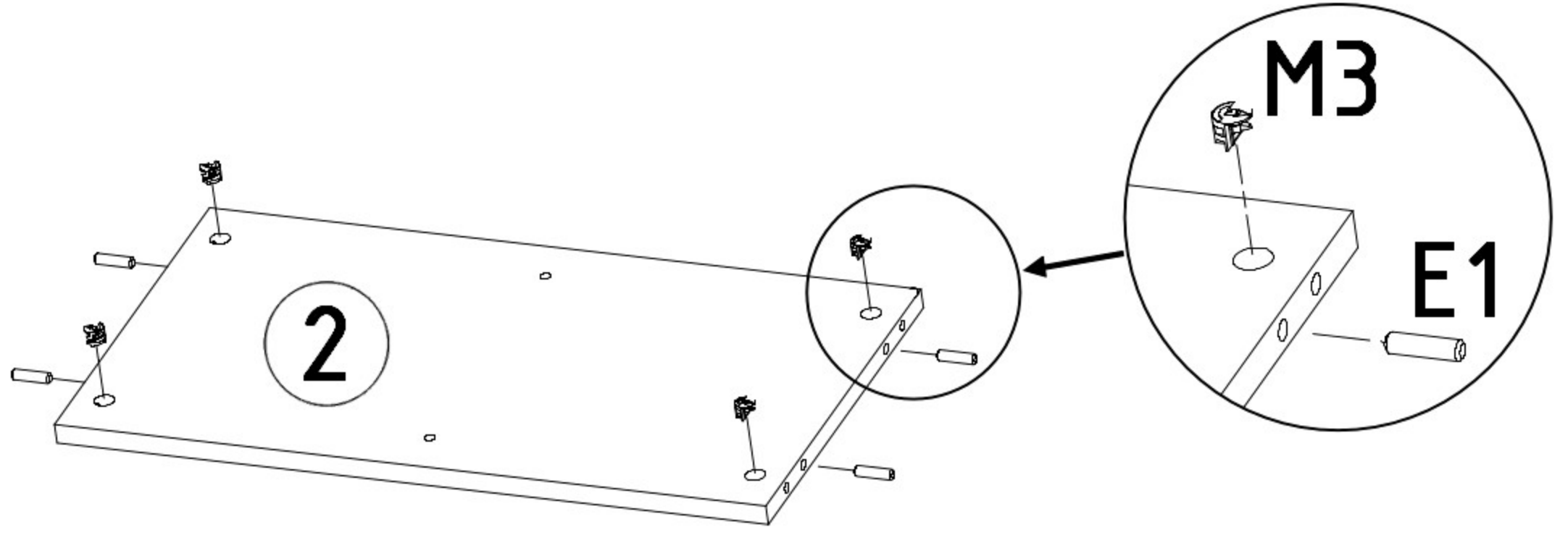
N2  x 4	D2  x 2	V24  x 2
---	--	---



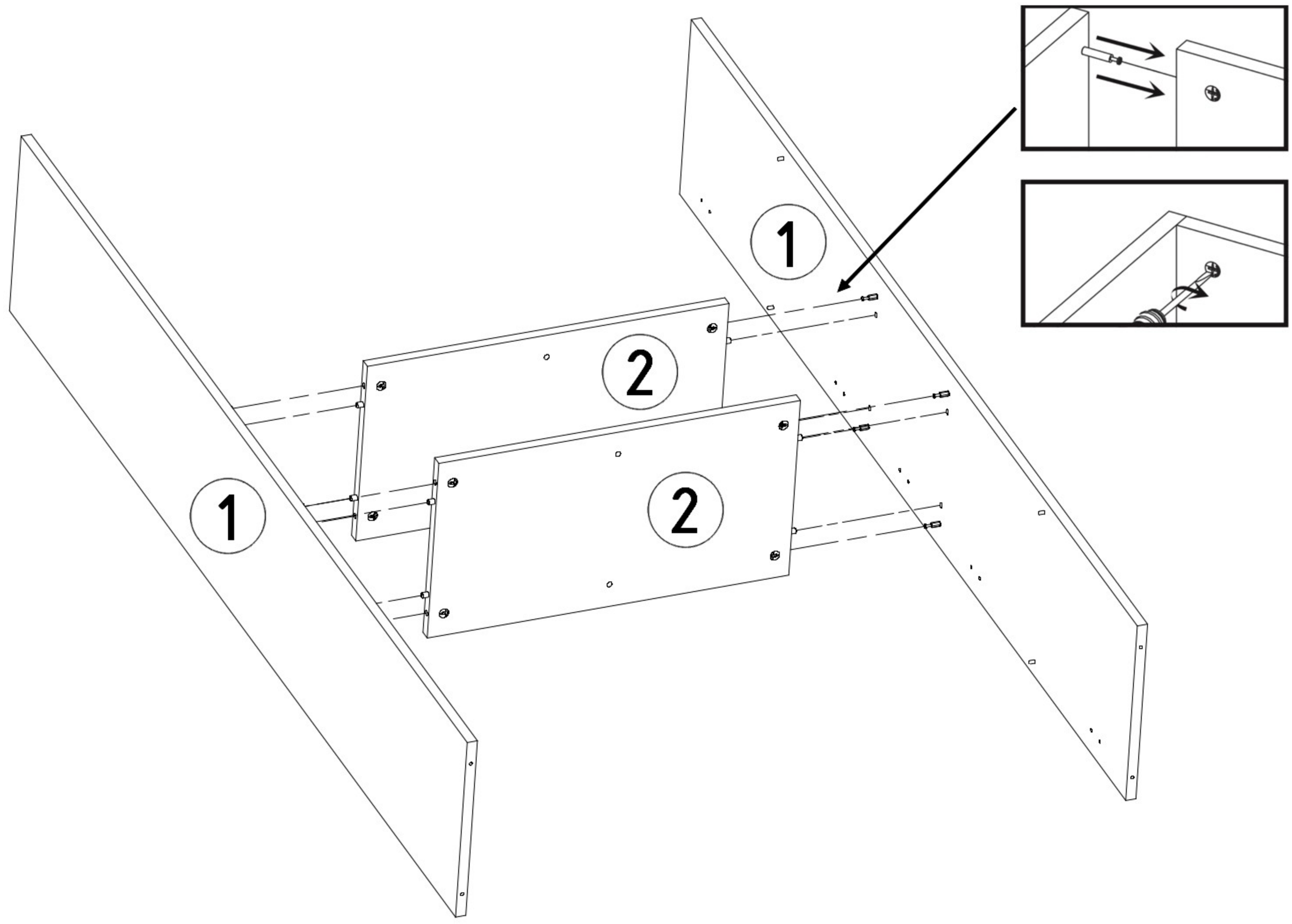
N2  x 4	D2  x 4
---	--



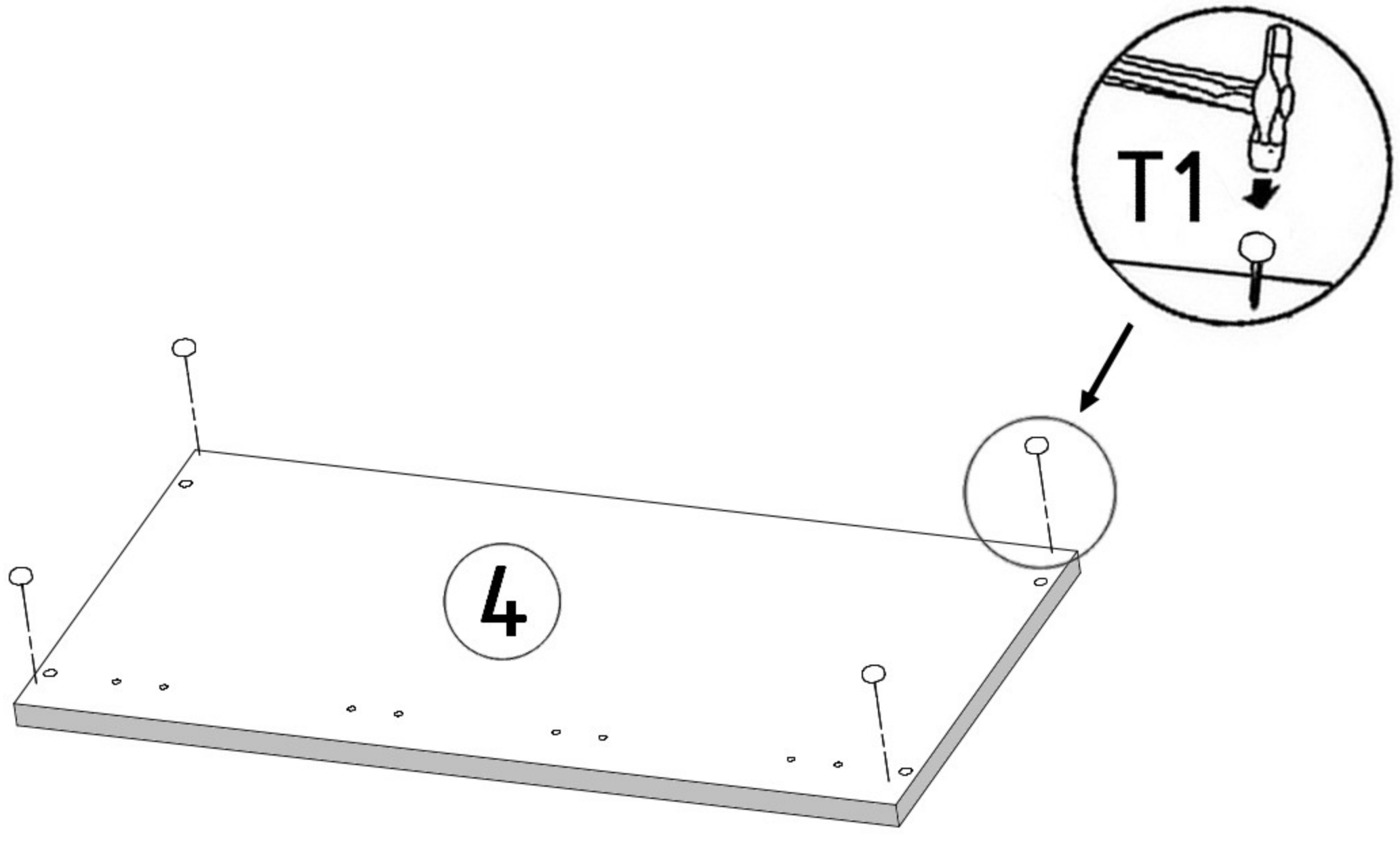
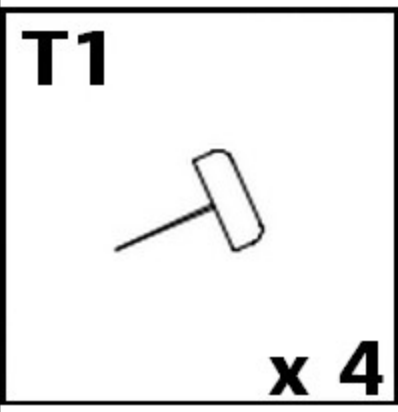
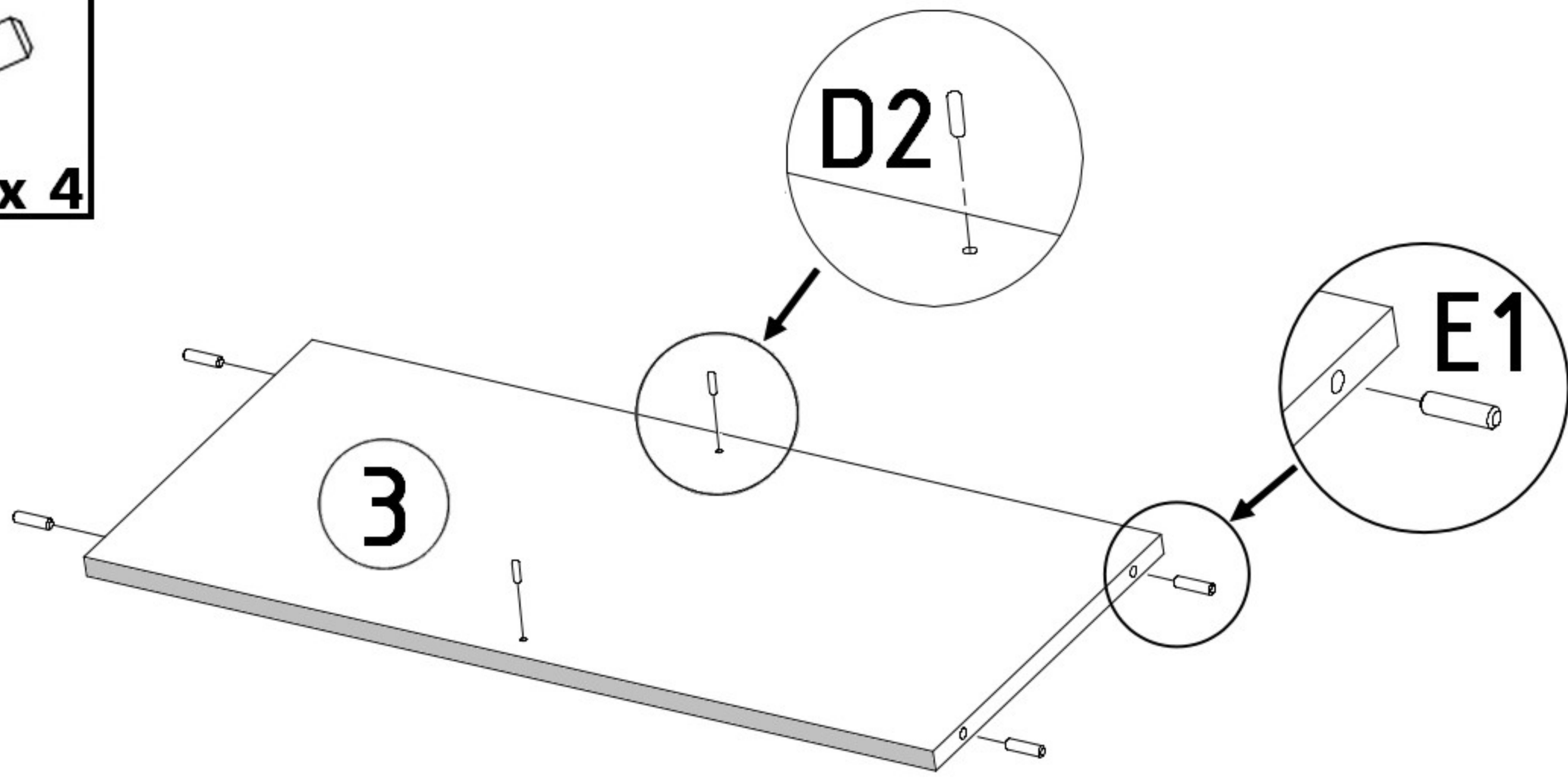
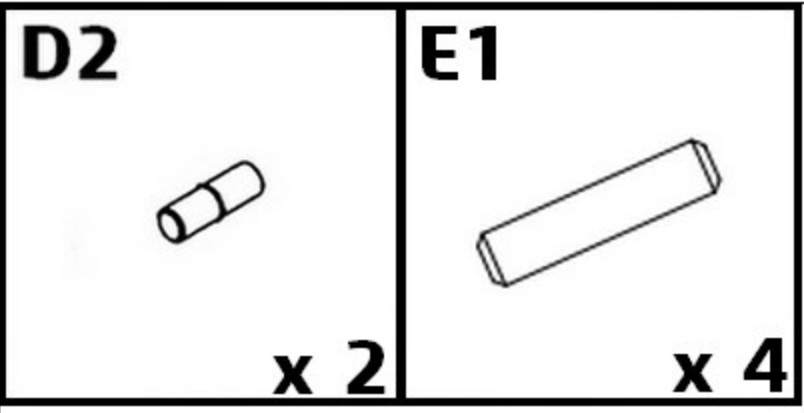
M3  x 8	E1  x 8
--	--

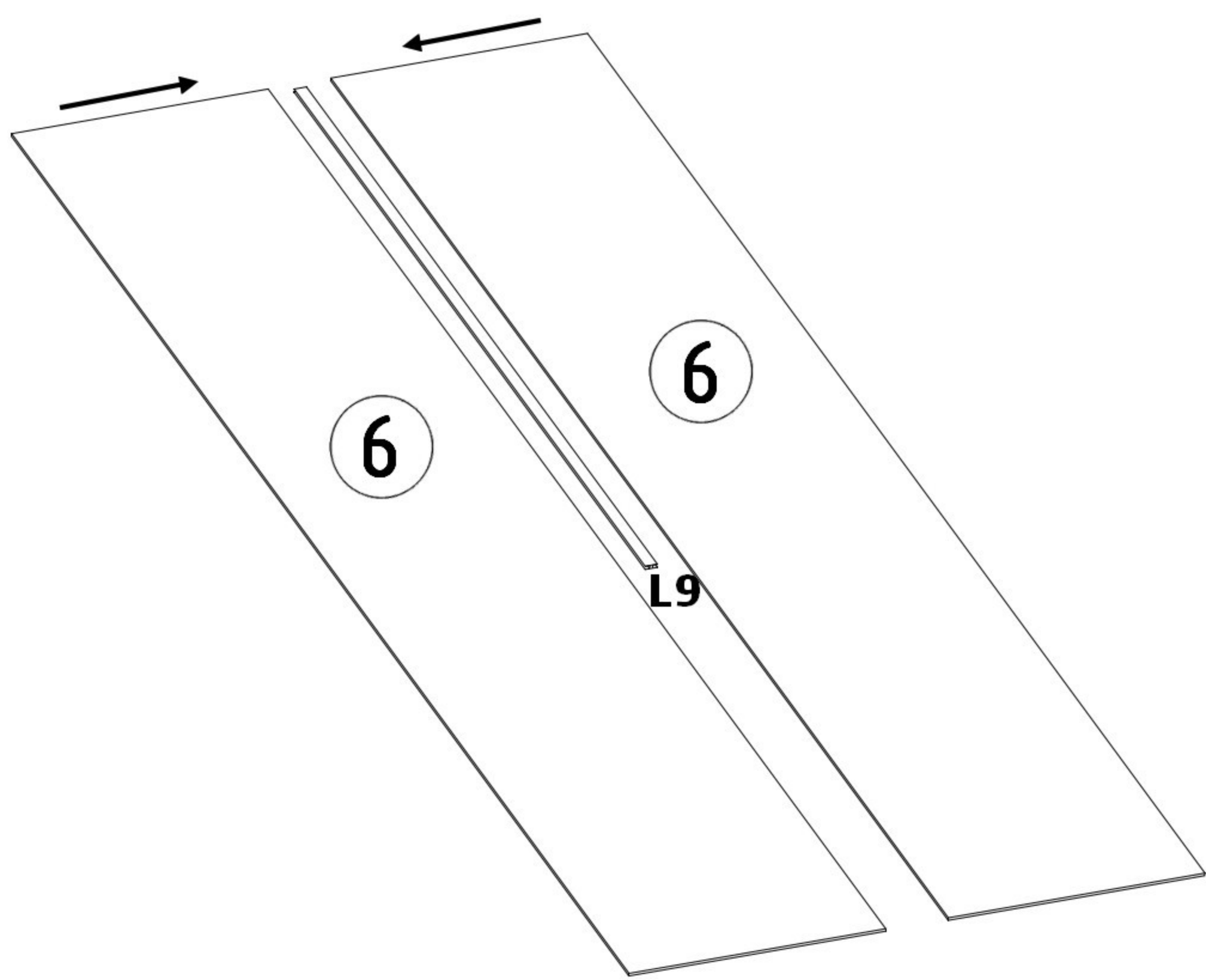
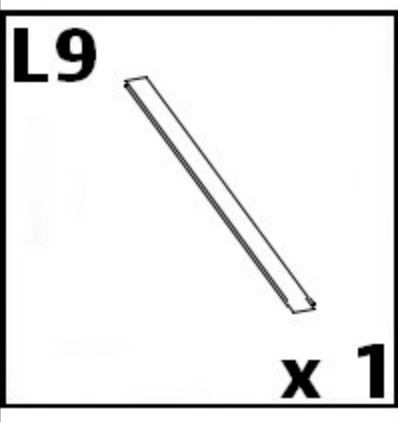
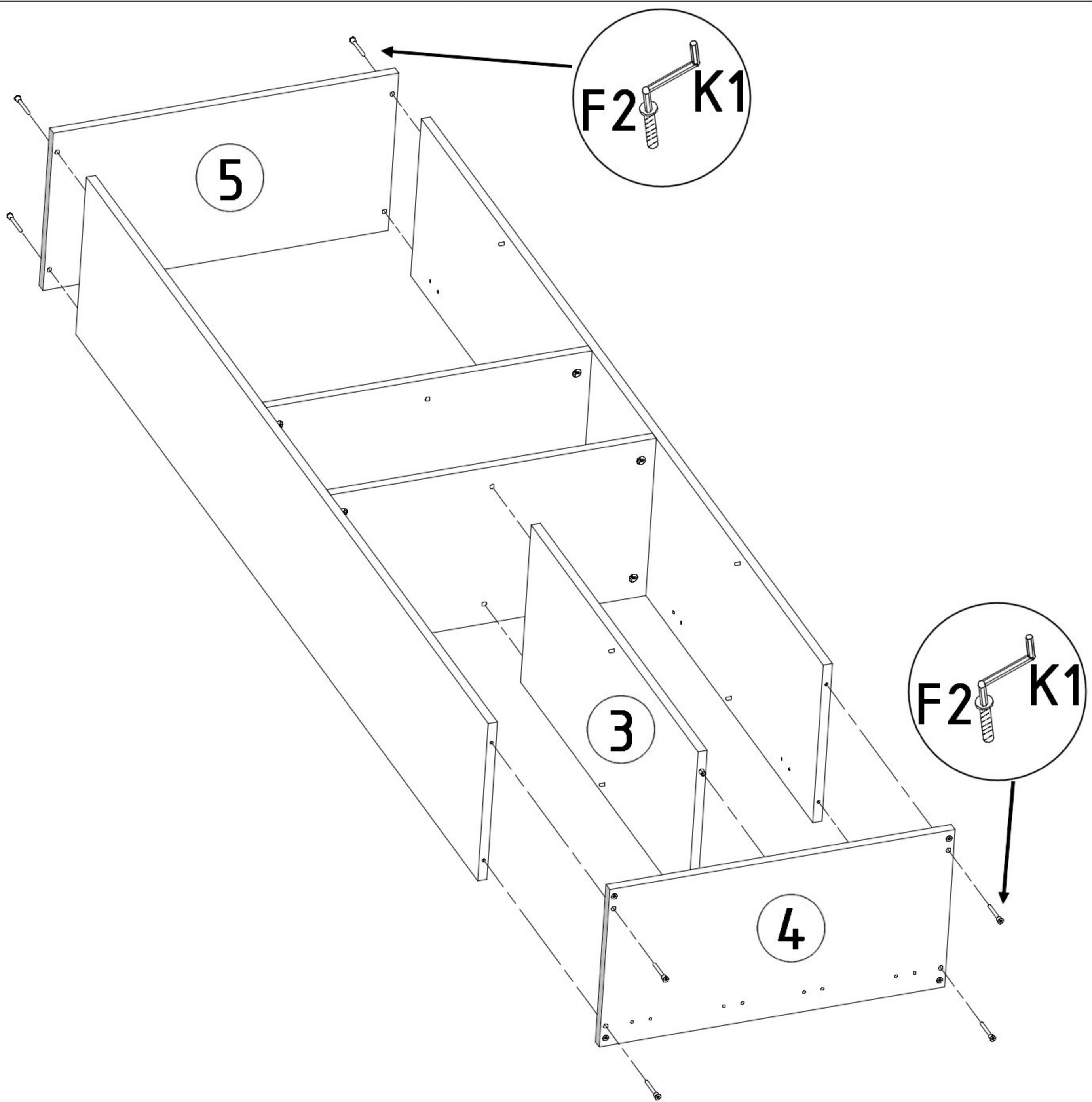
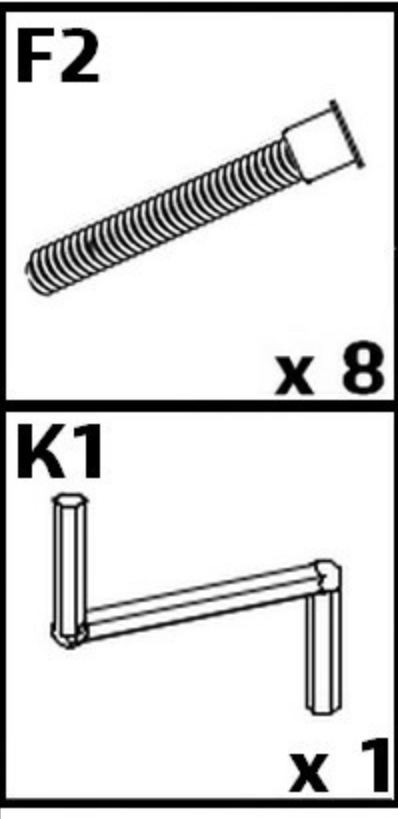


x 2






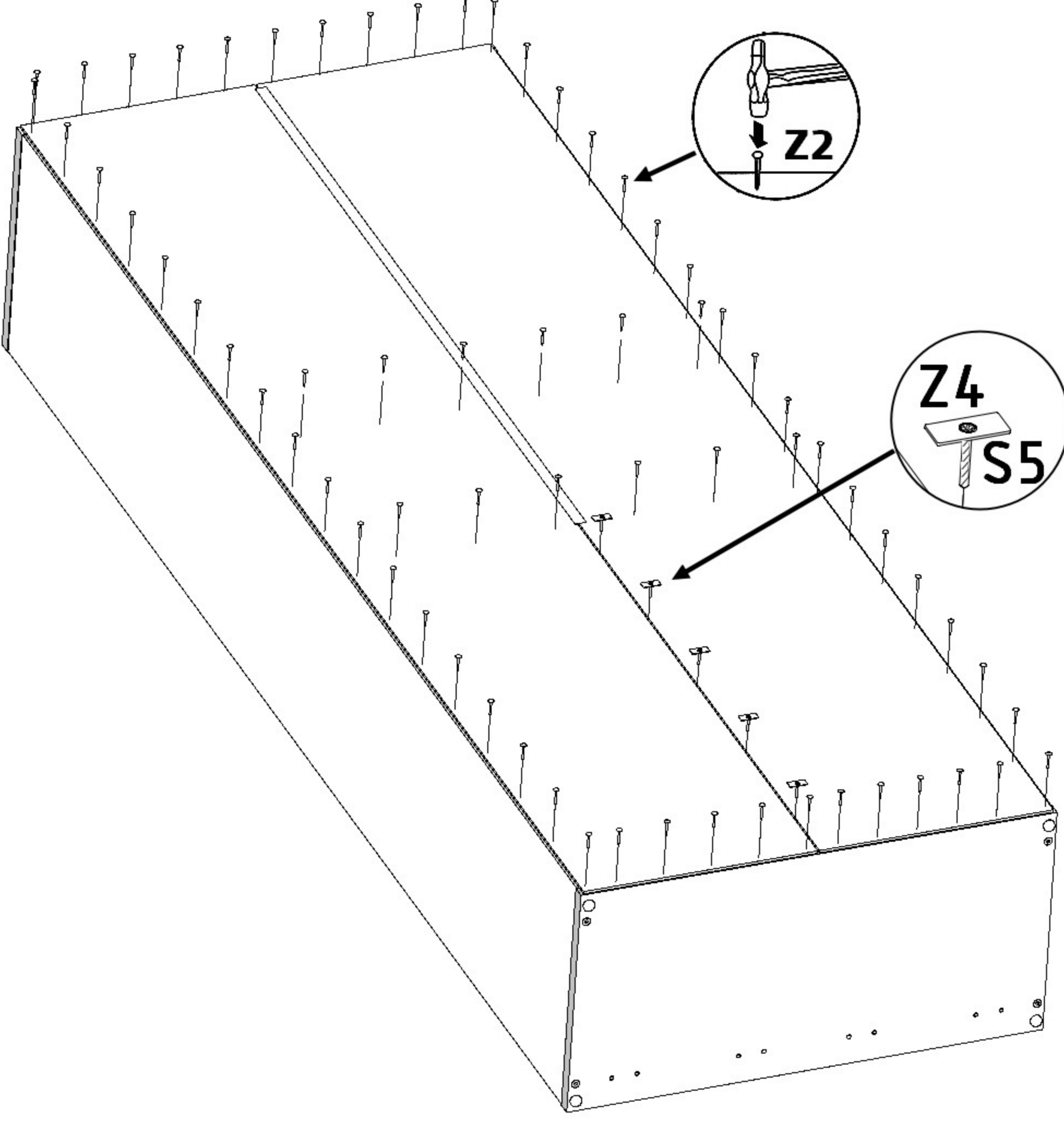
4

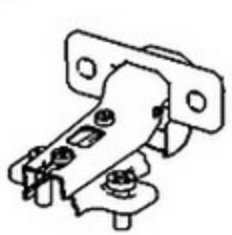








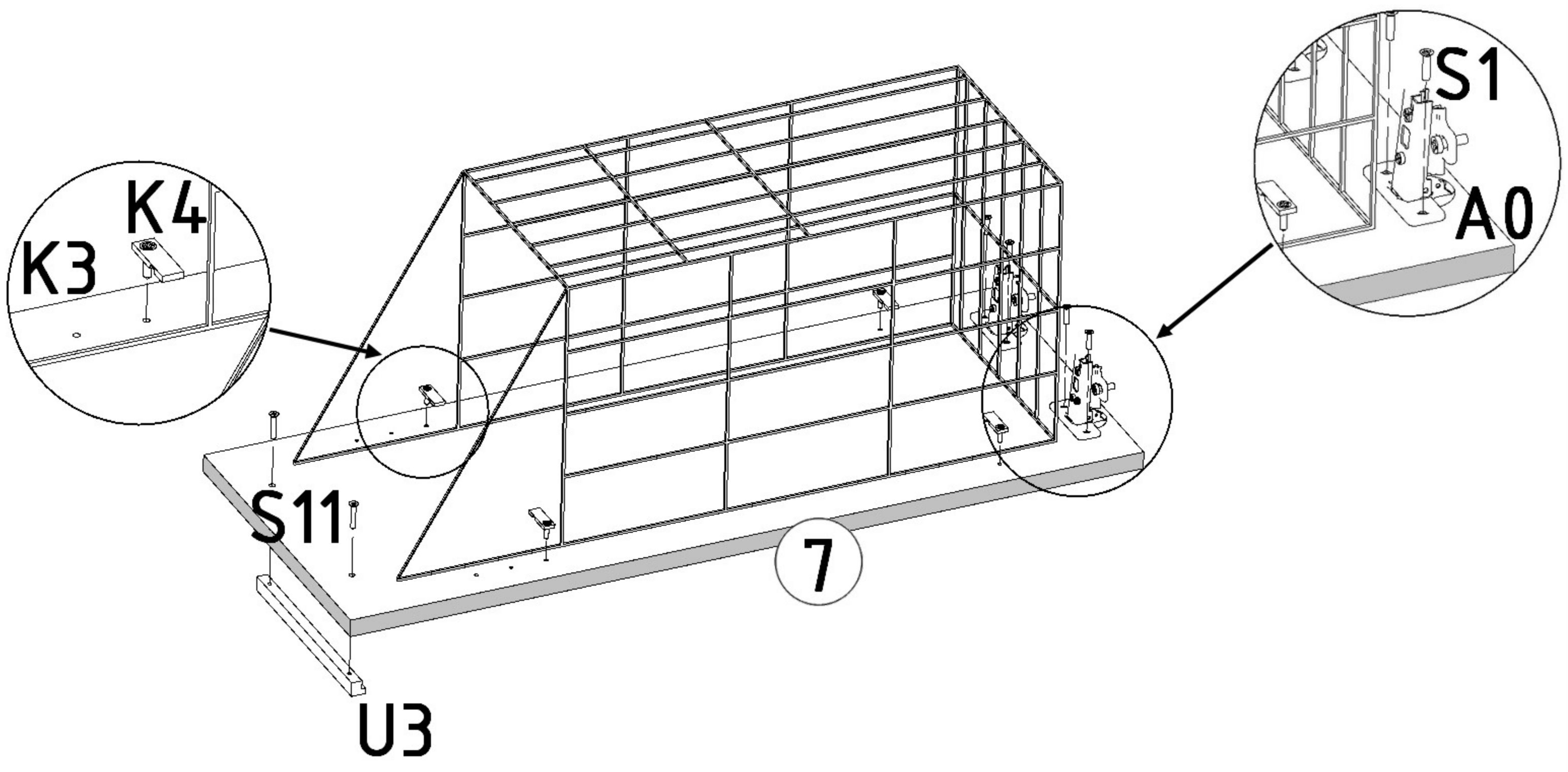


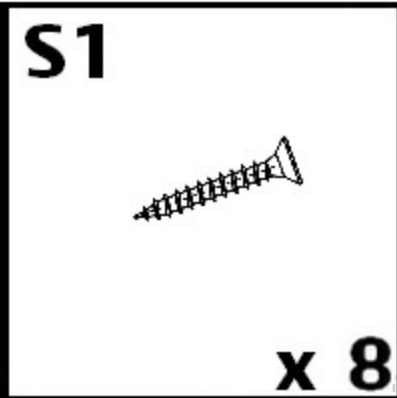
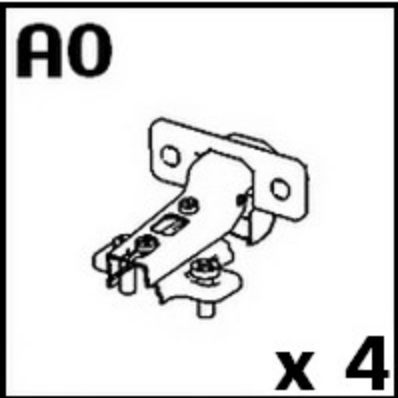
6

<p>Z2</p>  <p>x 80</p>	<p>S5</p>  <p>x 5</p>	<p>Z4</p>  <p>x 5</p>
---	---	---

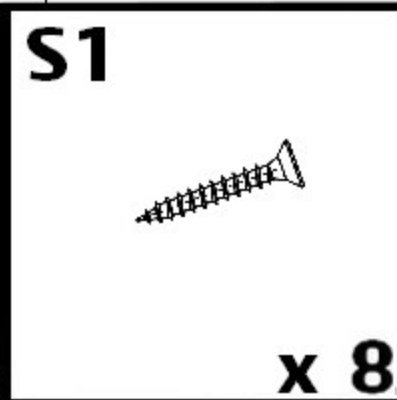
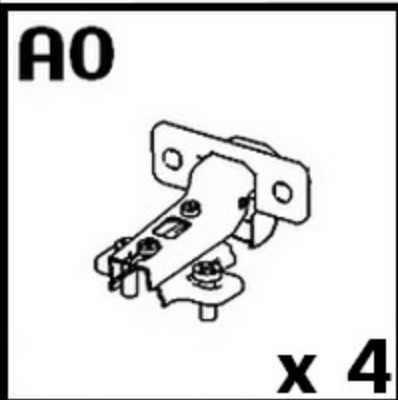
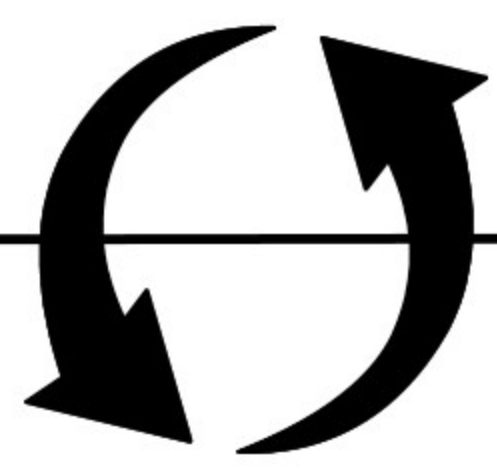
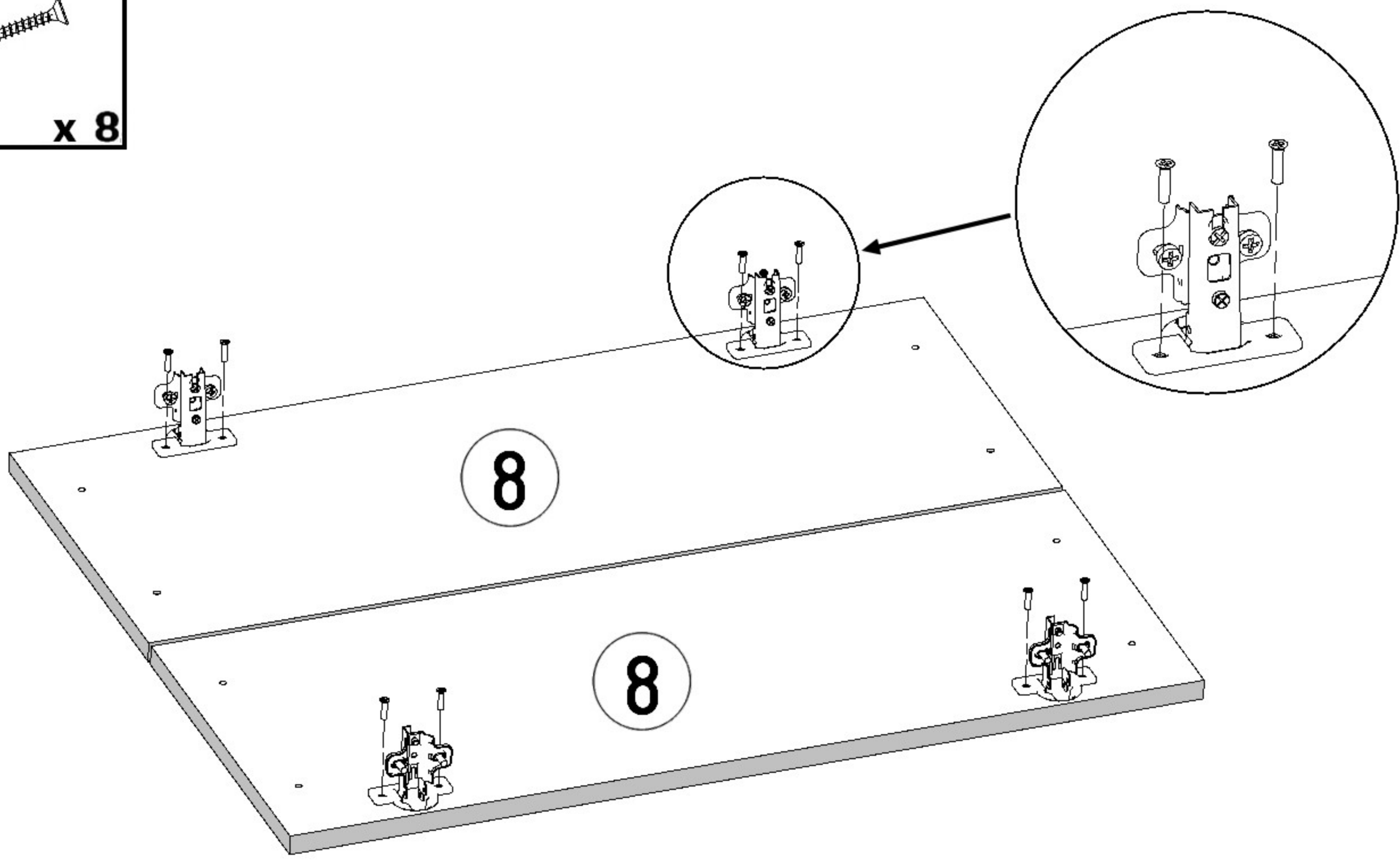
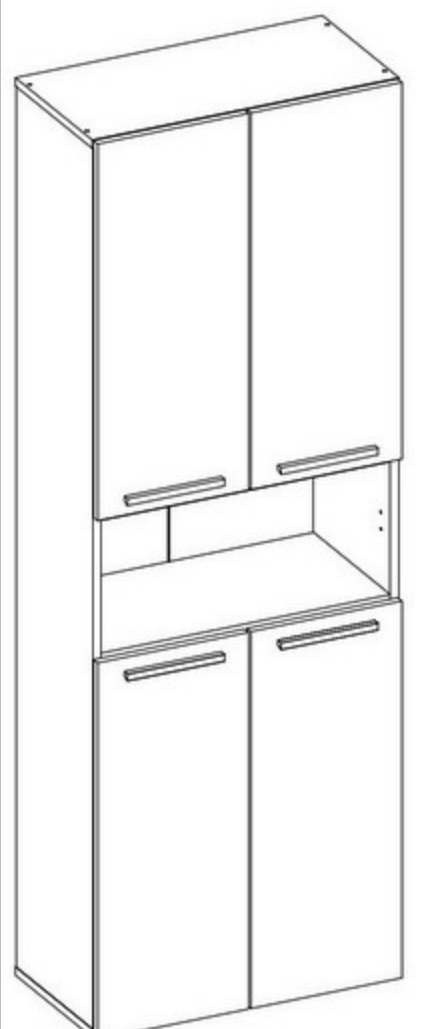


<p>A0</p>  <p>x 2</p>	<p>S1</p>  <p>x 4</p>	<p>K3</p>  <p>x 4</p>	<p>K4</p>  <p>x 4</p>	<p>U3</p>  <p>x 1</p>	<p>S11</p>  <p>x 2</p>	<p>K2</p>  <p>x 1</p>
--	---	---	---	---	--	---

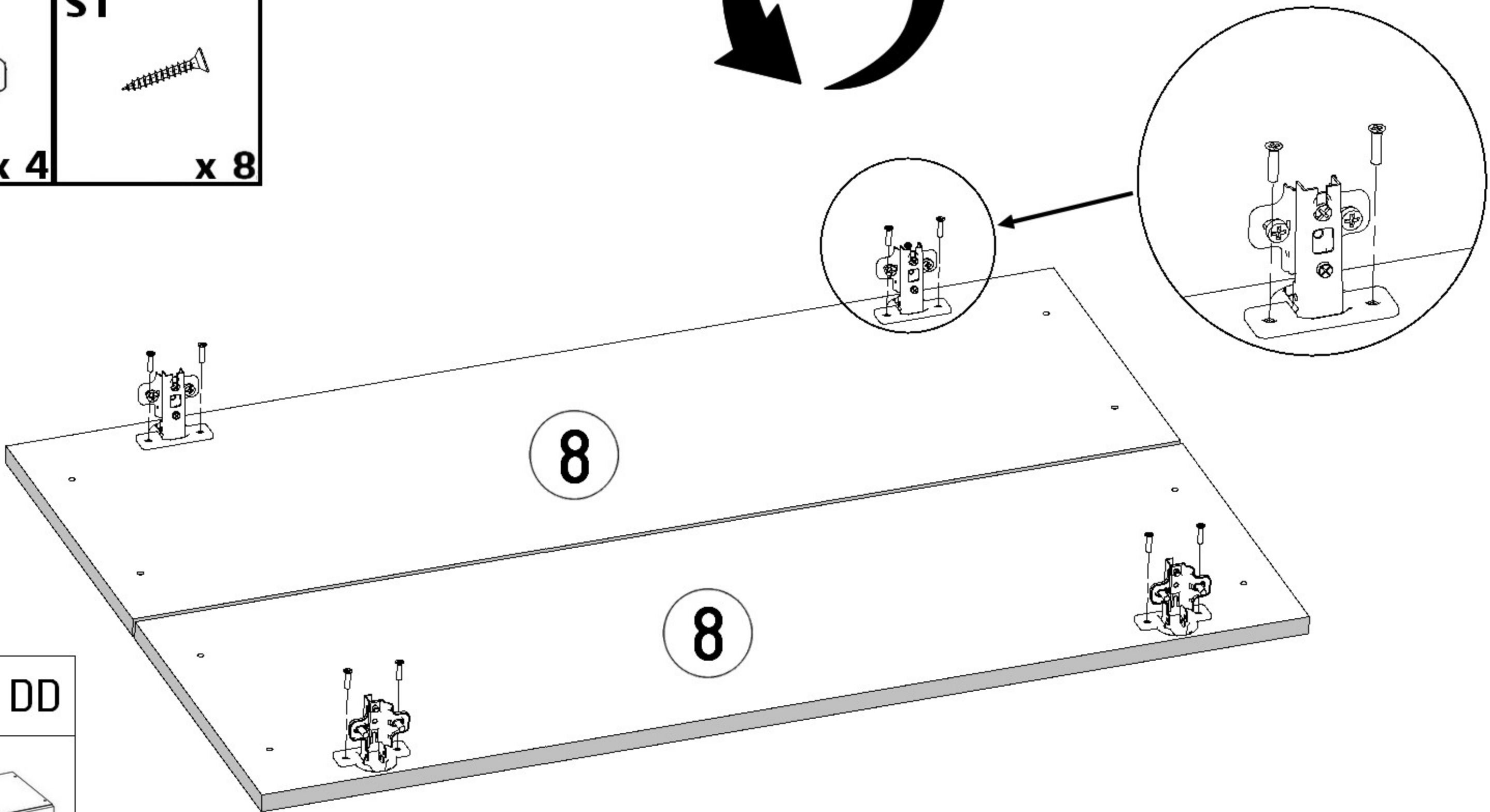
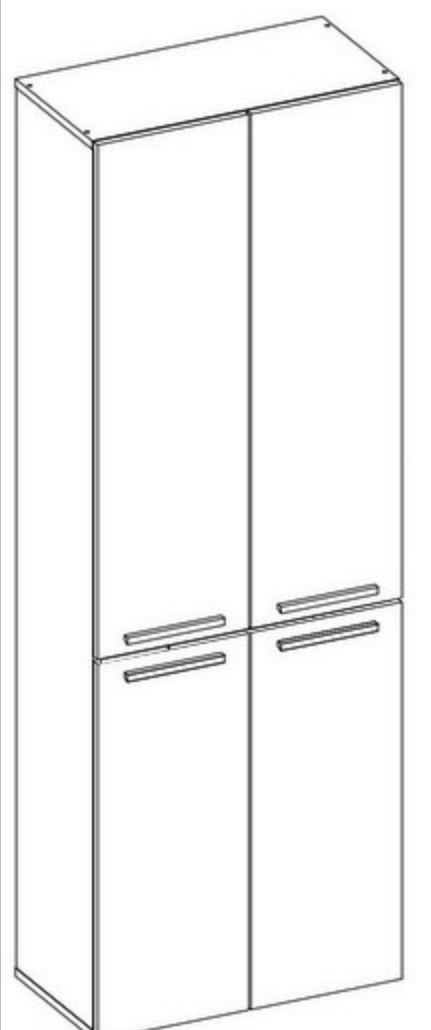


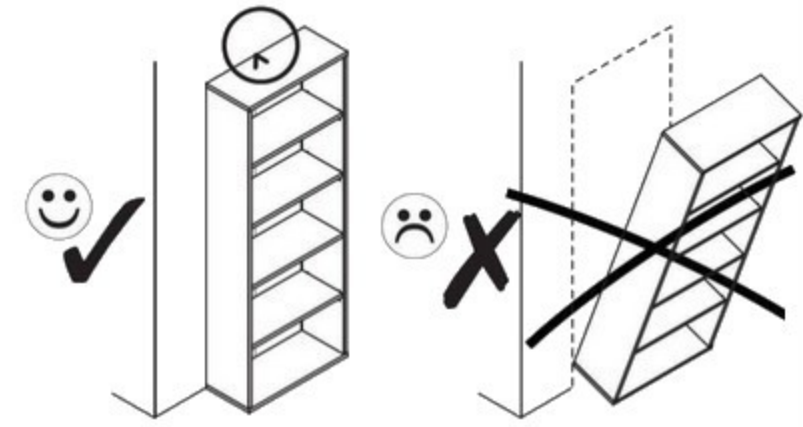
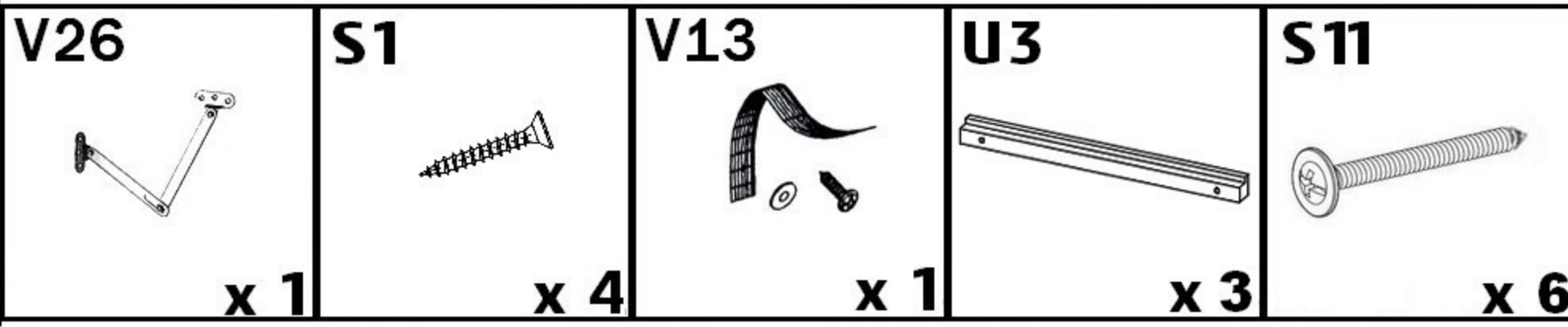
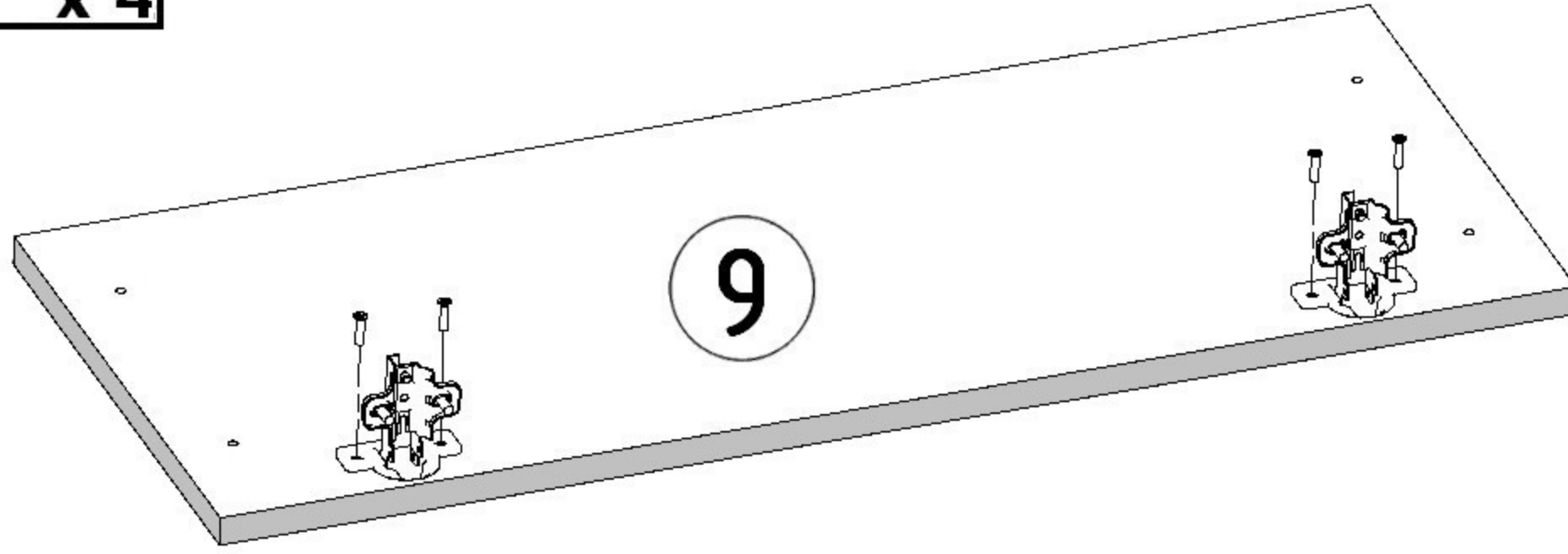
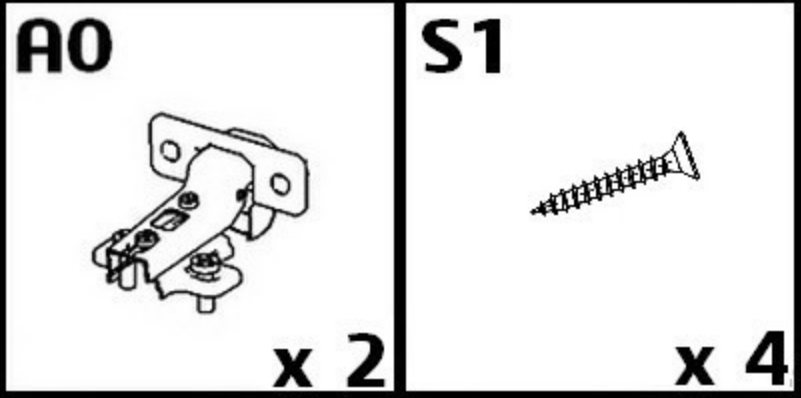



NEL 1K DK



NEL 1K DD






NEL 1K DK


NEL 1K DD

