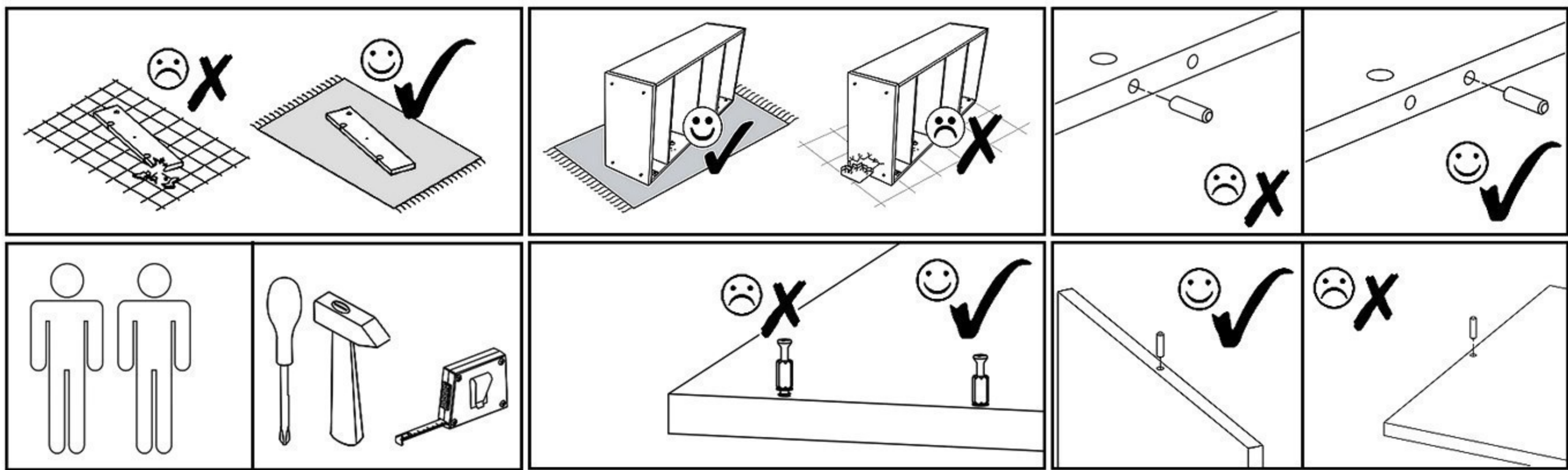
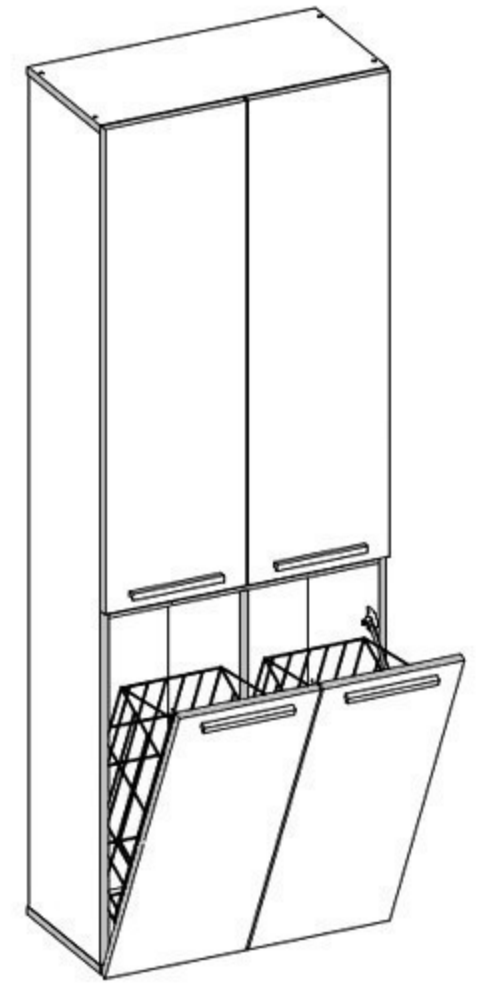
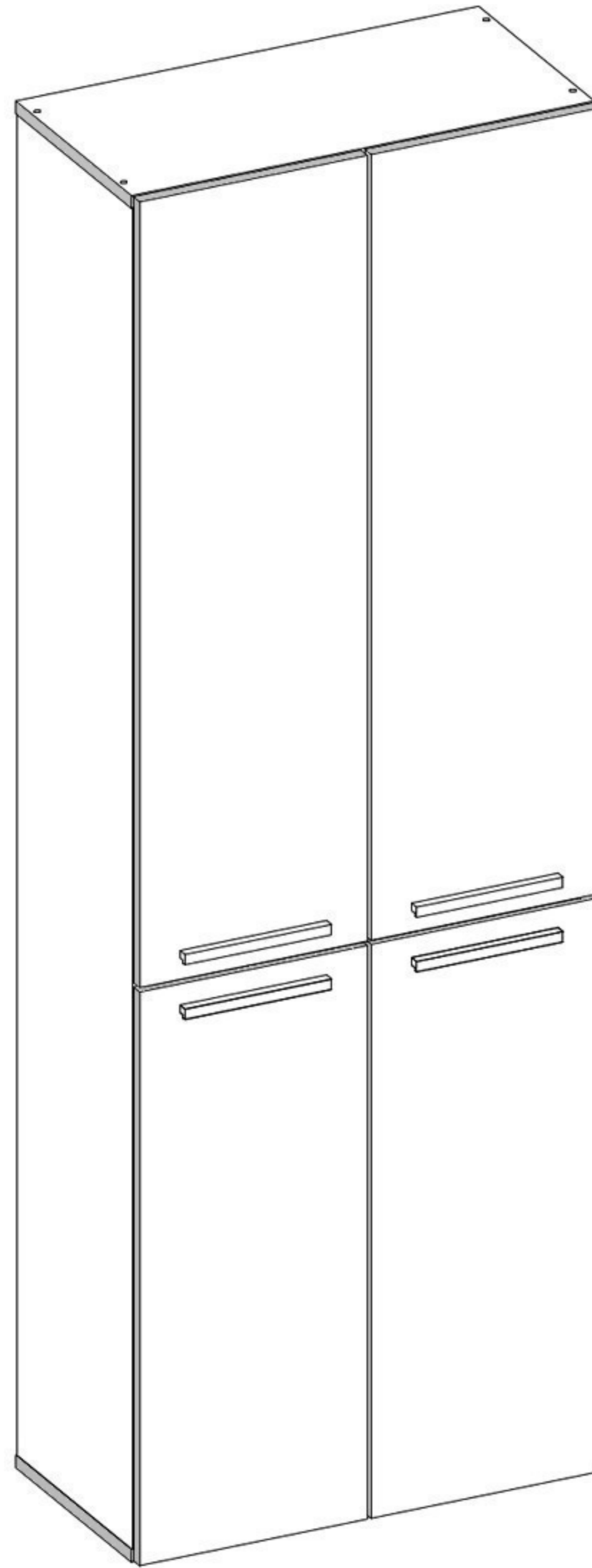
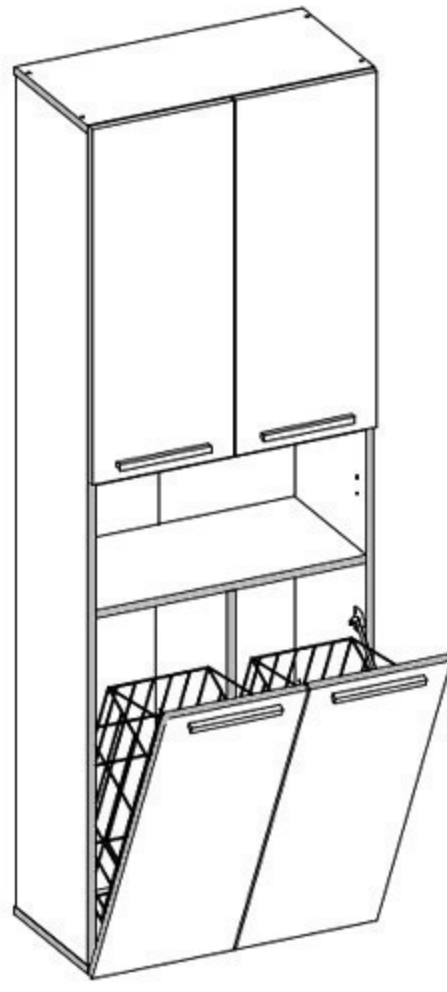
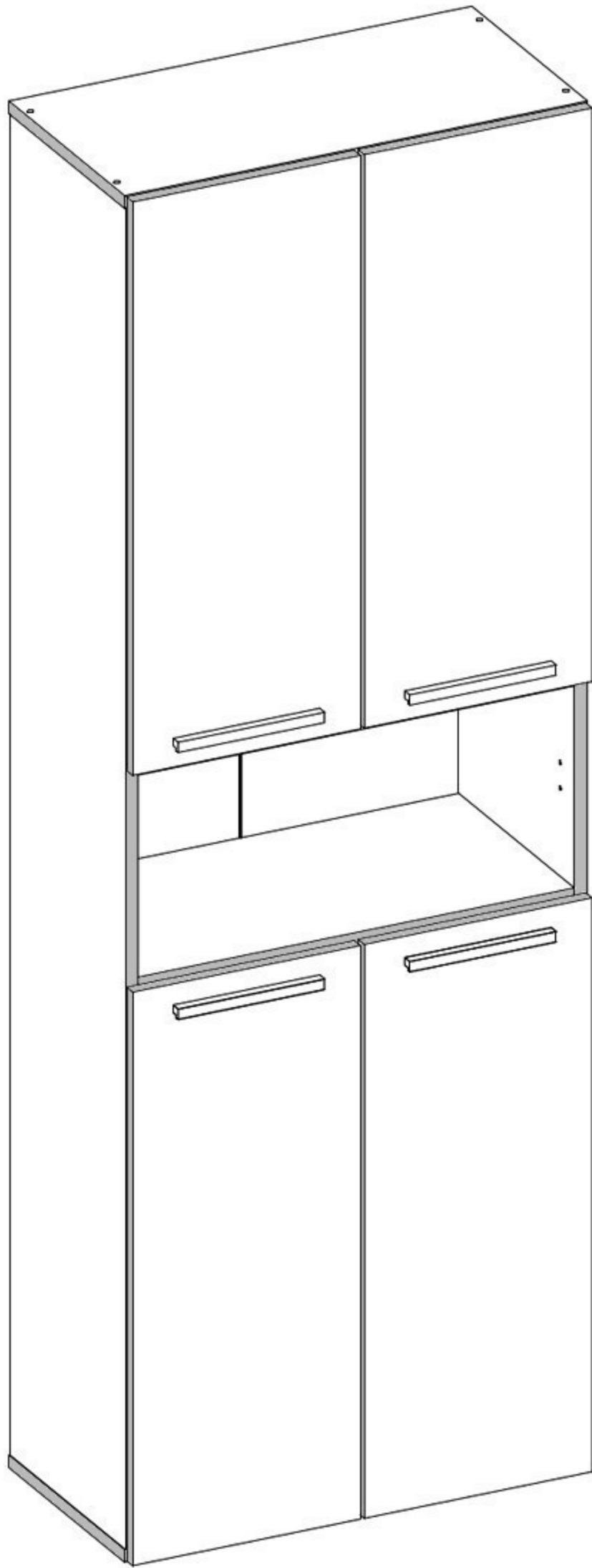


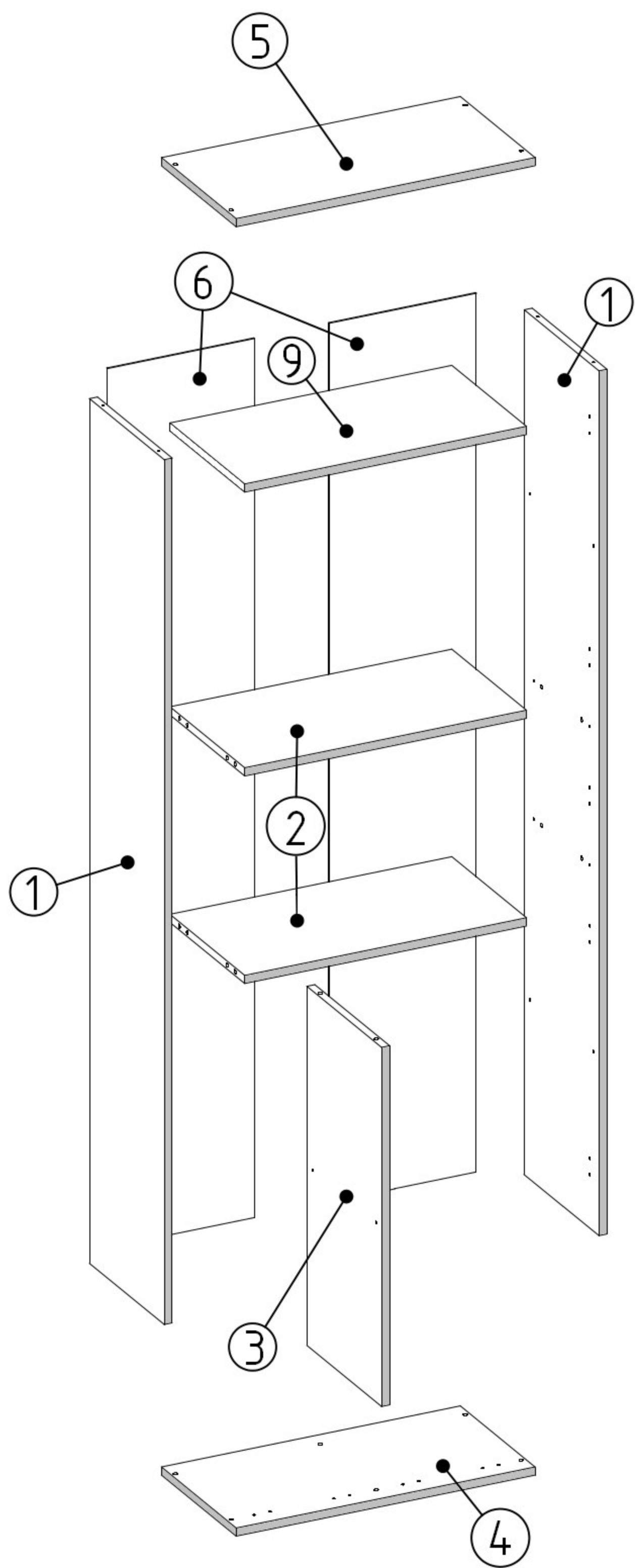
25/01/2023

NEL 2K DK

NEL 2K DD

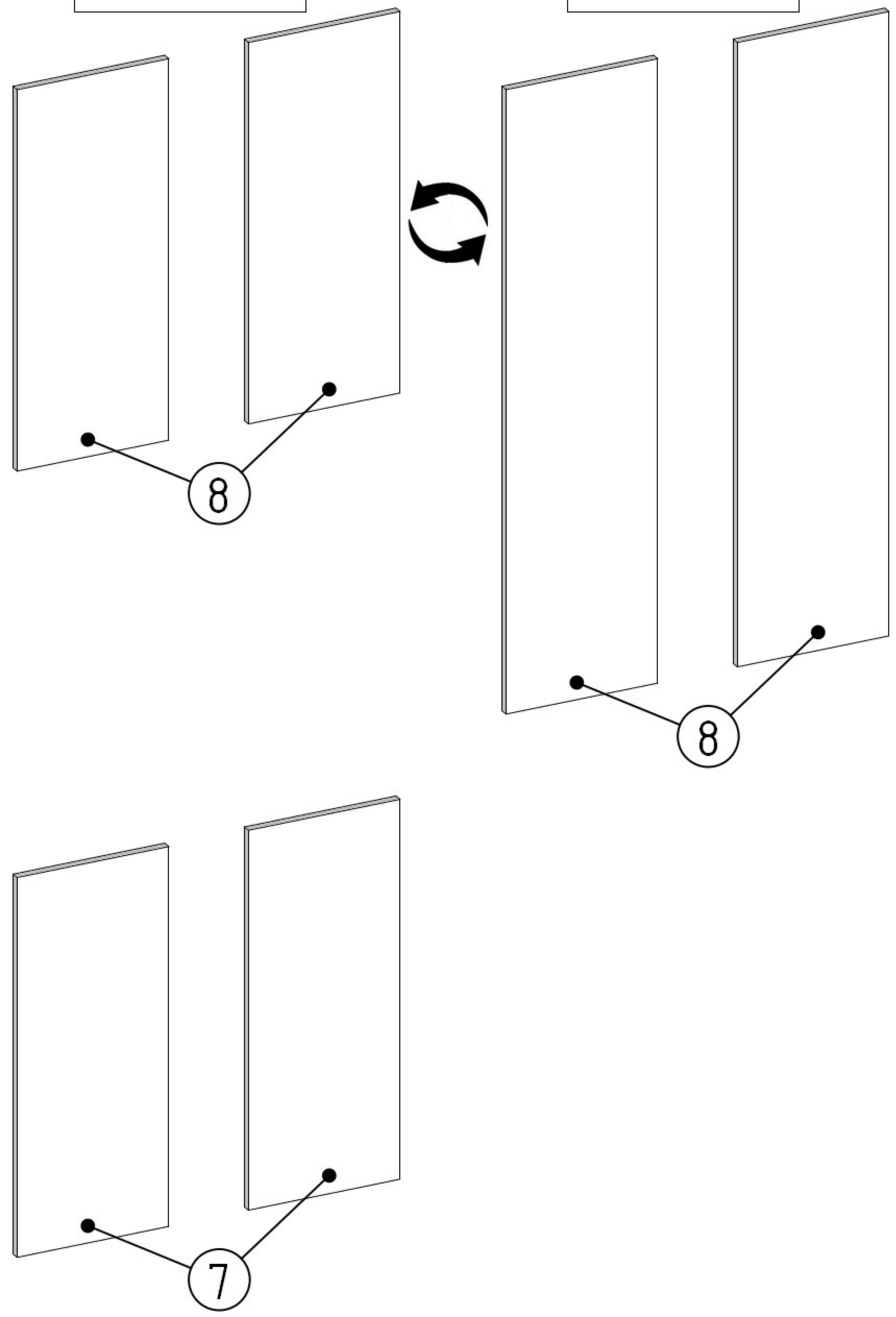


U3 L=190mm x 4	V24 x 4	K3 x 8	K4 x 8	L9 L=975 mm x 1	N2 L=35 mm x 8	M3 12x15 mm x 8	A0 ZP x 8	S1 3,5x16 mm x 24	E1 8x30 mm x 12	K2 x 2	S5 2,5x20 mm x 5	D2 5x16 mm x 4
Z2 x 80	F2 7x50 mm x 8	Z4 x 5	K1 x 1	V13 x 1	V26 x 2	T1 x 4	S11 4x30 mm x 8					





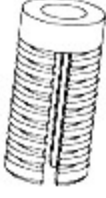
NEL 2K DK

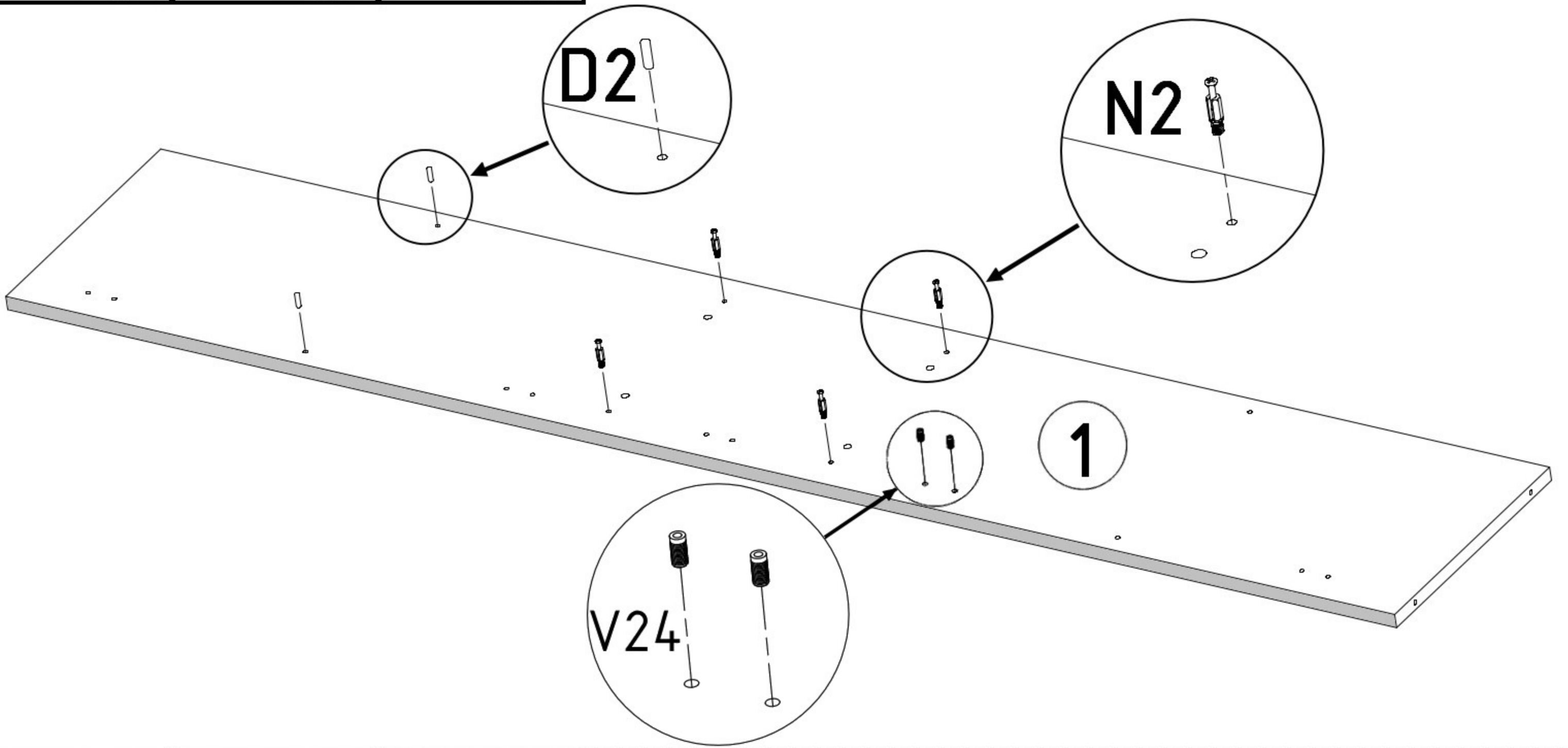
NEL 2K DD






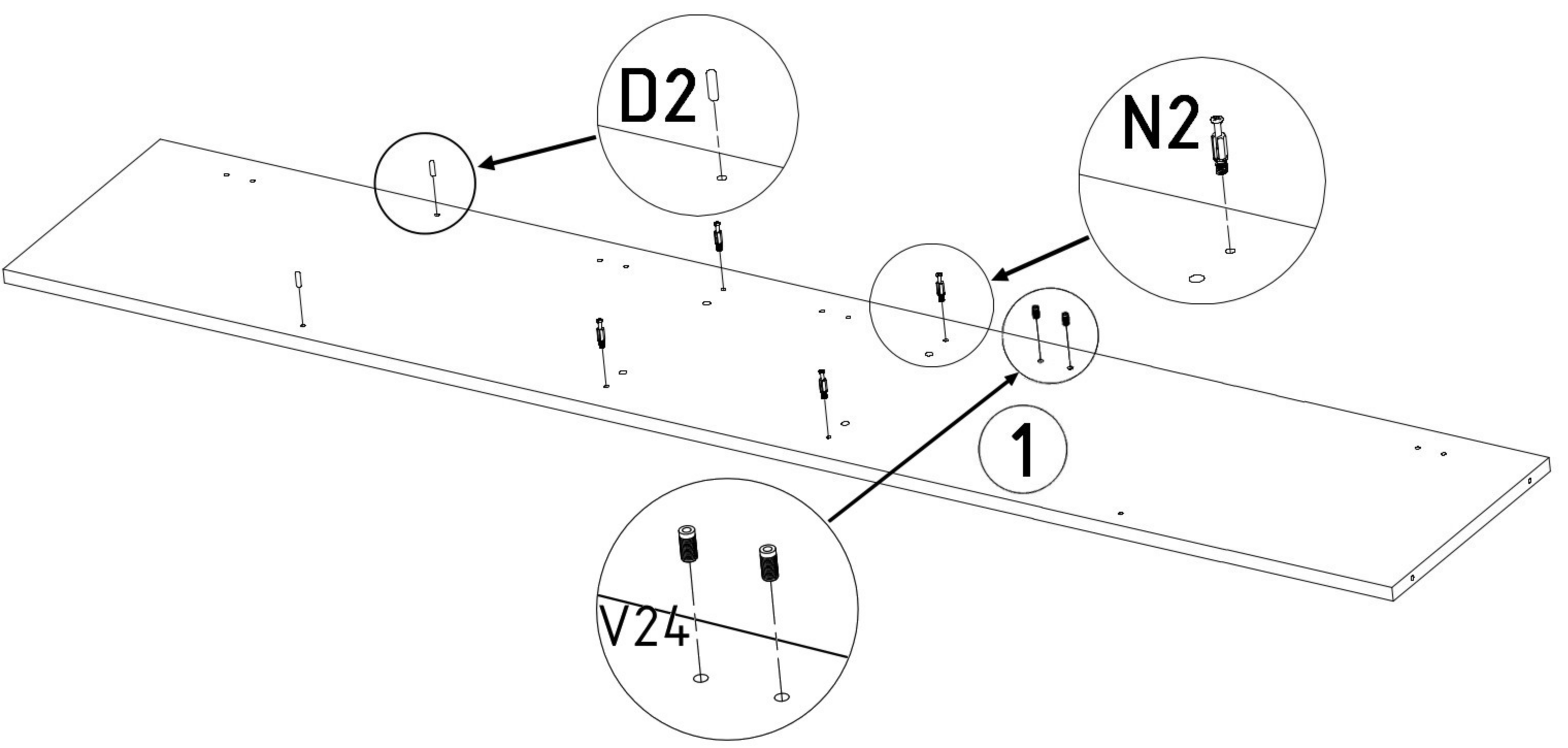
1	x 2
2	x 2
3	x 1
4	x 1
5	x 1



6	x 2
7	x 2
8	x 2
9	x 1

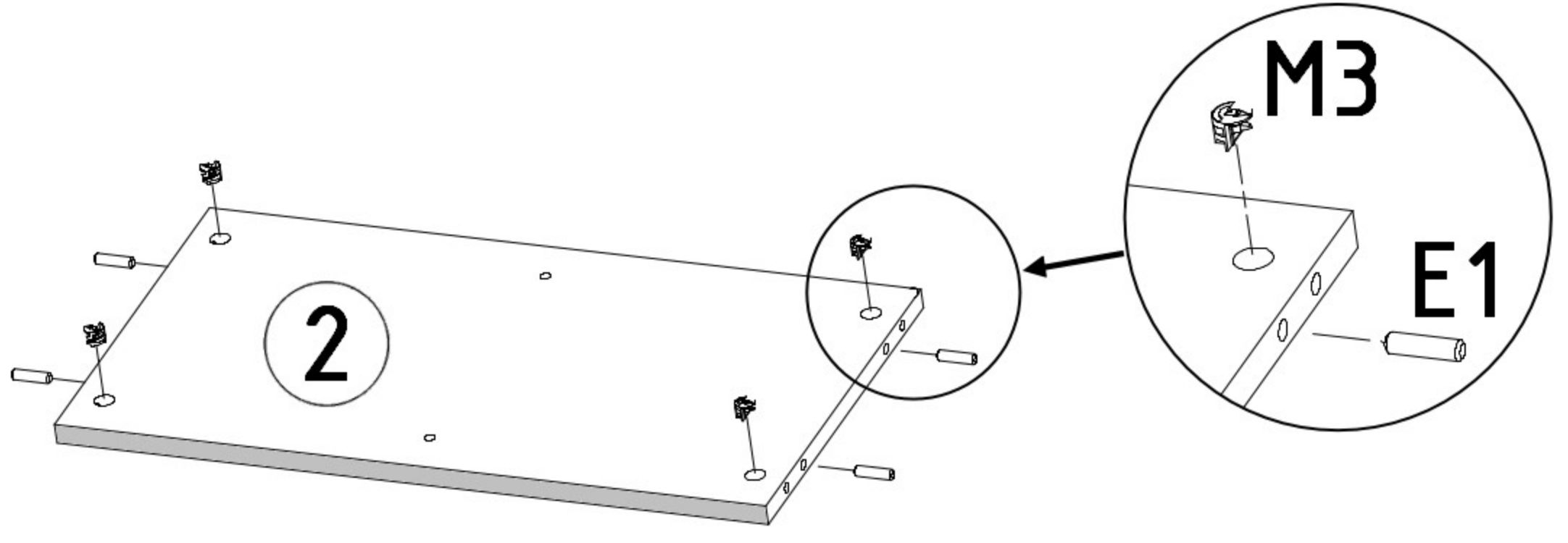
N2  x 4	D2  x 2	V24  x 2
---	--	---



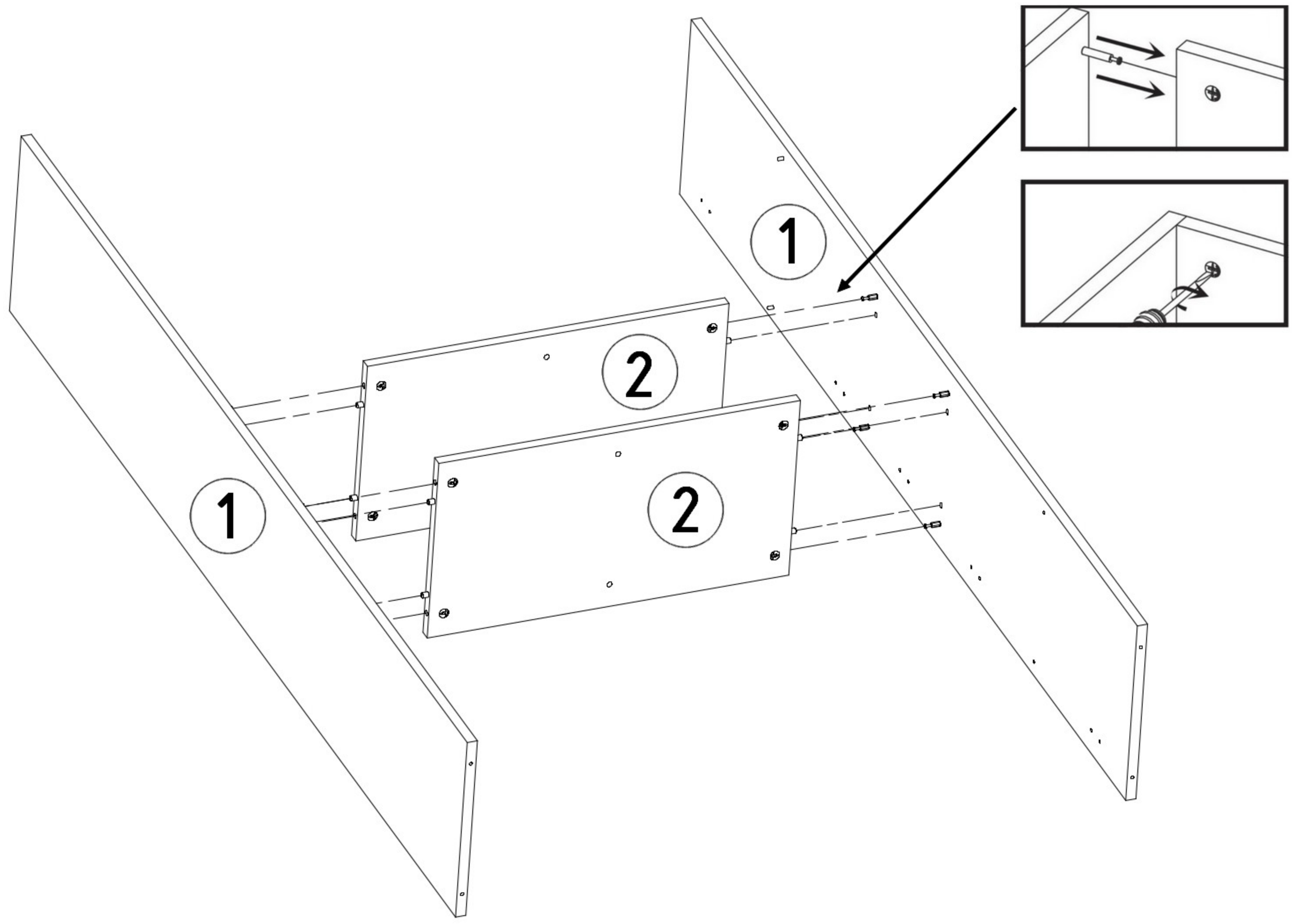
N2  x 4	D2  x 2	V24  x 2
---	--	---

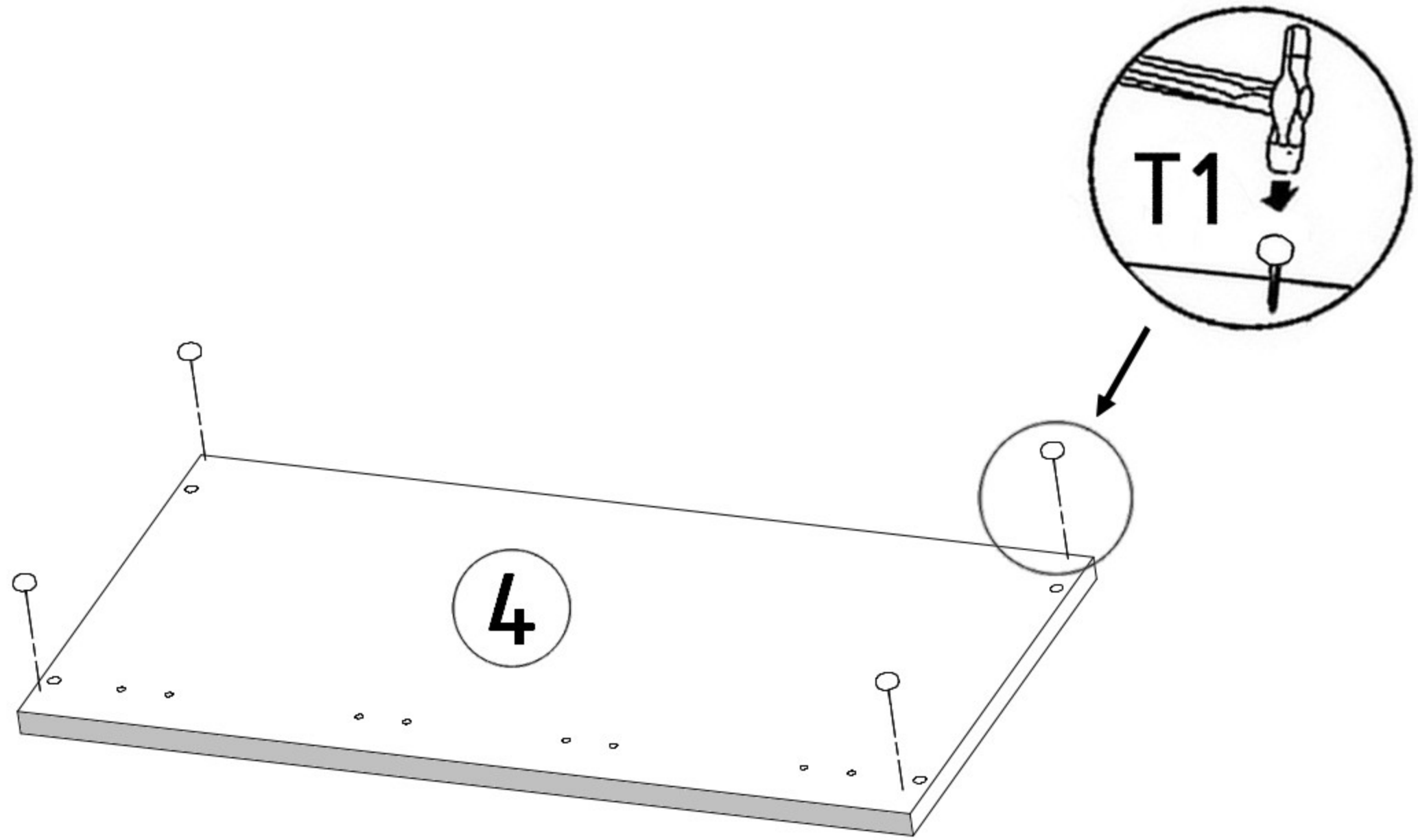
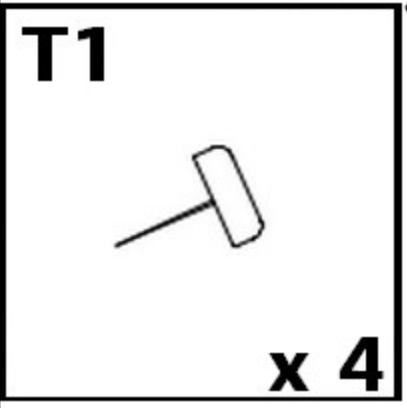
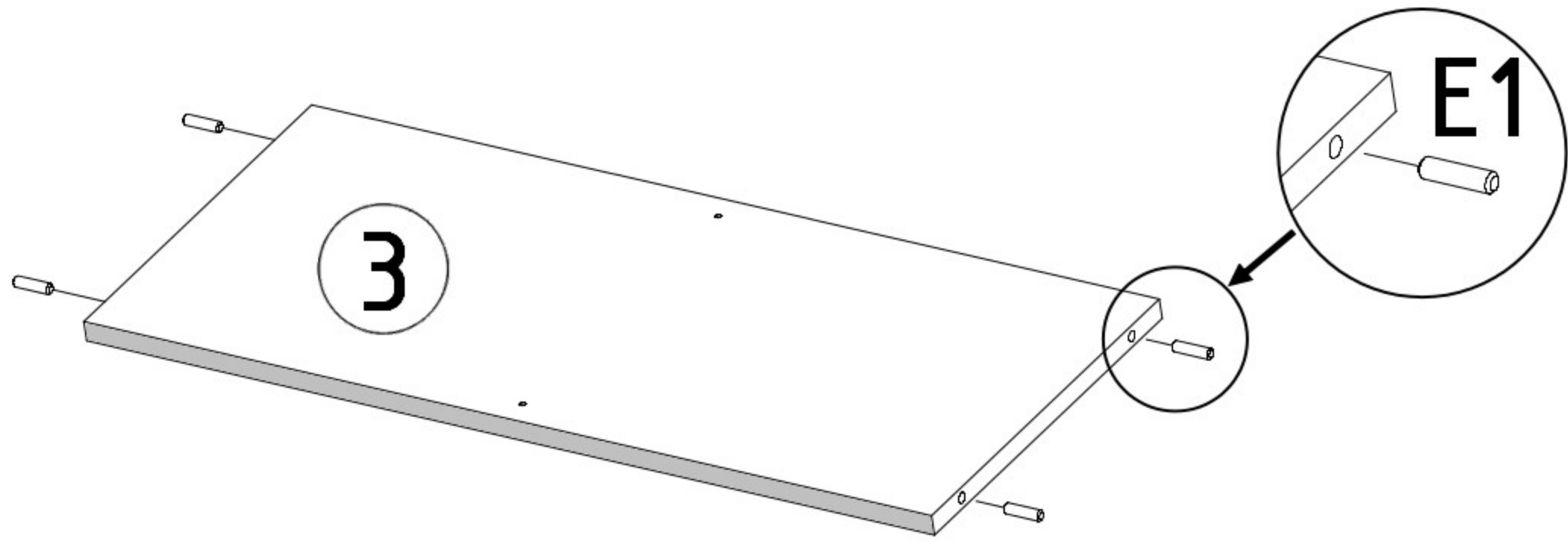
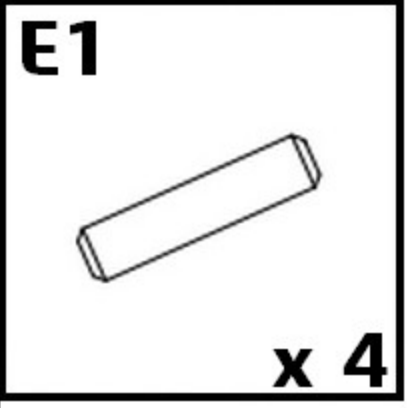


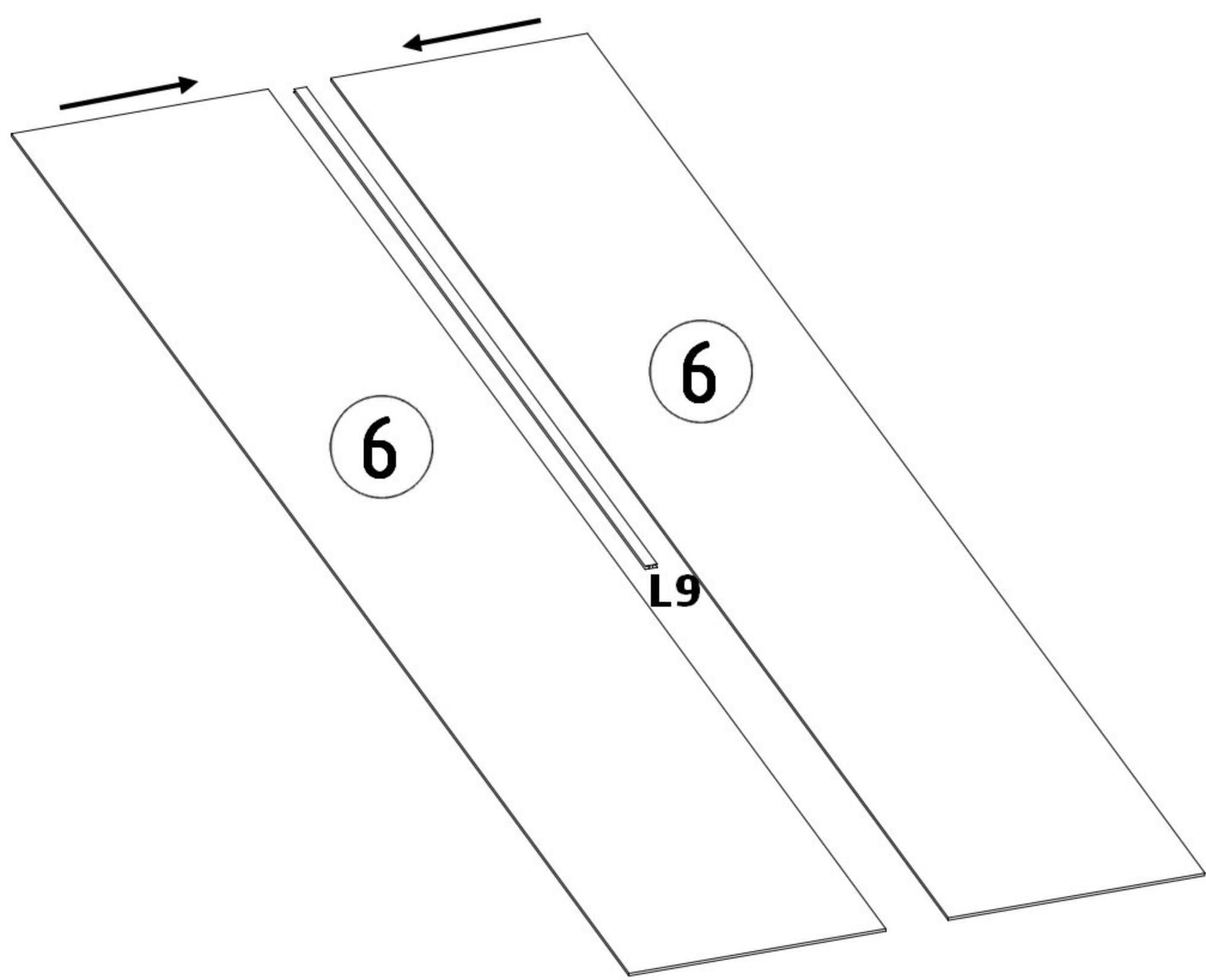
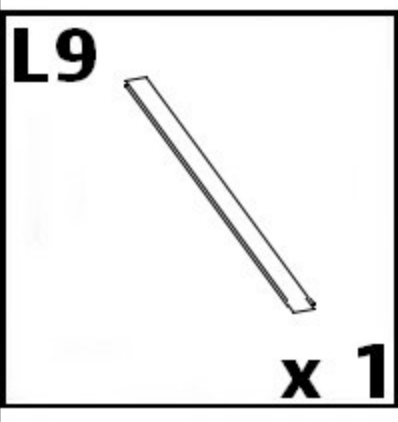
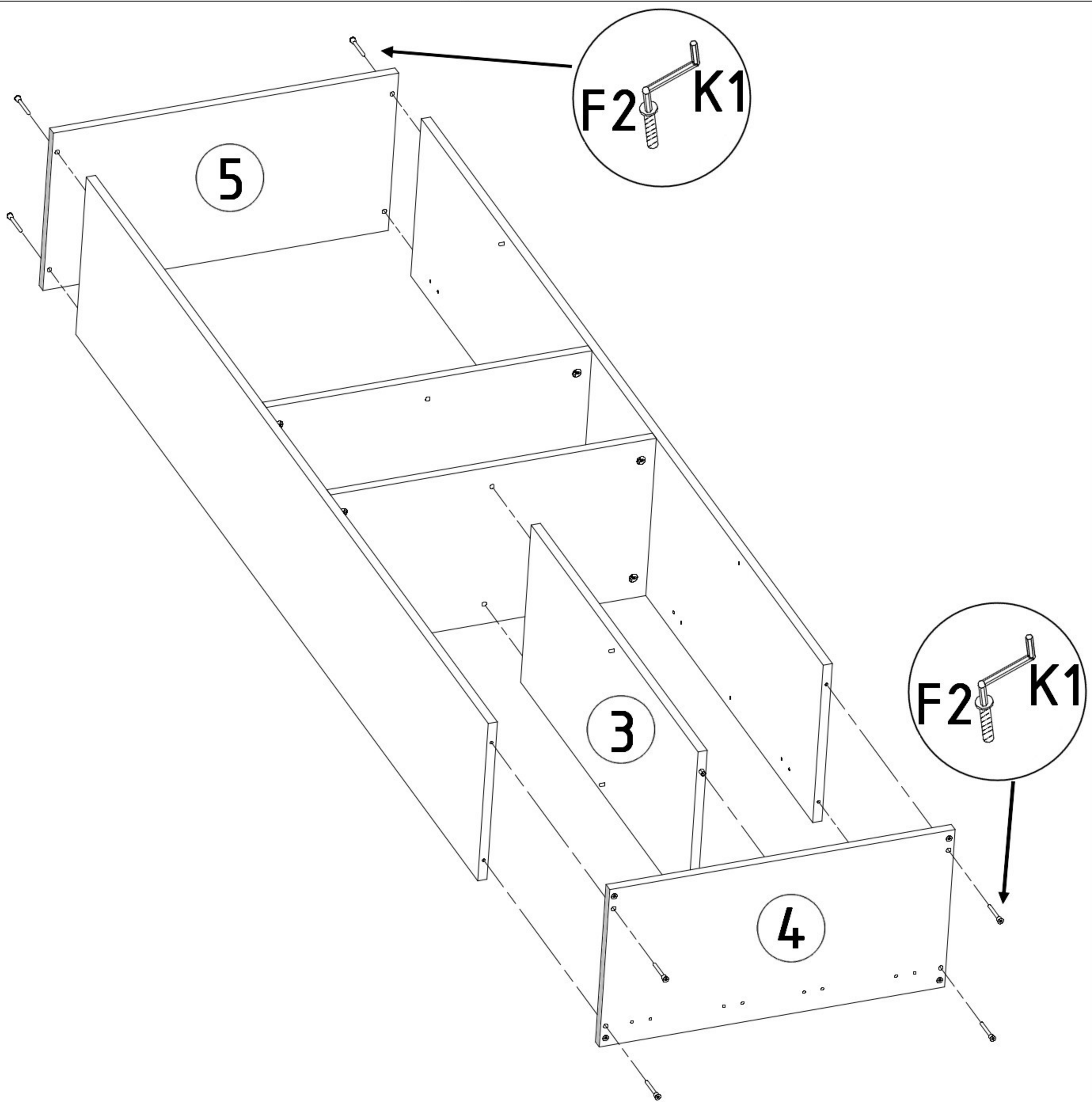
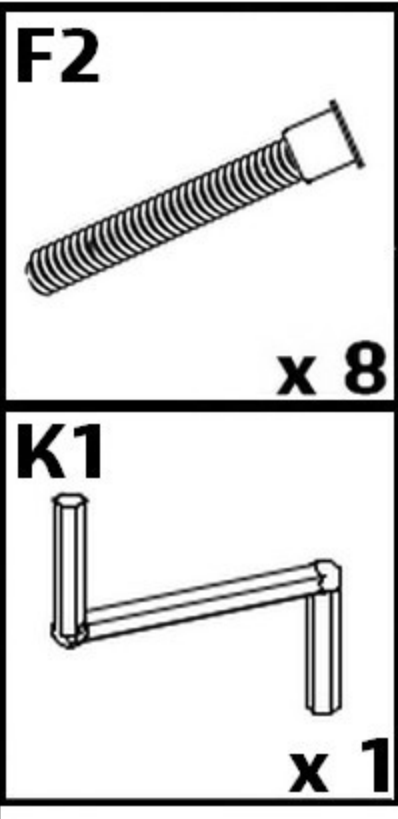
M3  x 8	E1  x 8
--	--






x 2

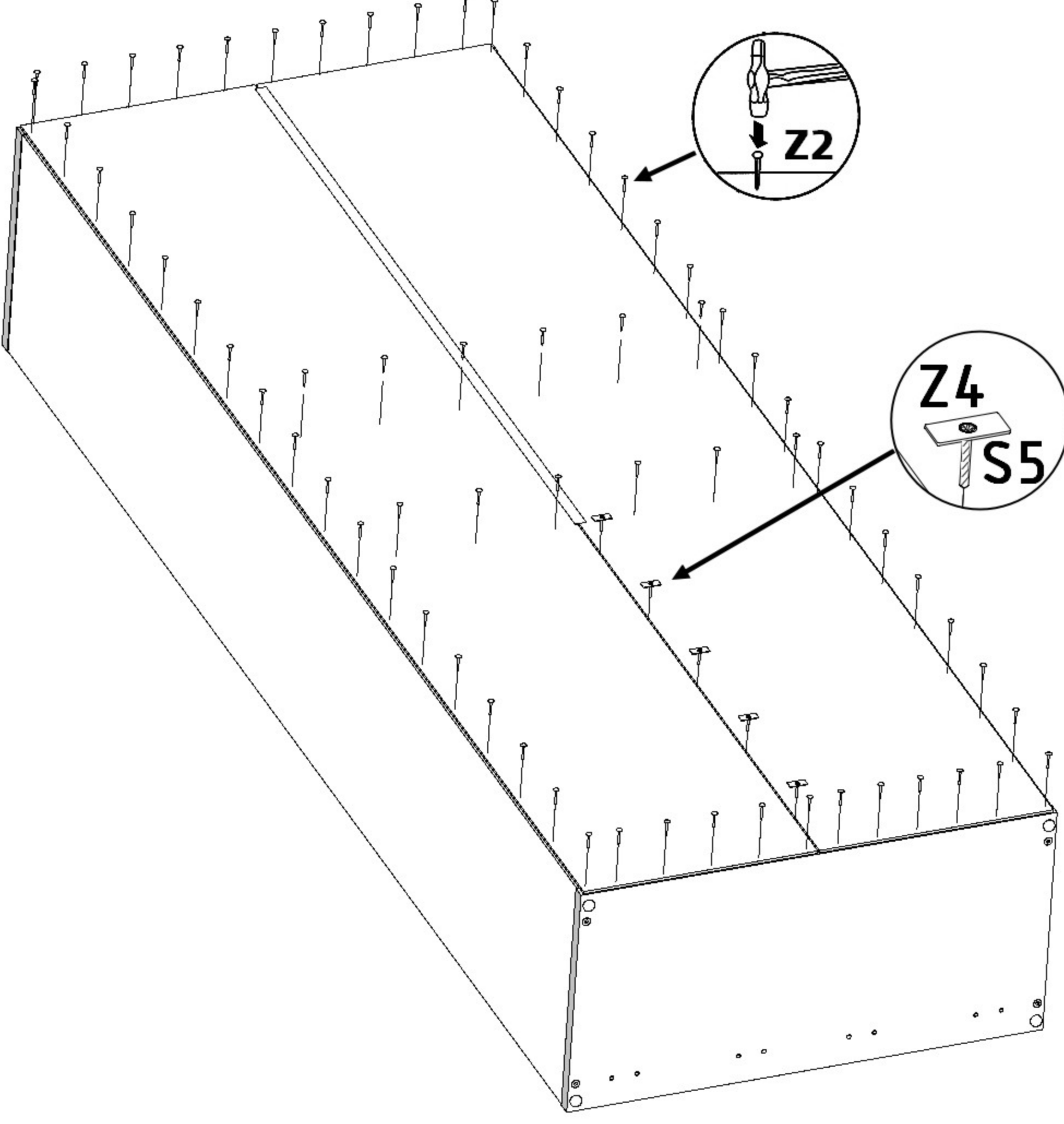


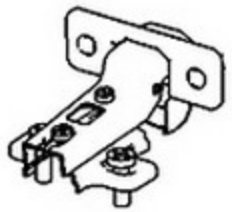








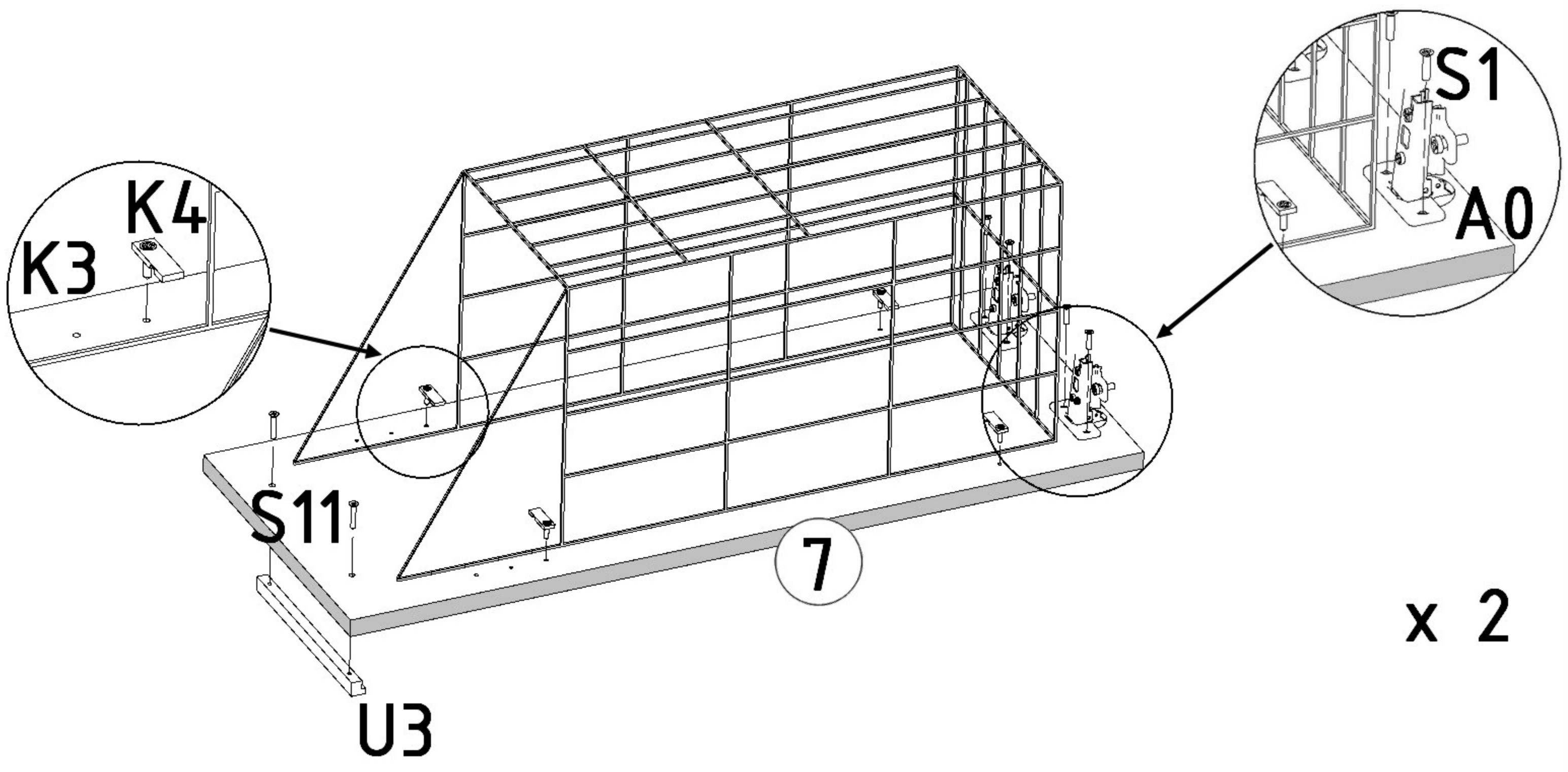


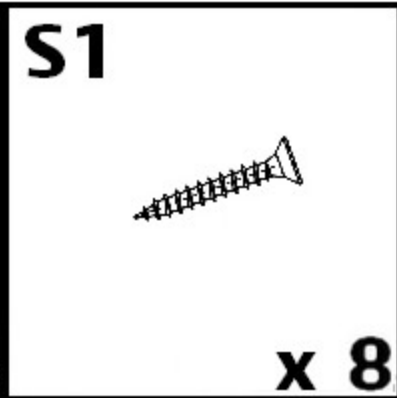
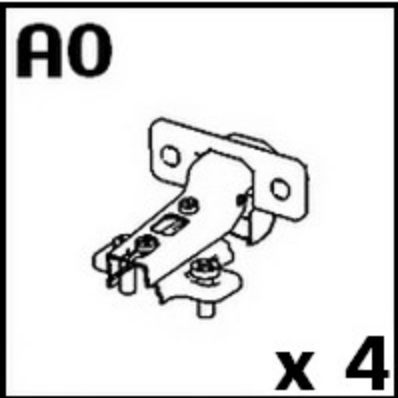
6

<p>Z2</p>  <p>x 80</p>	<p>S5</p>  <p>x 5</p>	<p>Z4</p>  <p>x 5</p>
---	---	---

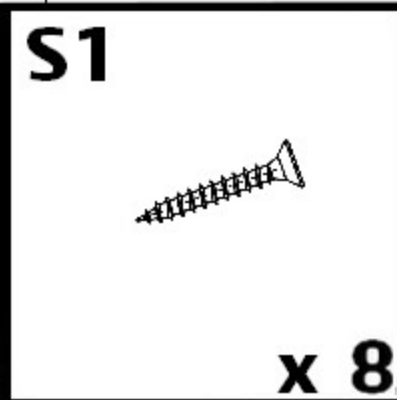
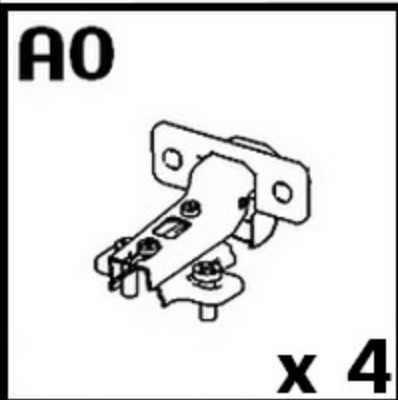
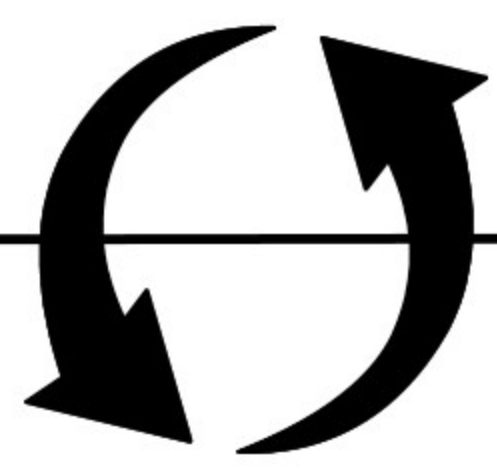
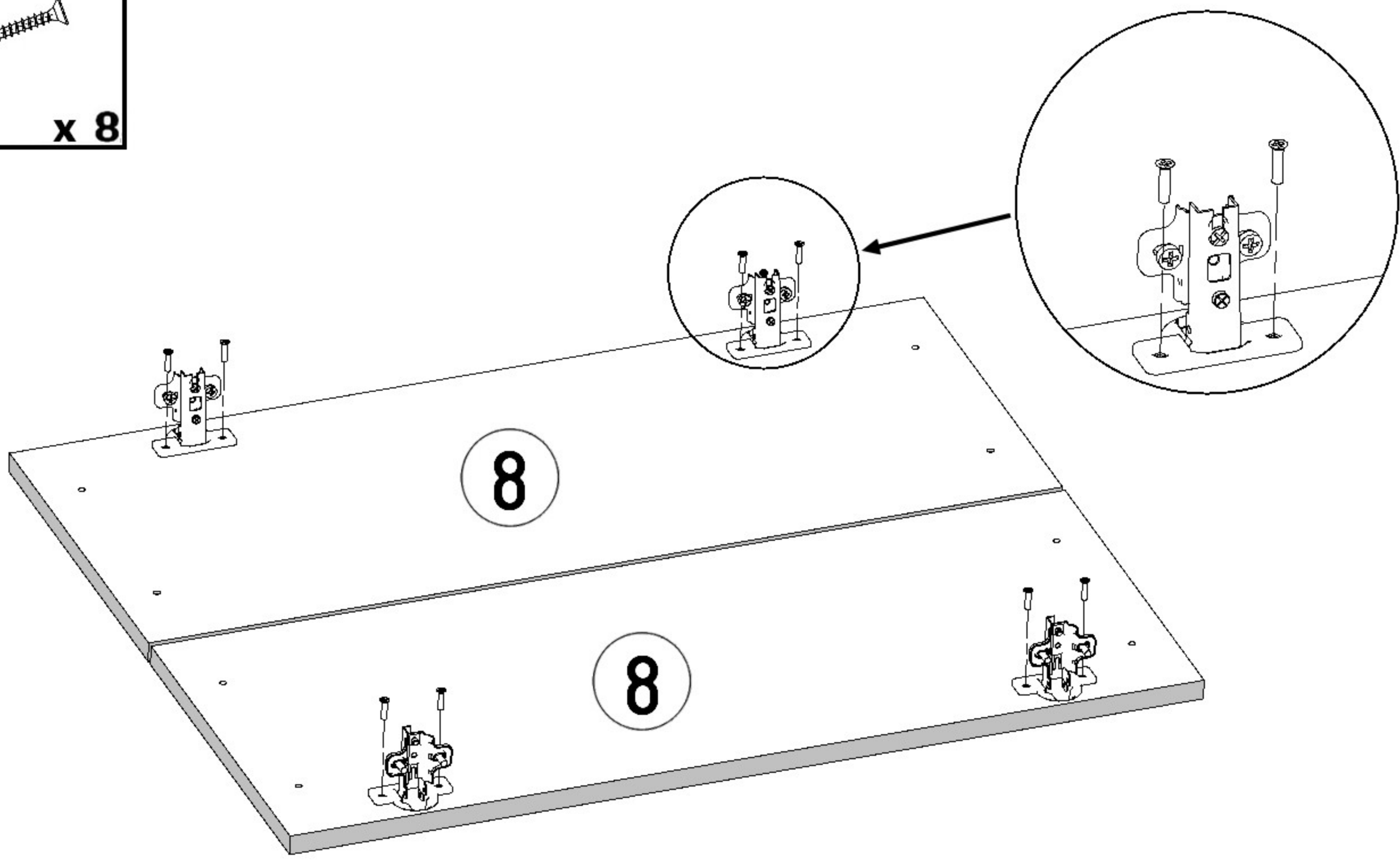
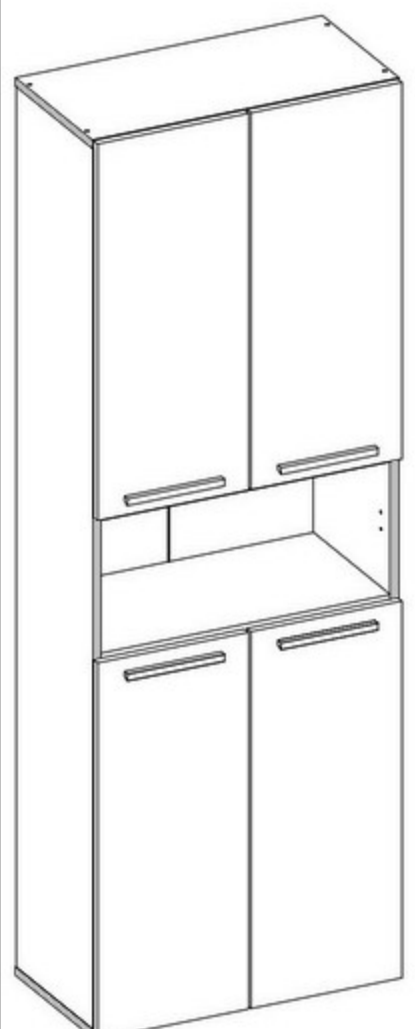


<p>A0</p>  <p>x 4</p>	<p>S1</p>  <p>x 8</p>	<p>K3</p>  <p>x 8</p>	<p>K4</p>  <p>x 8</p>	<p>U3</p>  <p>x 2</p>	<p>S11</p>  <p>x 2</p>	<p>K2</p>  <p>x 2</p>
--	---	---	---	---	--	---

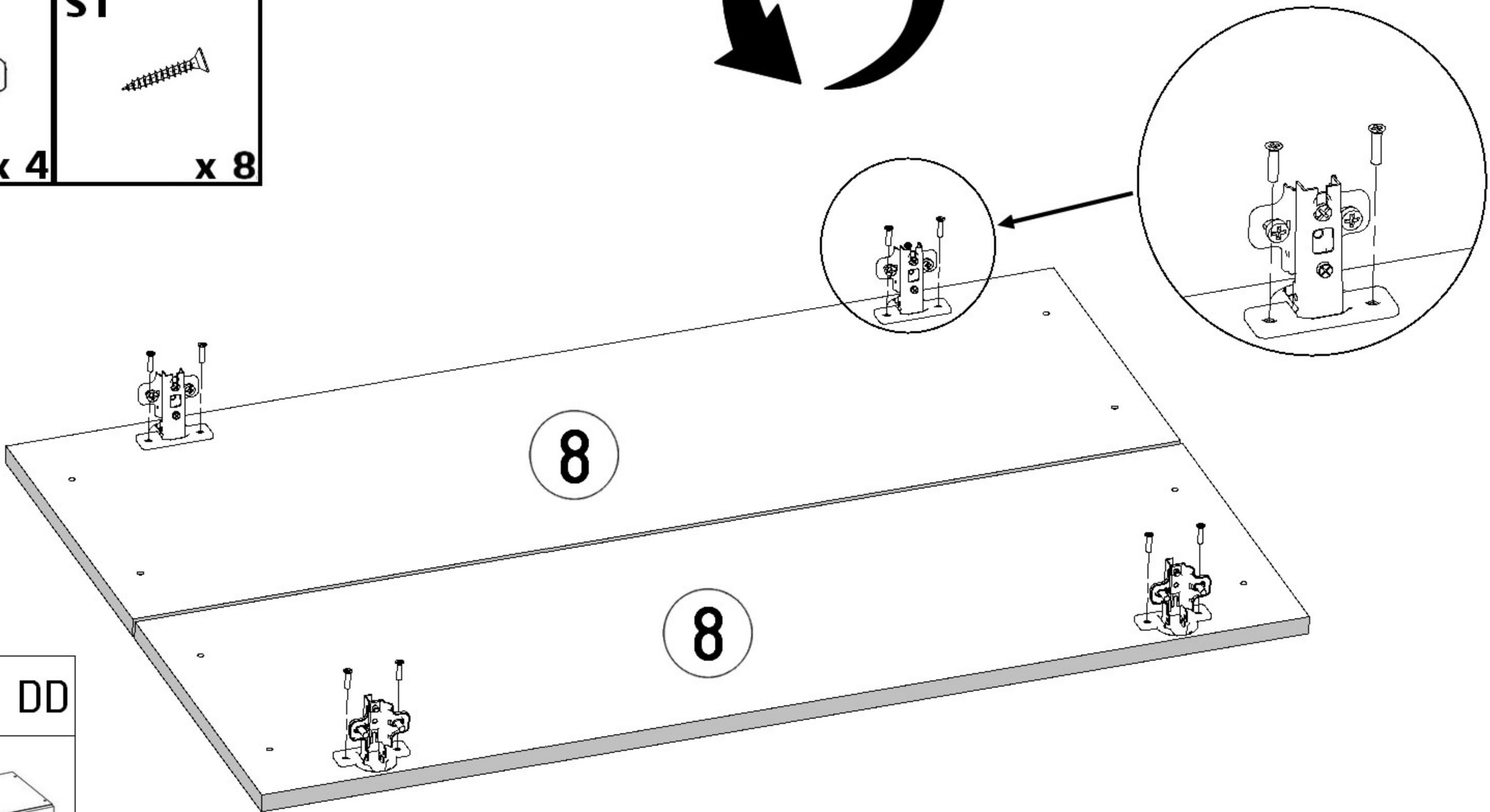
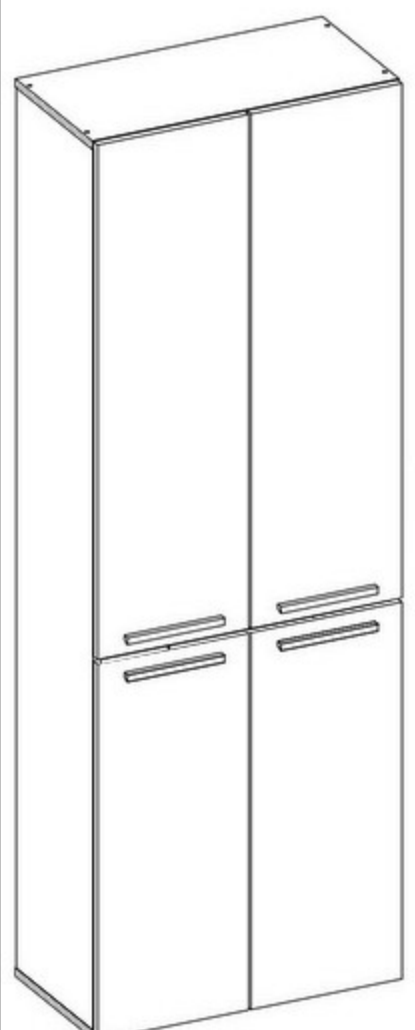




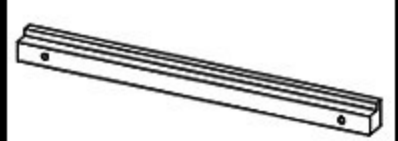




NEL 2K DK

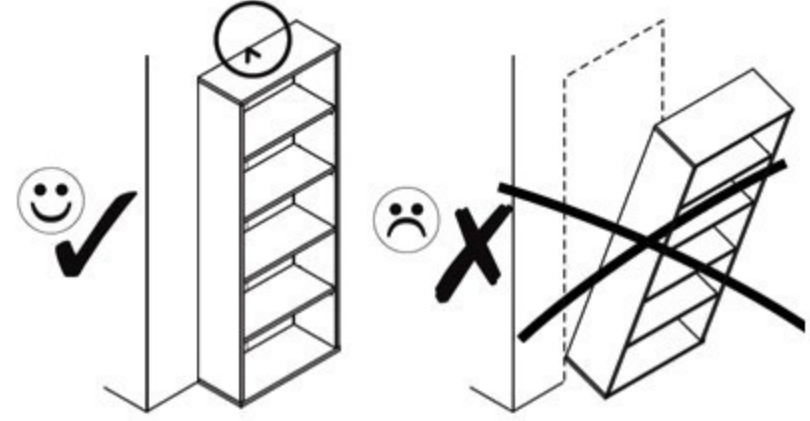


NEL 2K DD



V26  x 2	S1  x 8	U3  x 2	S11  x 4	V13  x 1
---	---	---	---	--

- 1 
- 2 
- 3 
- 4 



NEL 2K DK



NEL 2K DD

