

LKZ:80050

Modellname / Model name / Nom du modèle / Modellnamn
 Nome modello / Název modelu / Modelnaam / Ime modela
 Numéro Modèle / Modell neve / Название модели /
 Názov modelu / Ime modela / Denumire model /
 Наименование на модела / Nazwa modelu

Terra 2

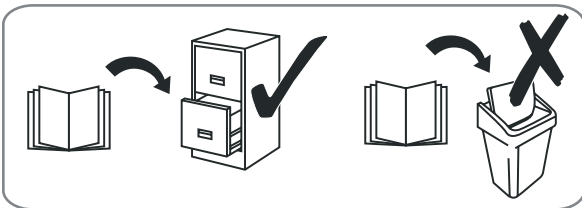
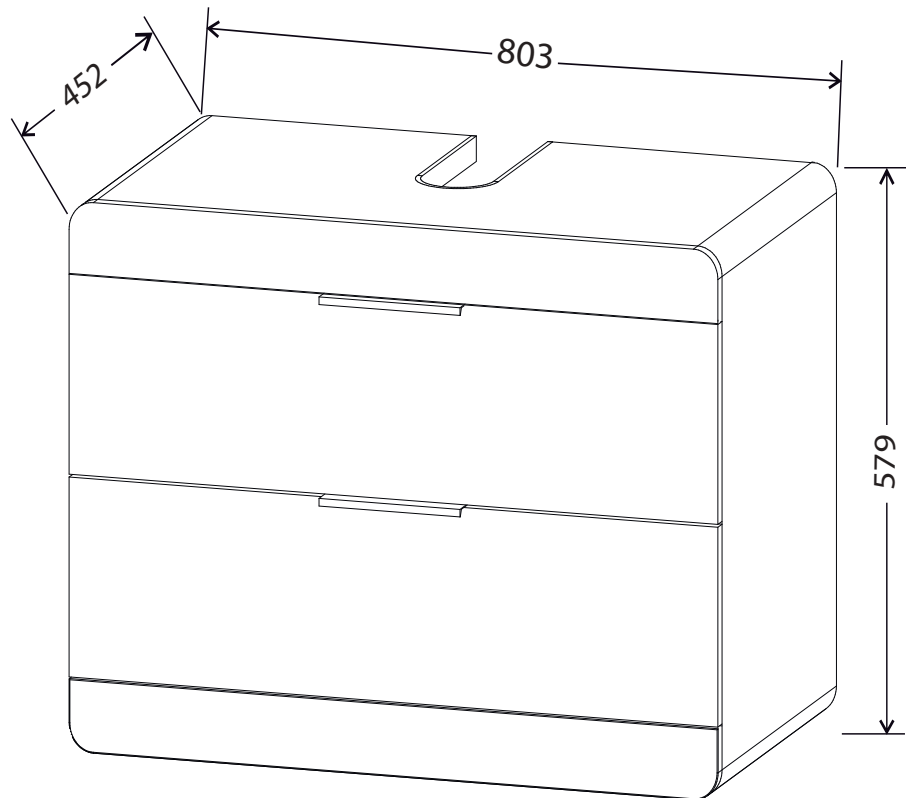
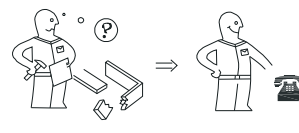
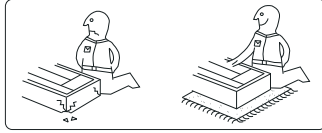
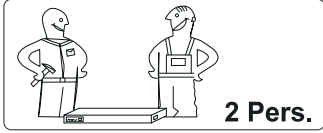
Type / Tipo / Típus / Тип / Тип / Tip

80 2S

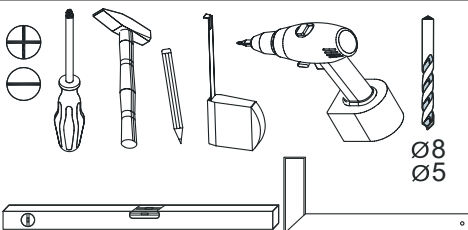
Farbe/Color/Couleur/Kolor

CASHMERE

30.03.26



**Wichtig - Für spätere Verwendung
 aufbewahren - sorgfältig lesen!**



festziehen / tighten / Затягнете /
 serrer / stringere / utáhnout / vasttrekken /
 zategniti / strángere / zwiázac / zaciásnaç
 szorosan meghúzni / pevne dotiahnut /
 trdno pritegniti / затянуть / dra át

eindrücken / press in / enfoncer / wcisnąć
 ribattere / zatlačit / Вкарайте / indrukken
 benyomni / stlačit / vtisniti / tryck in
 introducere prin apăsare / вдвигать

ausmessen / measure / mesurer /
 misurare / opmeten / izmeriti / miara /
 kimérni / izmeriti / măsurare / измерить
 změřit / Измерете / mät upp / zmierzyc

drücken / press / presser / stisknout /
 Натиснете / vtisniti / nasinac / drukken /
 pritisnuti / nacisnac / pritisniti / нажать /
 (meg)nyomni / apăsare / tryck fast / nacisnaç

einschlagen / hammer in / beverni / slå in
 frapper au marteau / infossare / Zabit' /
 zarazit / Набийте / zabiti / wbić
 introducecere prin bătaie / забить / zatfout

Drehen - wenden / przekręcić - odwrócić /
 Keren - omdraaien / Girare - Ruotare /
 Okrenuti - ubnuti / Retourner - renverser /
 Turn over - turn around / Otocte - obratne /
 Завъртете - обърнете / Obrnite list /
 Întoarceți - rotiți / Vrid runt - vänd /
 прокрутитъ - повернуть / otočit - obrátit
 elforgatni - megfordítani

LKZ:80050

Modell name/Model name/Nom du modele/Modellnamn
Nome modello/Název modelu/Modelnaam/Ime modela
Numéro Modello/ Modell neve/ Название модели /
Názov modelu/Ime modela/Denumire model/
Наименование на модела /Nazwa modelu

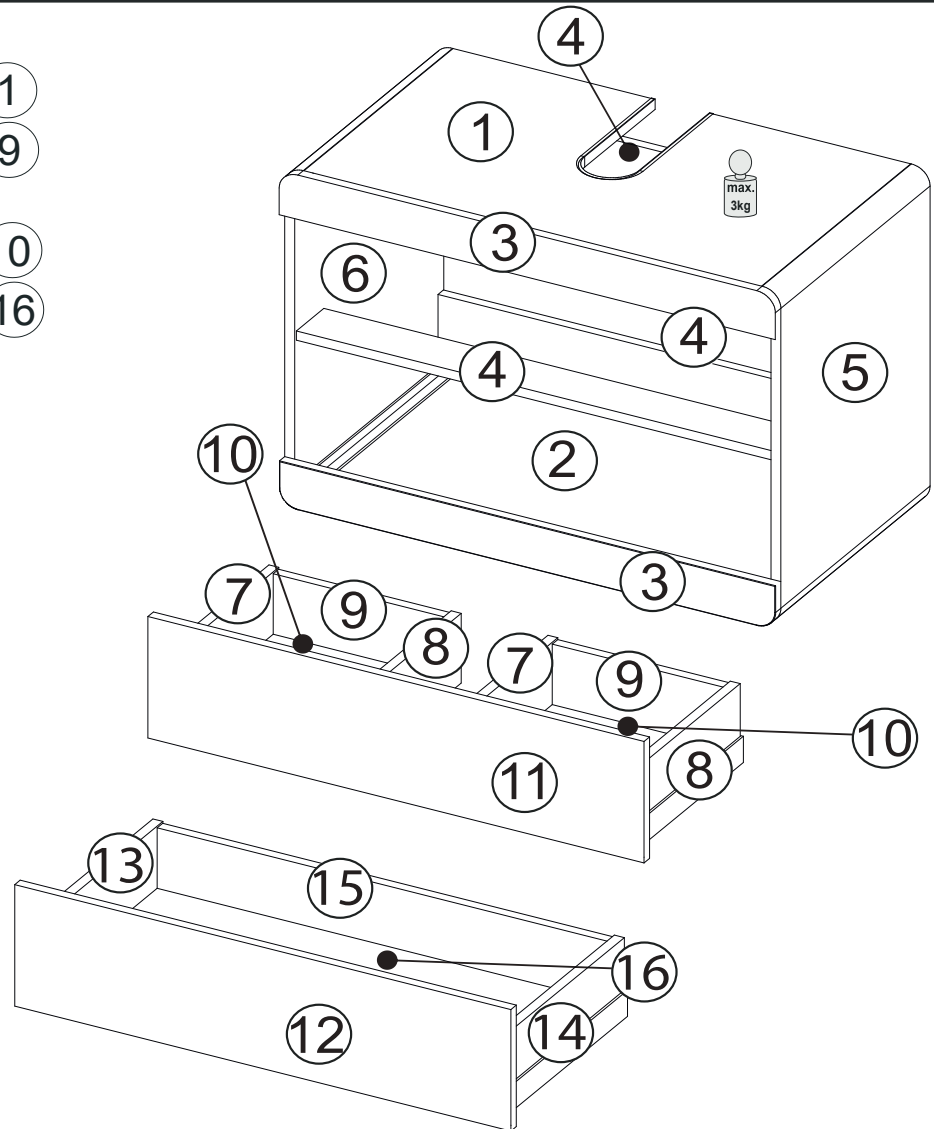
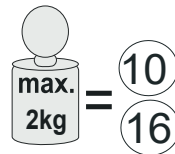
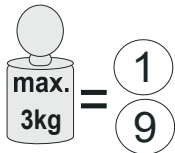
Terra 2

Type/Типо/Тіpus/Typ/Тип/Tip

80 2S

Farbe/Color/Couleur/Kolor

CASHMERE



Nr.	Maße, mm			Anz.	Colli	Nr.	Maße, mm			Anz.	Colli
1	801	434	25	1	1/1	13	350	120	16	1	1/1
2	801	434	25	1	1/1	14	350	120	16	1	1/1
3	803	76	18	2	1/1	15	728	104	16	1	1/1
4	768	80	16	3	1/1	16	738	354	2,5	1	1/1
5	527	434	16	1	1/1	B				1	1/1
6	527	434	16	1	1/1						
7	300	120	16	2	1/1						
8	300	120	16	2	1/1						
9	278	104	16	2	1/1						
10	288	304	2,5	2	1/1						
11	803	209	16	1	1/1						
12	803	209	16	1	1/1						

LKZ:80050


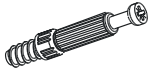


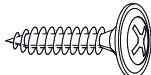
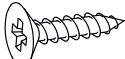





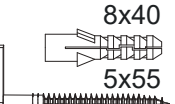


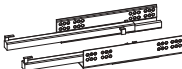
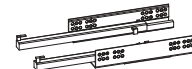
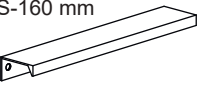
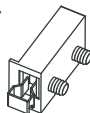
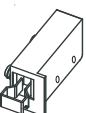
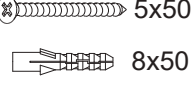
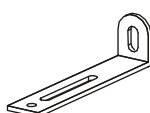
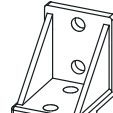

Modell name/Model name/Nom du modele/Modellnamn
Nome modello/Název modelu/Modelnaam/Ime modela
Número Modelo/ Modell neve/ Название модели /
Názov modelu/Ime modela/Denumire model/
Наименование на модела /Nazwa modelu

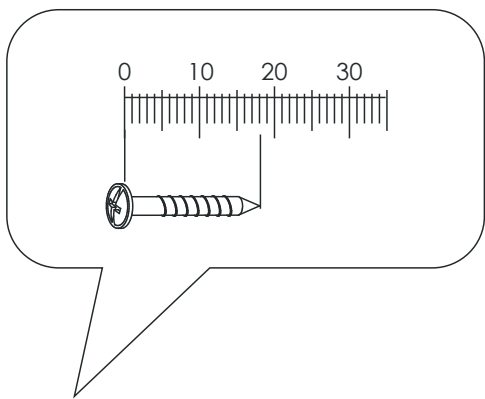
Terra 2

Type/Тіпо/Tipus/Typ/Тип/Тір
80 2S

Farbe/Color/Couleur/Kolor
CASHMERE

B1

 A0/1 x14	 C2 x20	 C7 x20	 B1 x12	 D36 x66	 D5 x18
 R11/1 x1	 D21 x16	 D13 x4	 C0 x20	 B0 x12	 Z x1
 E1 x2	 M1 x8	 P93 x1	 N13 x1	 N14 x1	 L192 x2
 P99/1 x1	 P99/2 x1	 E0 x2	 P0 x2	 P27/1 x12	 U0 x8



1

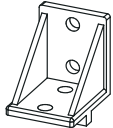
Ø8x30



A0/1

x1

P27/1



P27/1

x6

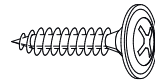
C7



C7

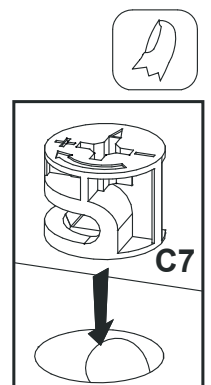
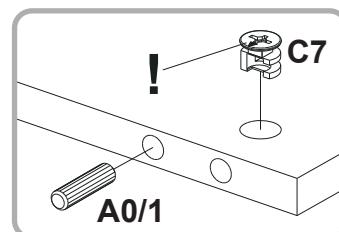
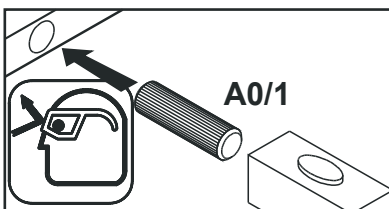
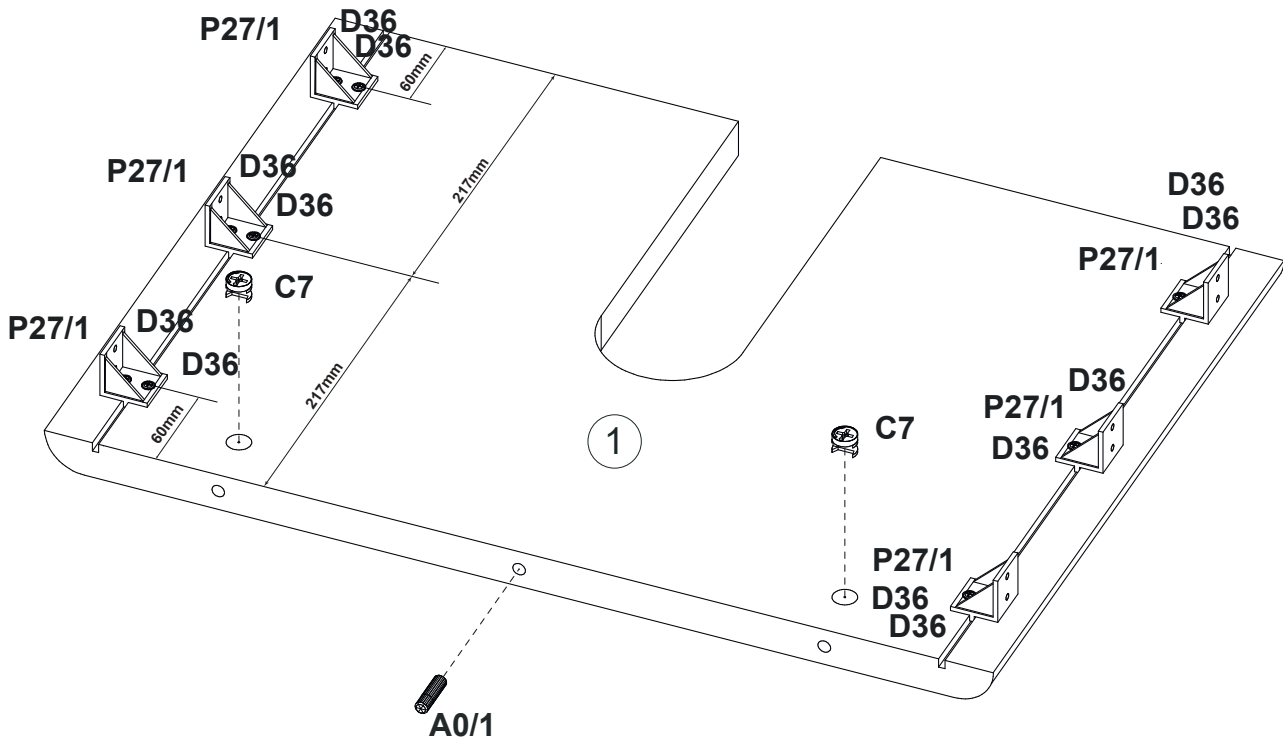
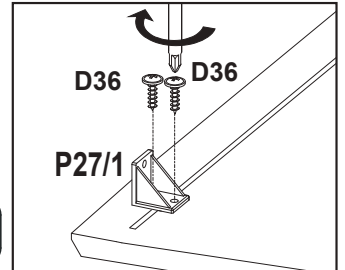
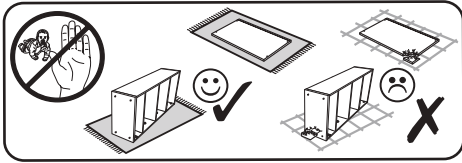
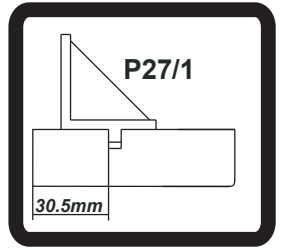
x2

3,5 x 16



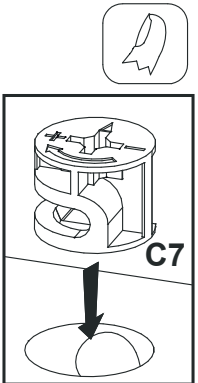
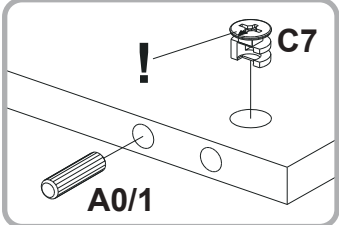
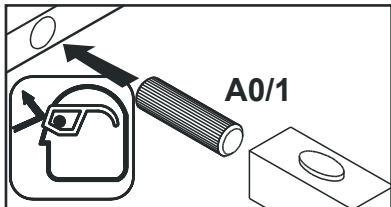
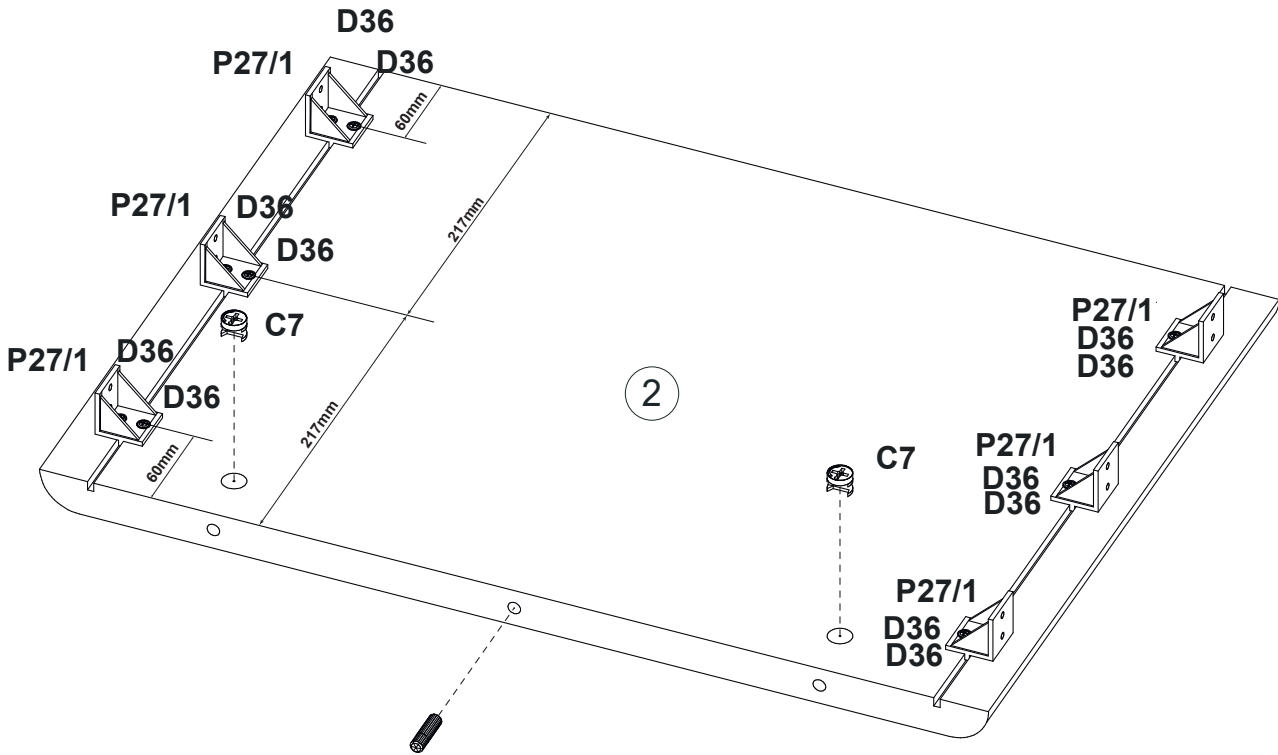
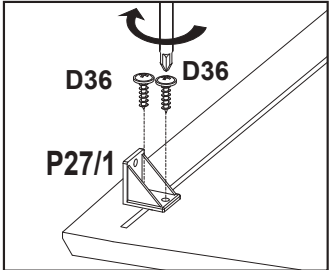
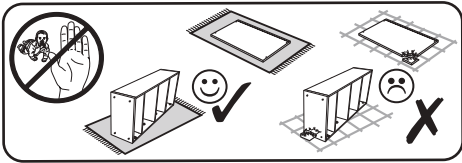
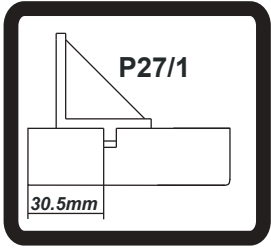
D36

x12

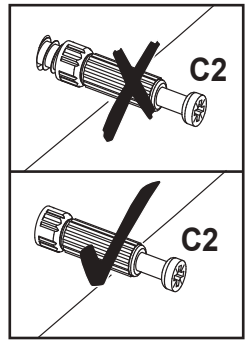
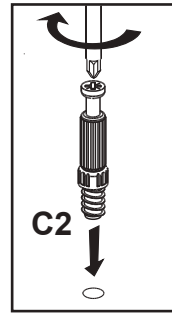
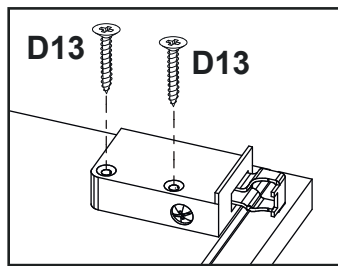
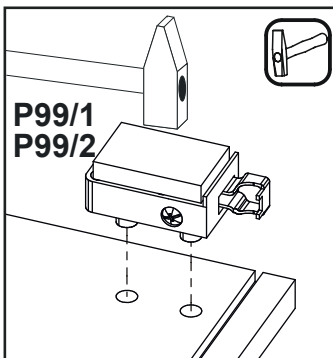
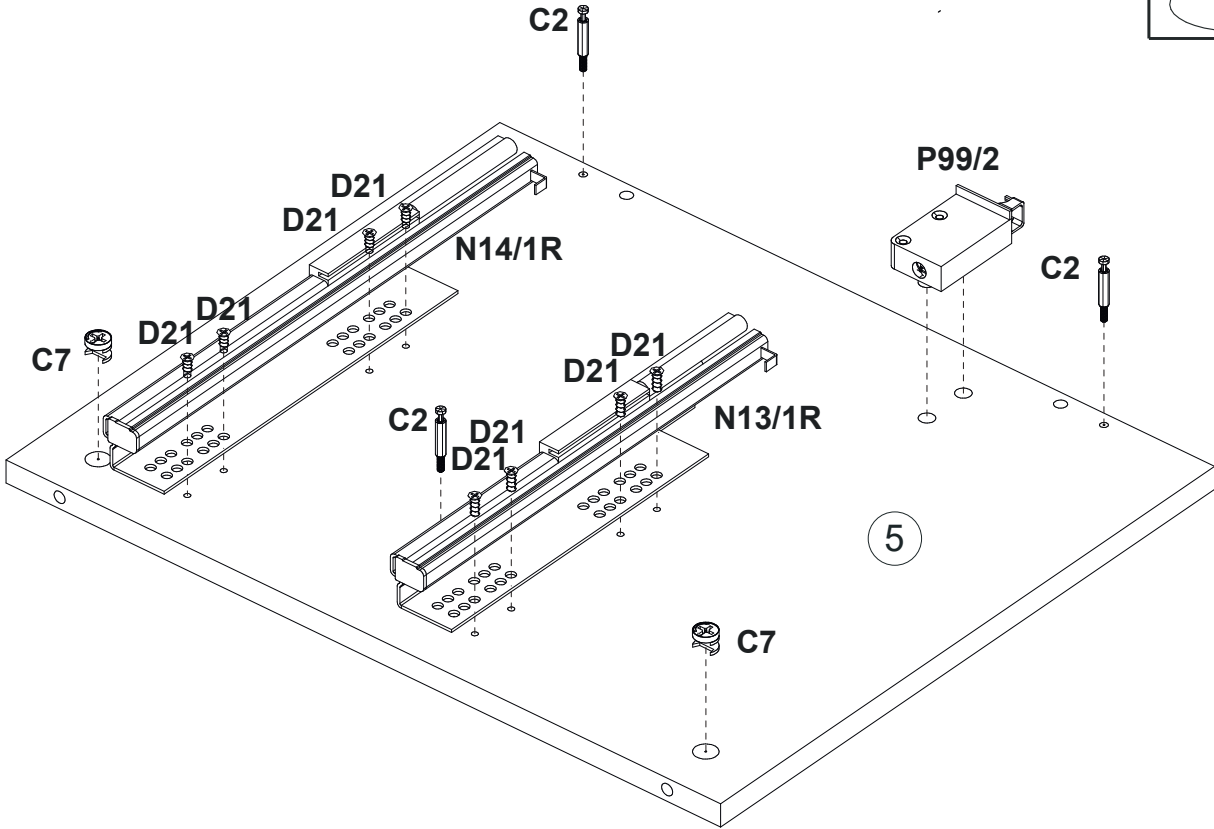
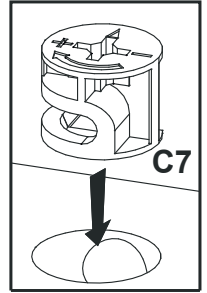
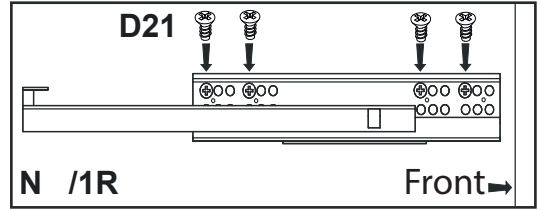
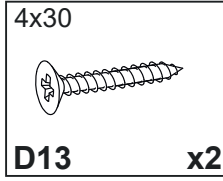
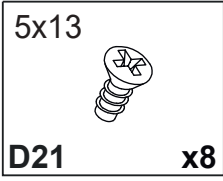
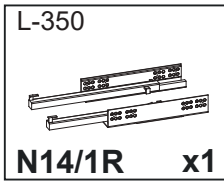
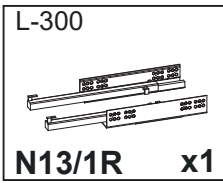
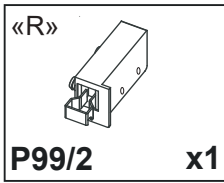
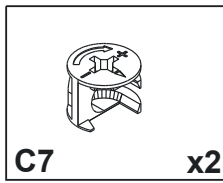
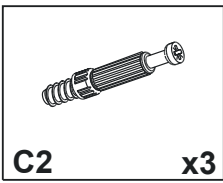


2

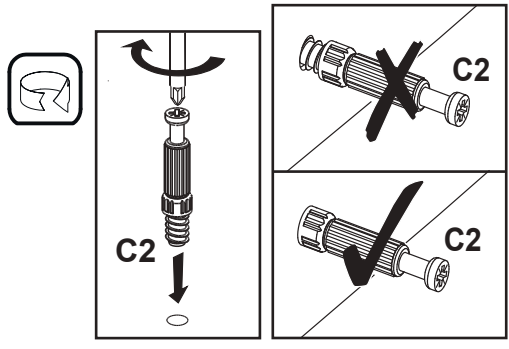
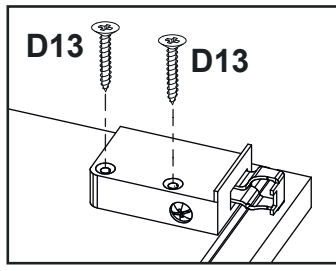
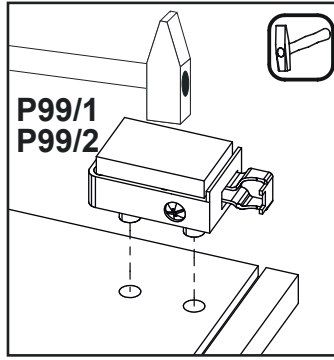
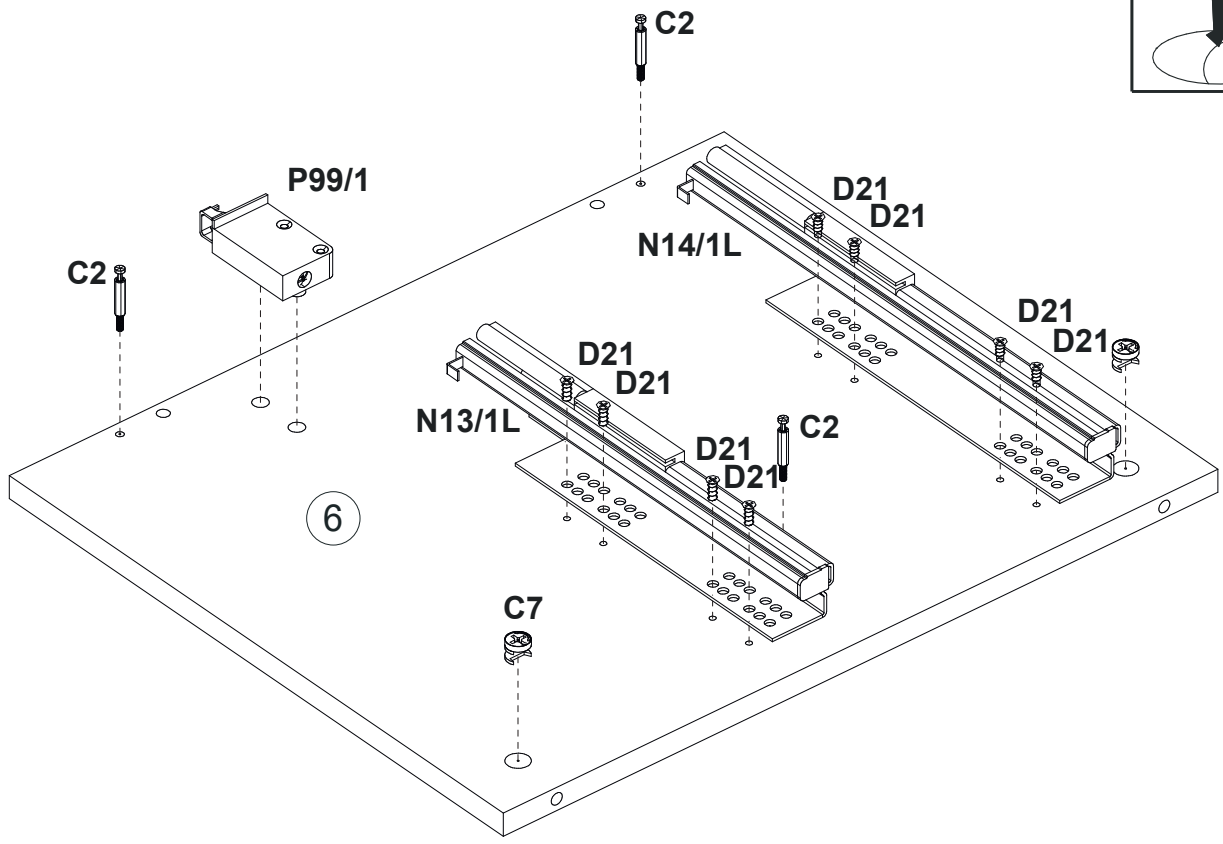
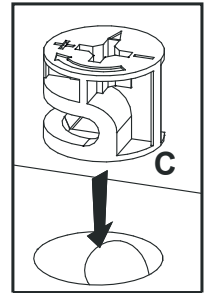
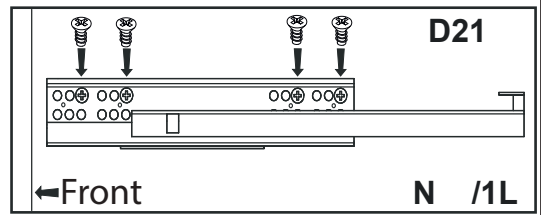
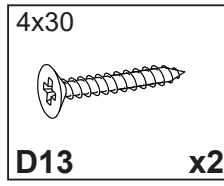
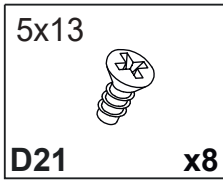
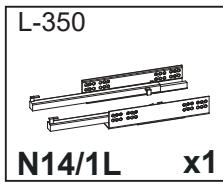
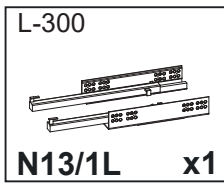
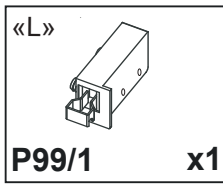
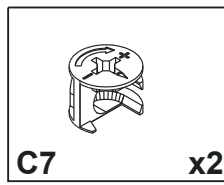
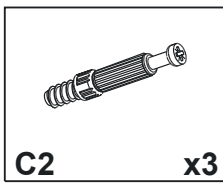
- Ø8x30
A0/1 x1
- P27/1 x6
- C7 x2
- 3,5 x 16
D36 x12



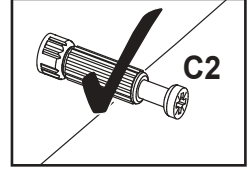
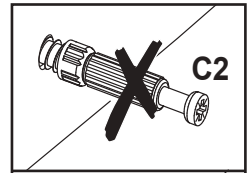
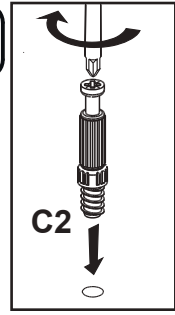
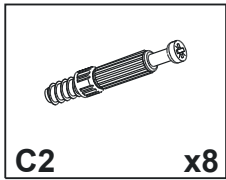
3



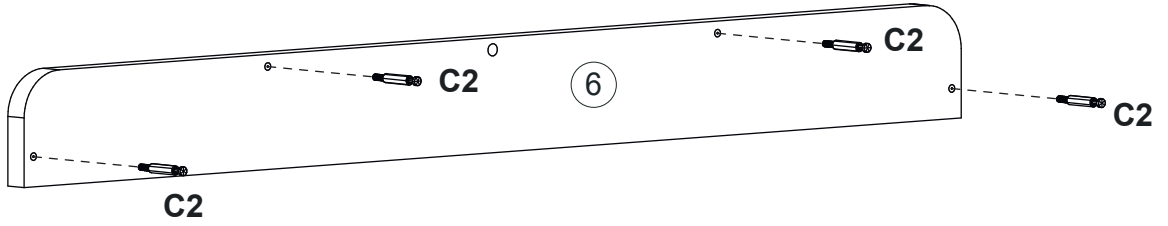
4



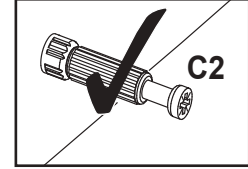
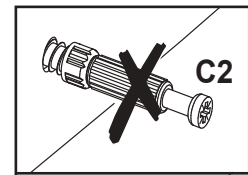
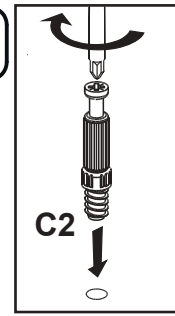
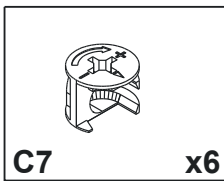
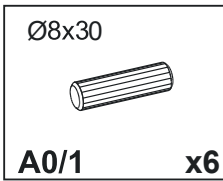
5



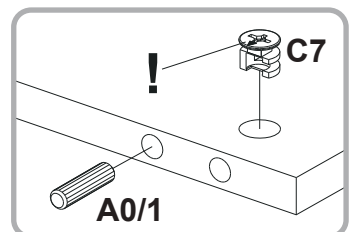
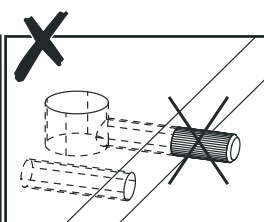
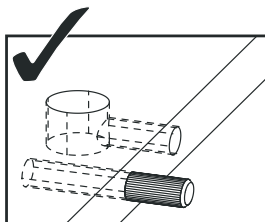
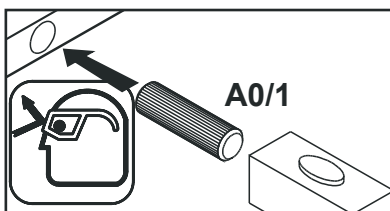
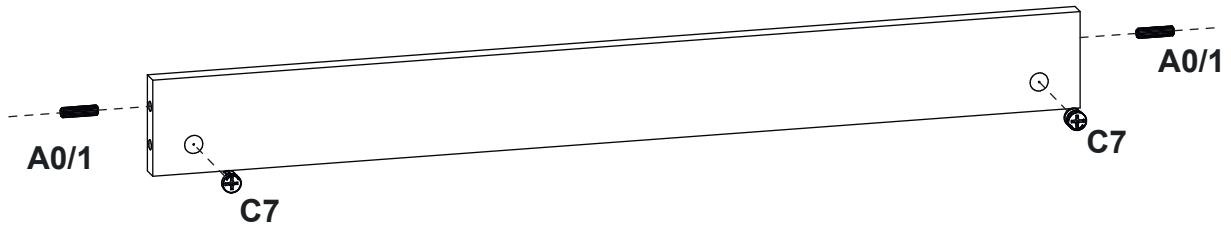
x2



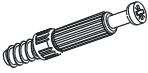
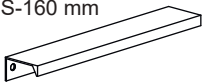
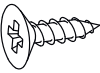
6

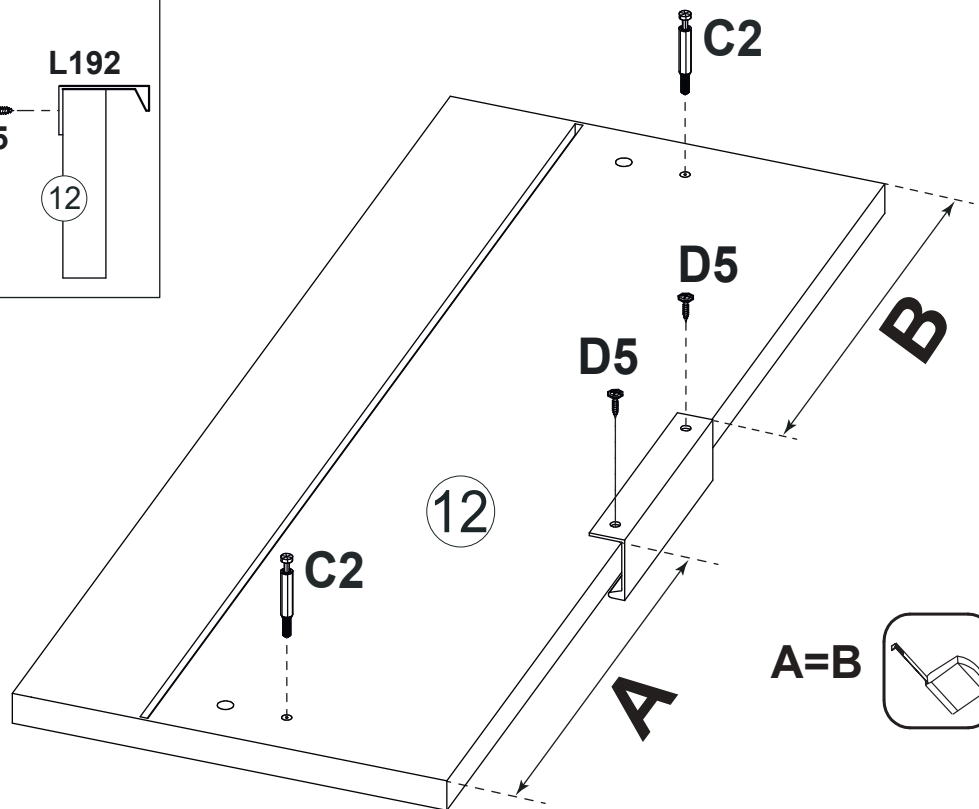
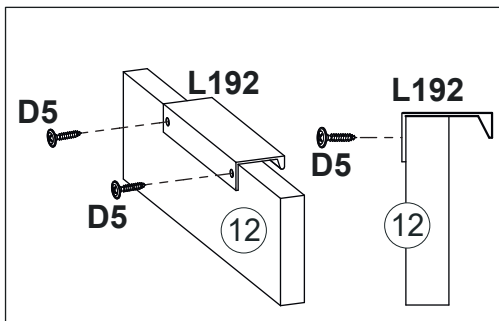
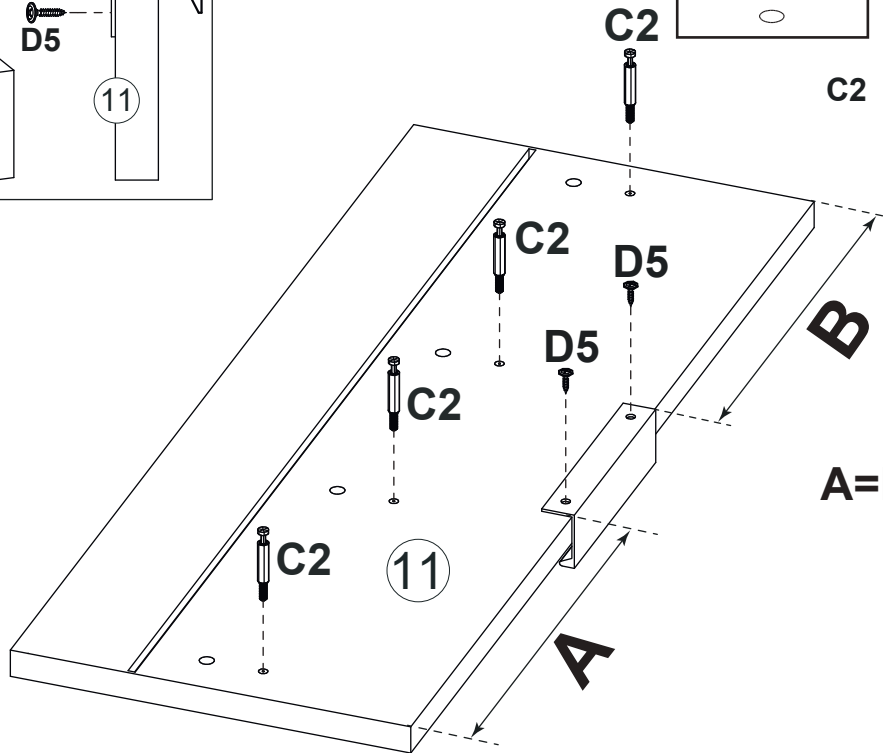
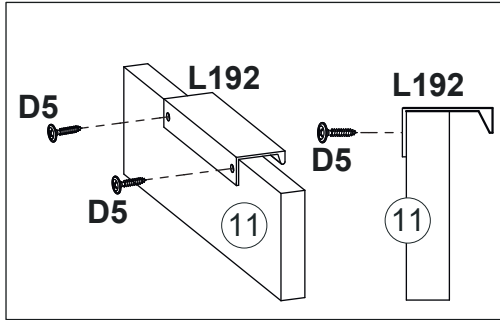
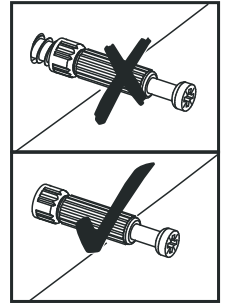
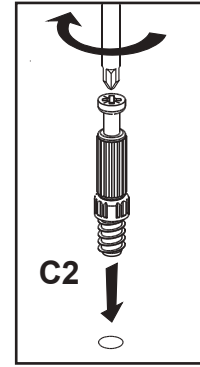


x3



7

-  C2 x6
-  L-178 mm
S-160 mm L192 x2
-  3,5x16 mm D5 x4



8

Ø8x30



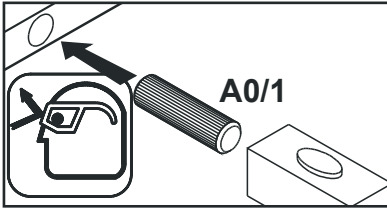
A0/1

x4



C7

x4

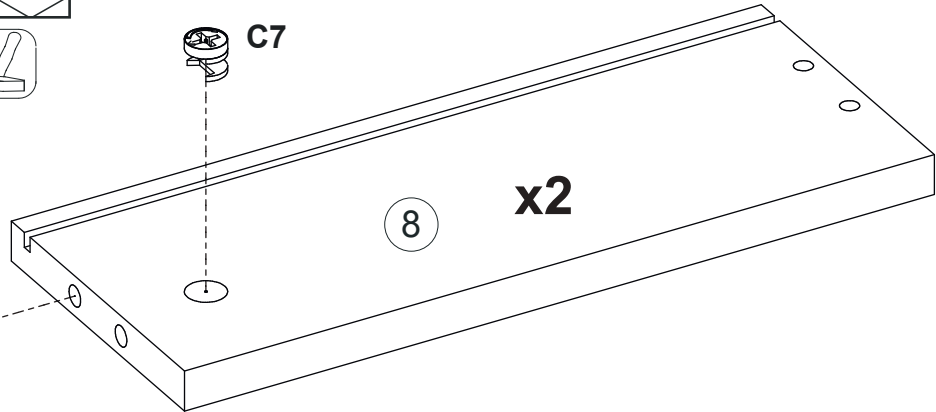


A0/1



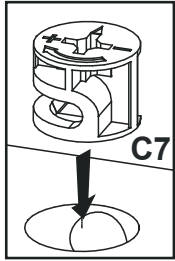
C7

A0/1

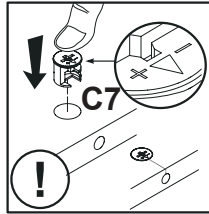


8

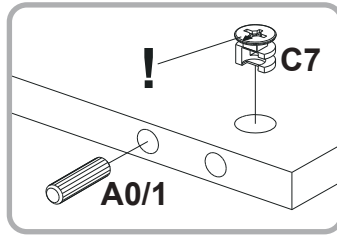
x2



C7



C7

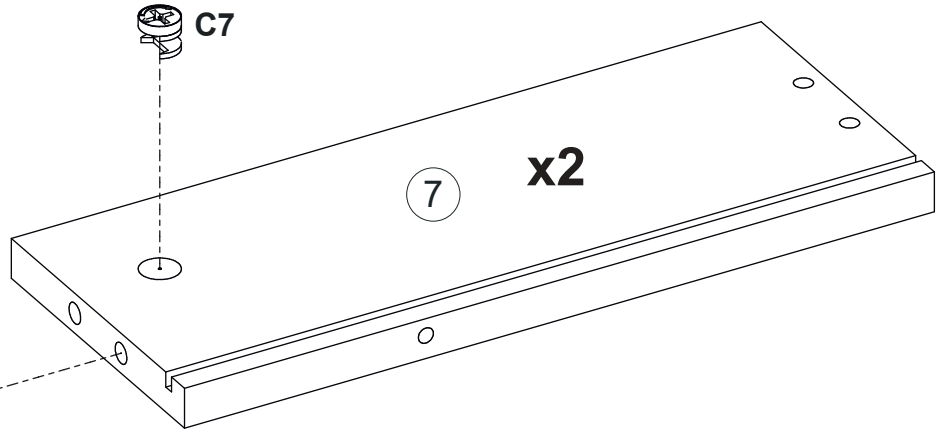


!

A0/1

C7

A0/1



7

x2

9

Ø8x30



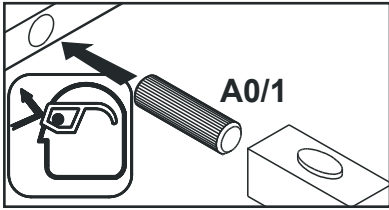
A0/1

x2



C7

x2

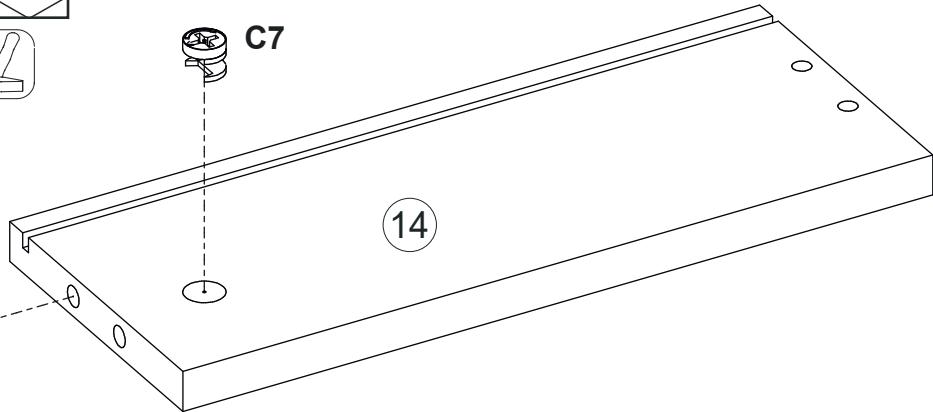


A0/1

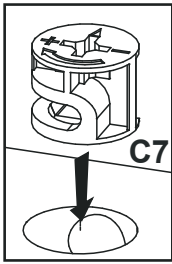


C7

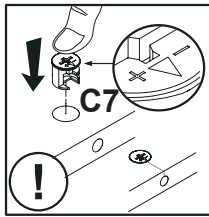
A0/1



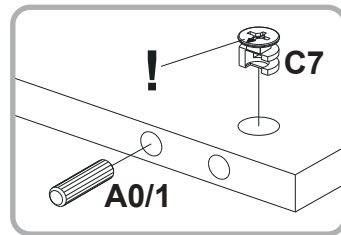
14



C7



!



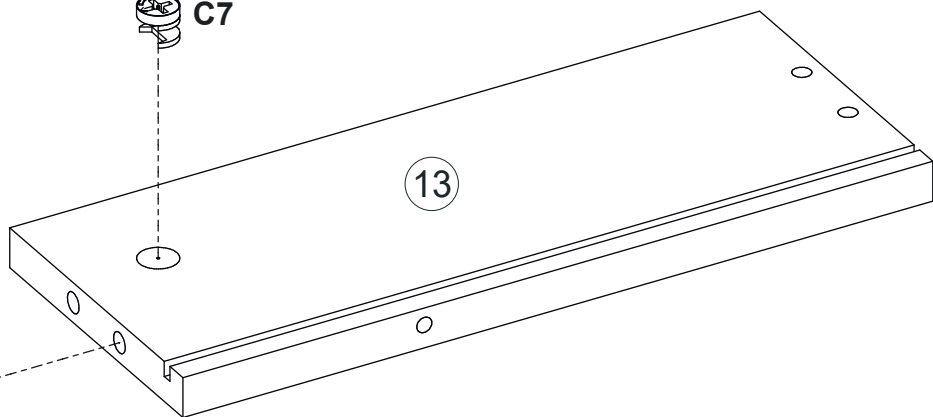
!

A0/1



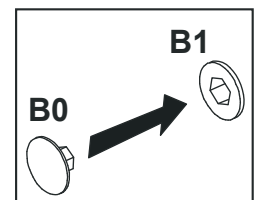
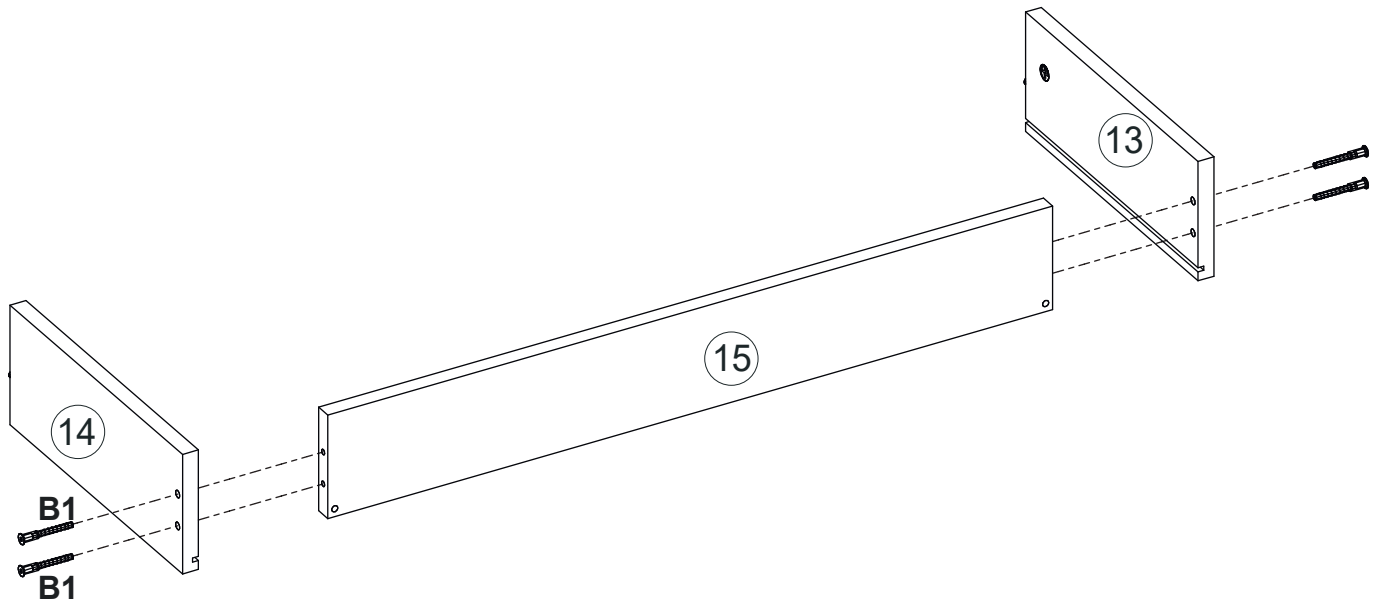
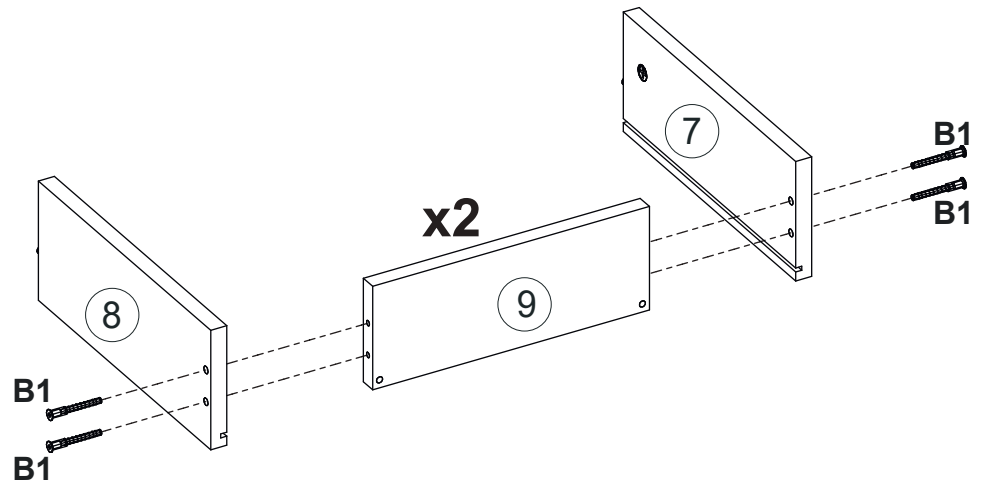
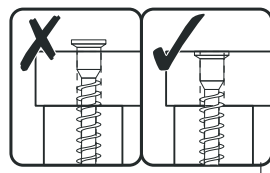
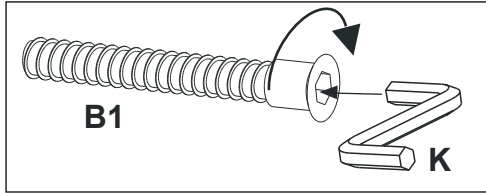
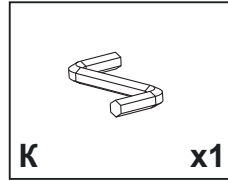
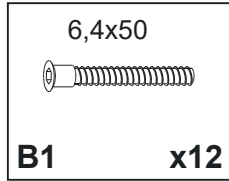
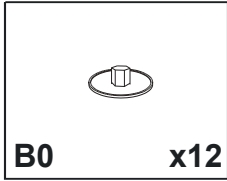
C7

A0/1

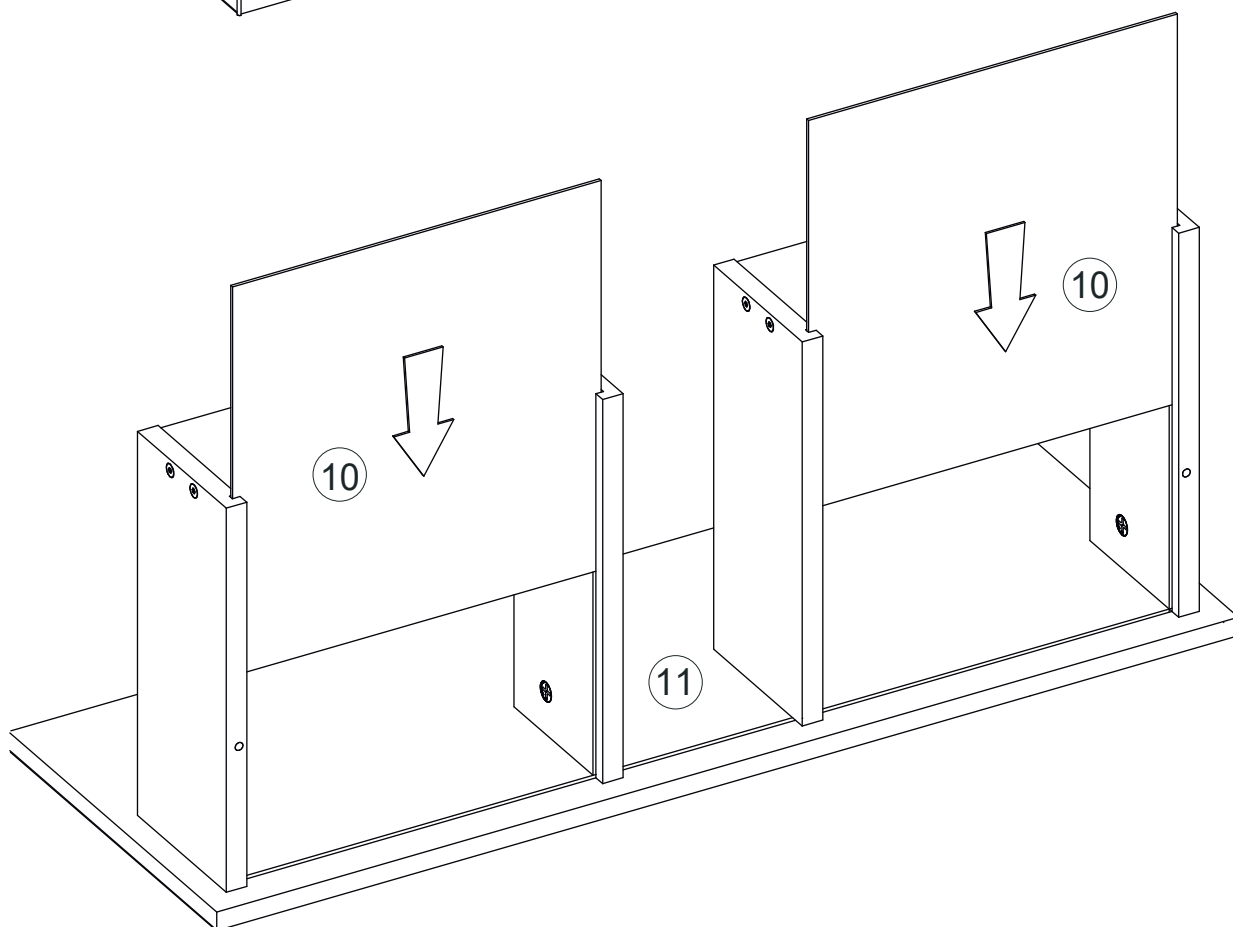
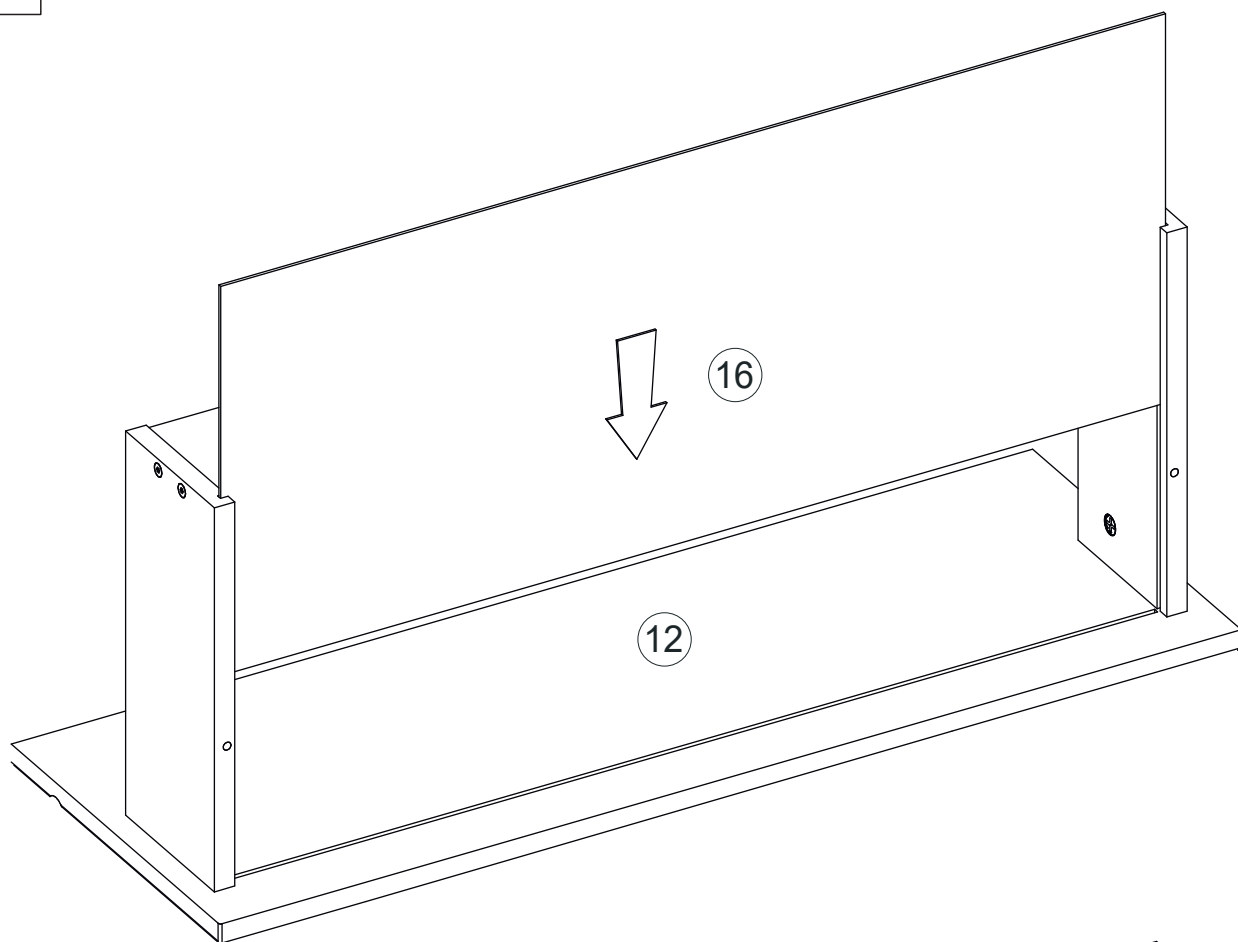


13

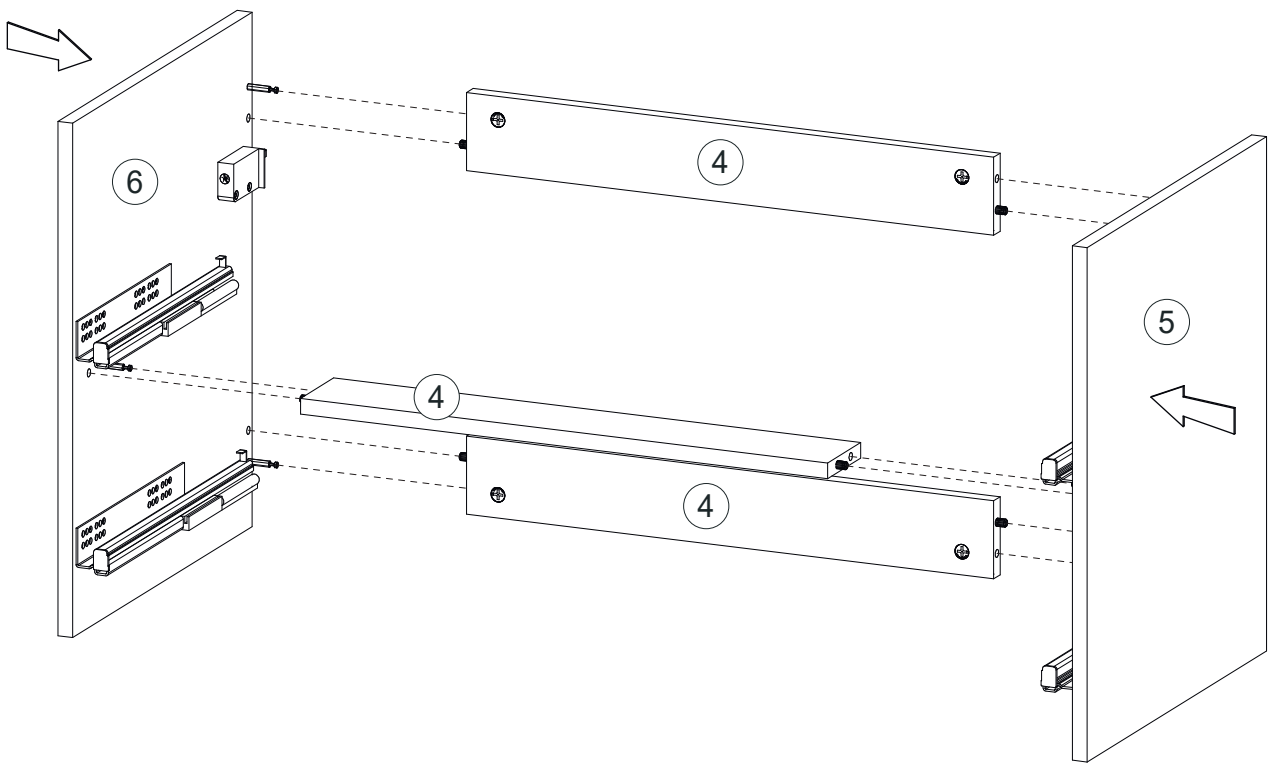
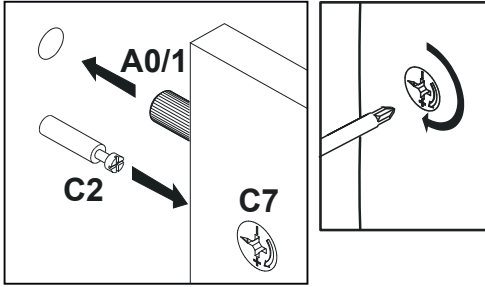
10



11

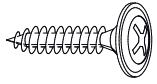


13



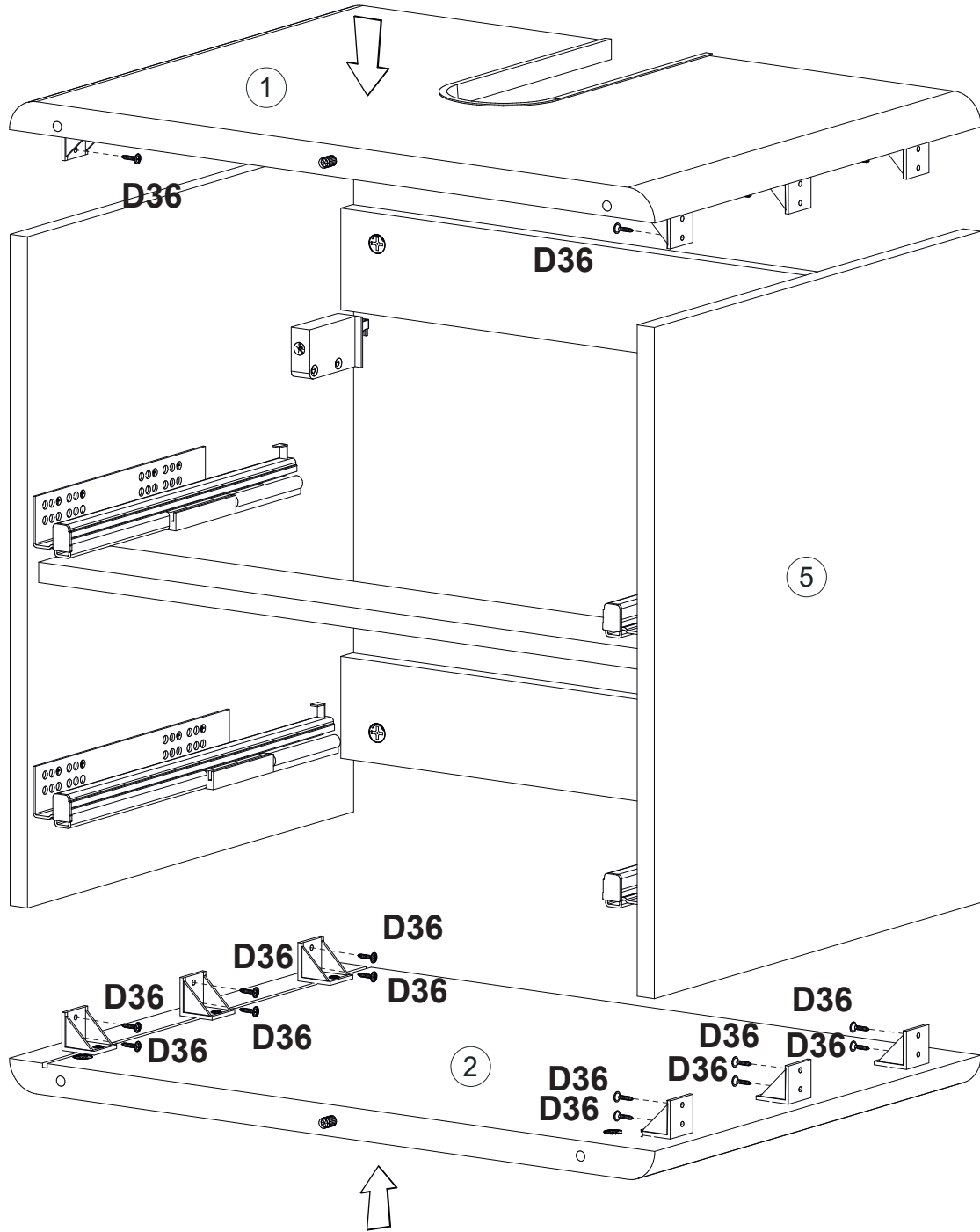
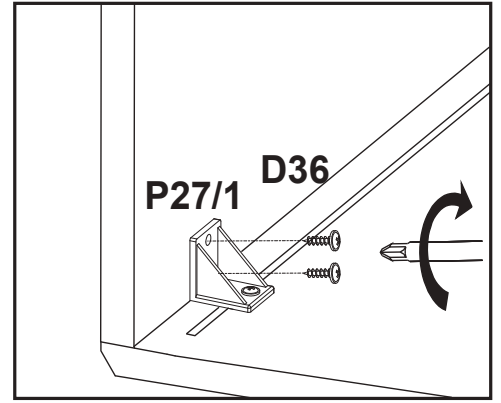
14

3,5 x 16

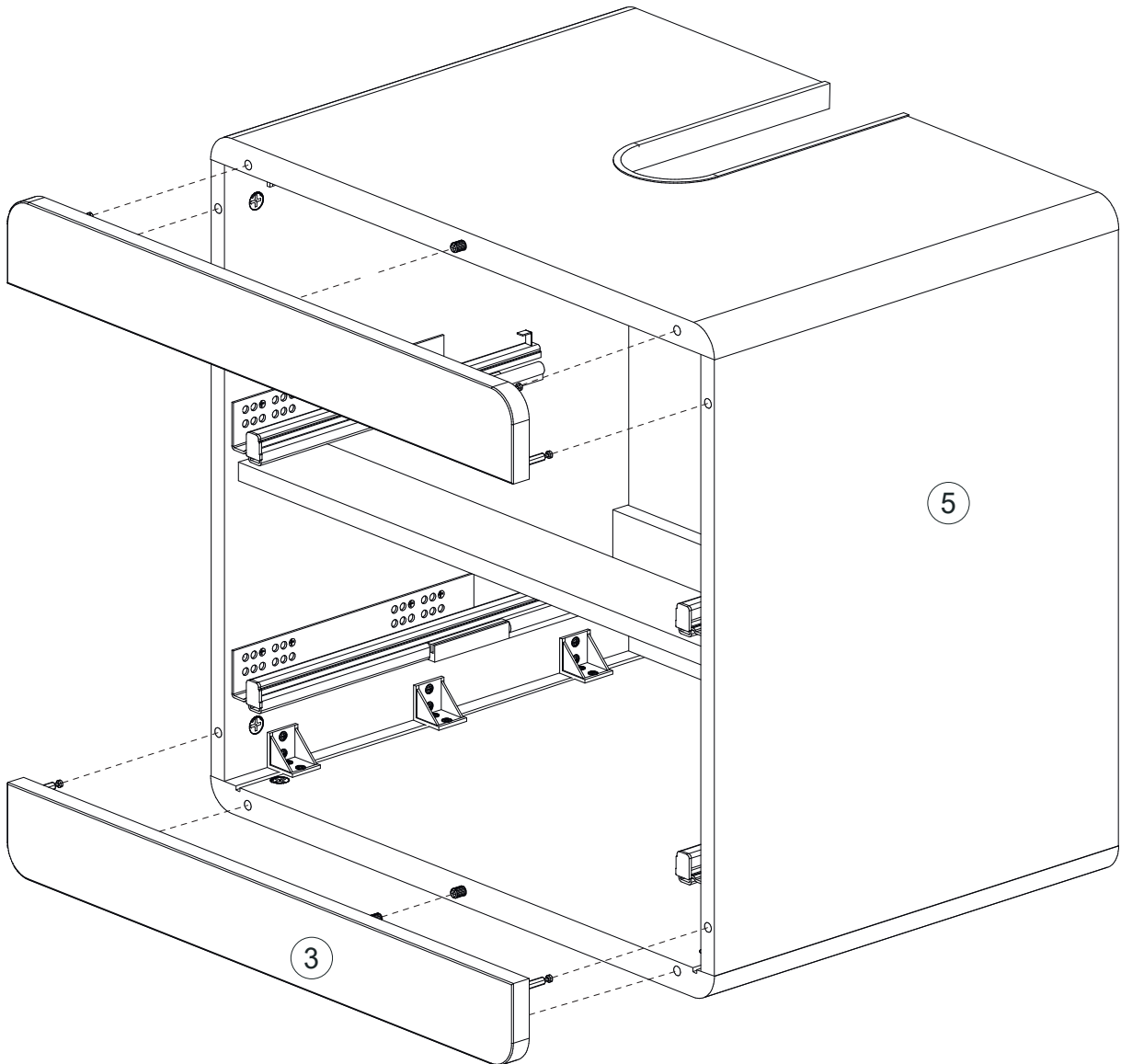
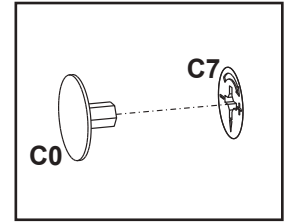
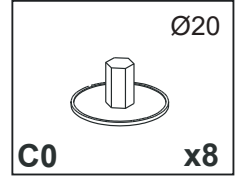
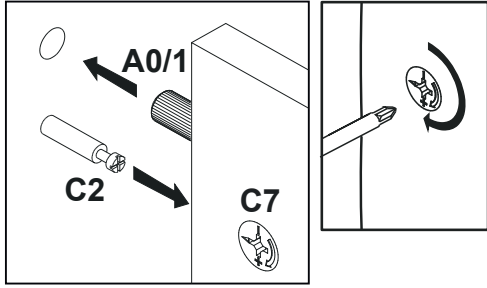


D36

x24

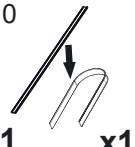


15

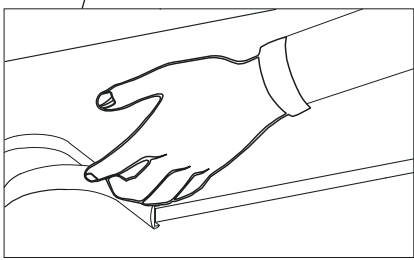
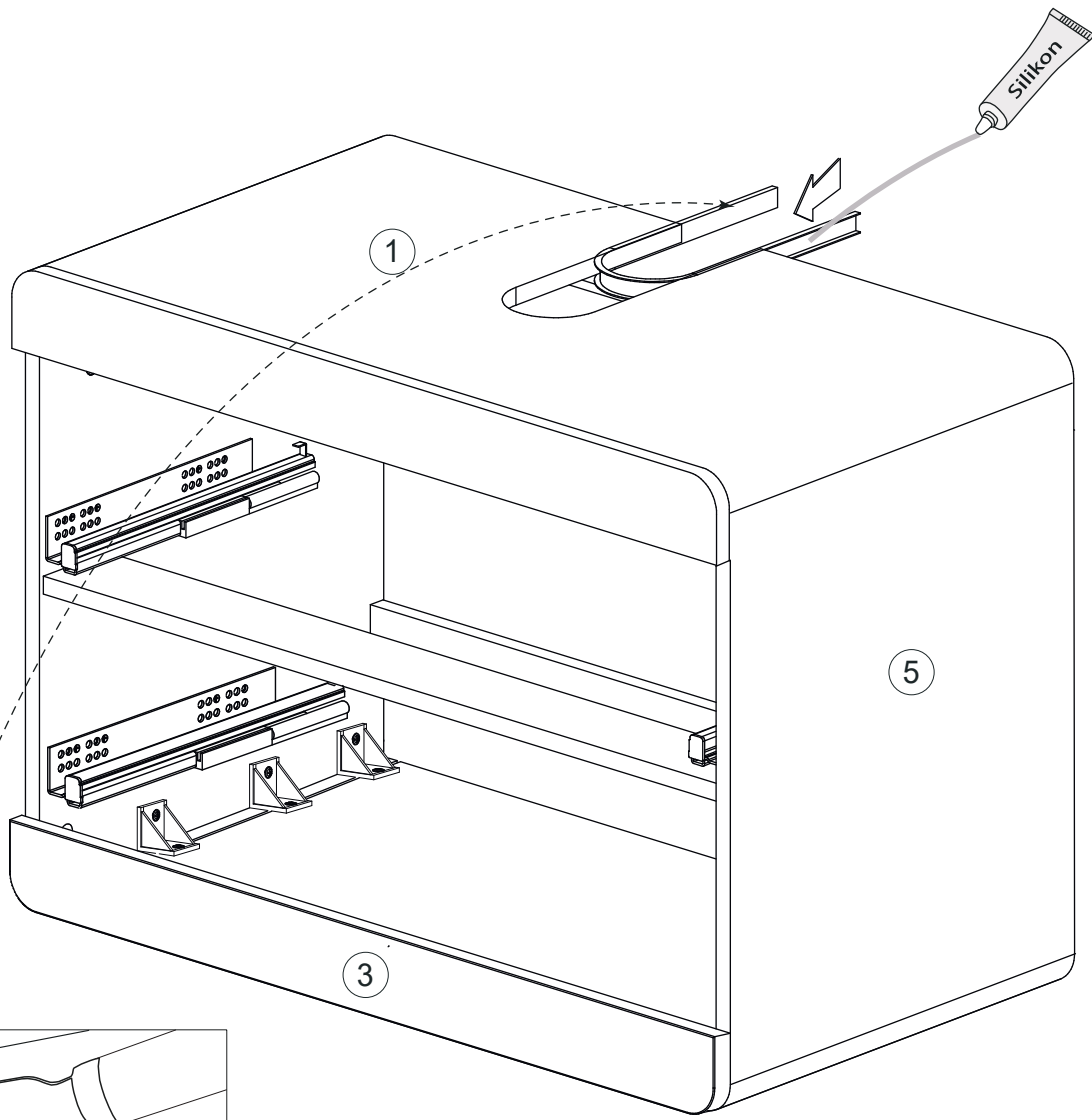


16

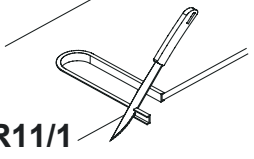
L=610
R11/1 x1



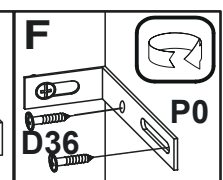
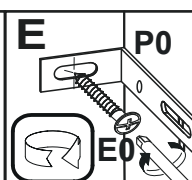
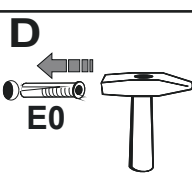
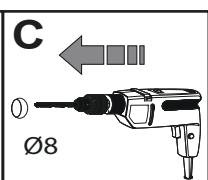
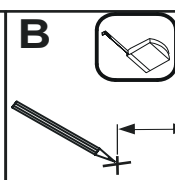
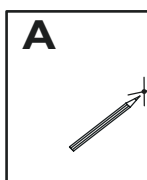
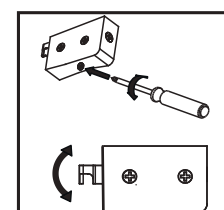
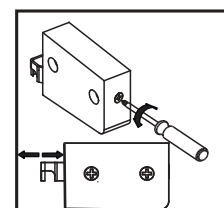
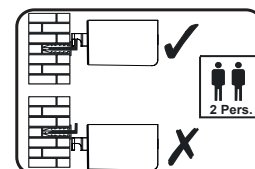
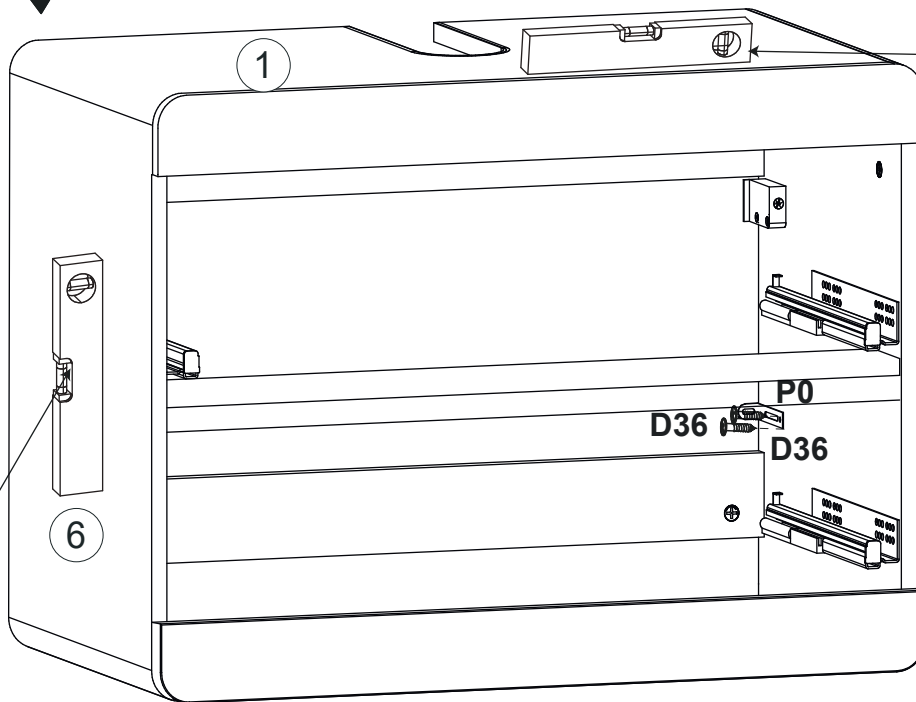
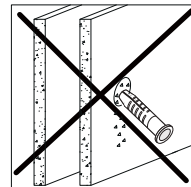
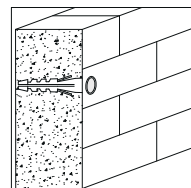
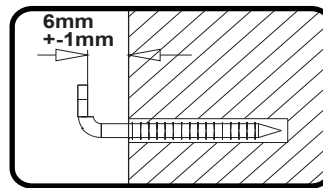
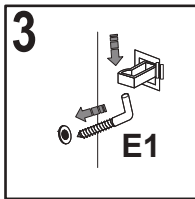
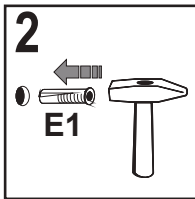
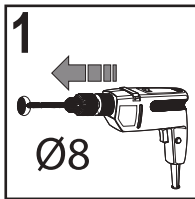
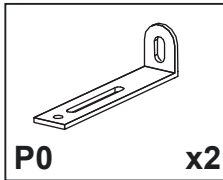
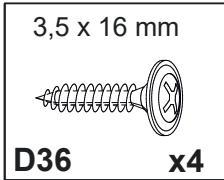
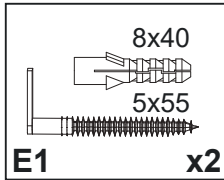
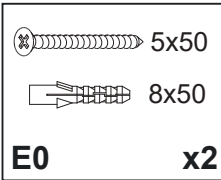
Silikon



R11/1

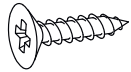


17



19

3,5x16



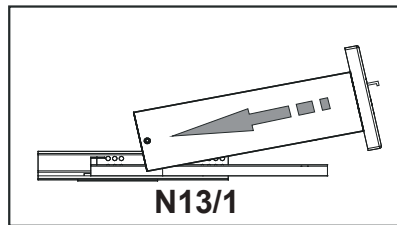
D5

x4

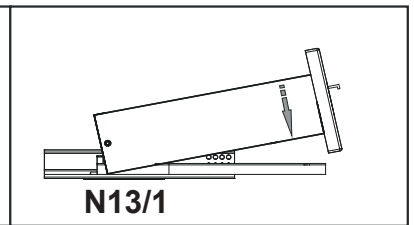


U0

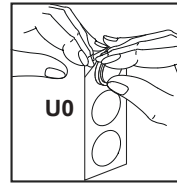
x8



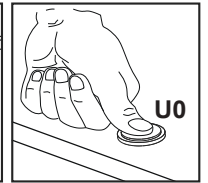
N13/1



N13/1



U0



U0

