

LKZ:80050

Modellname / Model name / Nom du modèle / Modellnamn
 Nome modello / Název modelu / Modelnaam / Ime modela
 Numéro Modelo / Modell neve / Название модели /
 Názov modelu / Ime modela / Denumire model /
 Наименование на модела / Nazwa modelu

Terra 2

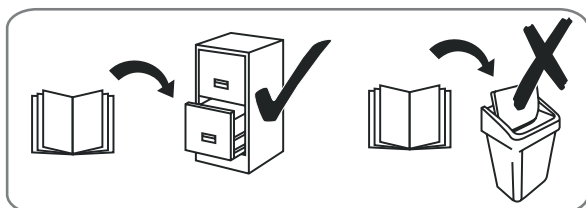
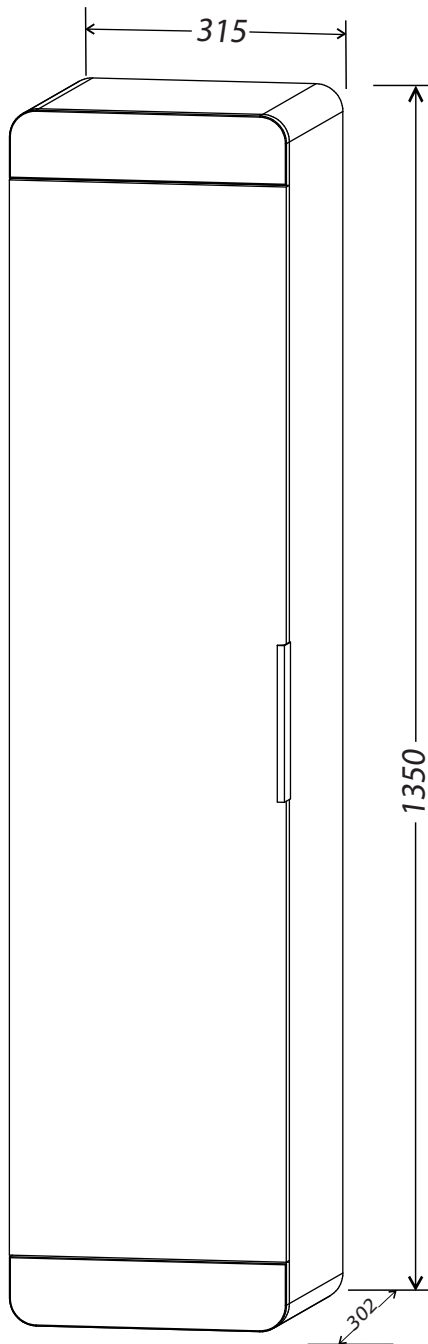
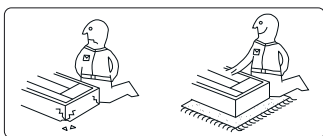
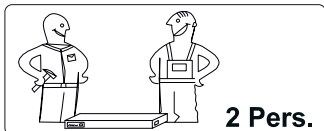
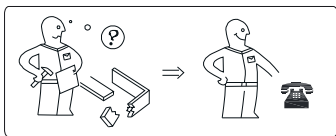
Type / Tipo / Típus / Typ / Тип / Tip / Tip

SZAFKA 1D

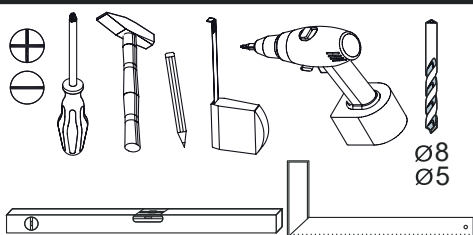
Farbe / Color / Couleur / Kolor

CASHMERE

31.03.26



**Wichtig - Für spätere Verwendung
 aufbewahren - sorgfältig lesen!**



festziehen / tighten / Затягивать /
 serrer / stringere / utåhnut / vasttrekken /
 zategnuti / strângere / zwiázac / zacišnaç /
 szorosan meghúzni / pevne dotiahnuť /
 trdno pritegniti / затянуть / dra át



eindrücken / press in / enfoncer / wcisnaç /
 ribattere / zatlaçit / Вкарайте / indrukken
 benyomni / stlaçit' / vtisniti / tryck in
 introducere prin apăsare / вдавить



ausmessen / measure / mesurer /
 misurare / opmeten / izmeriti / miara /
 kimérni / izmeriti / măsurare / измерить
 změřit / Измерете / mät upp / zmierzyc



drücken / press / presser / stisknout /
 Натиснете / vtisniti / nasinac / drukken /
 pritisnuti / nacisnac / pritisniti / нажать /
 (meg)nyomni / apasare / tryck fast / nacisnaç



einschlagen / hammer in / bevern / sla in
 frapper au marteau / infossare / Zabit' /
 zarazit / Набейте / zabiti / wbiç
 introducere prin bâteia / забить / zatlouct



Drehen - wenden / przekreçić - odwróciç /
 Keren - omdraaien / Girare - Ruotare /
 Okrenuti - ubnuti / Retourner - renverser /
 Turn over - turn around / Otoçte - obratite /
 Завъртете - обърнете / Obrnite list /
 întoarçeti - rotiji / Vríd runt - vänd /
 прокрутити - повернуть / otoçit - obrátiti
 elforgatni - megfordítani

Modell name/Model name/Nom du modele/Modellnamn
Nome modello/Název modelu/Modelnaam/Ime modela
Numéro Modelo/ Modell neve/ Название модели /
Názov modelu/Ime modela/Denumire model/
Наименование на модела /Nazwa modelu

LKZ:80050

Terra 2

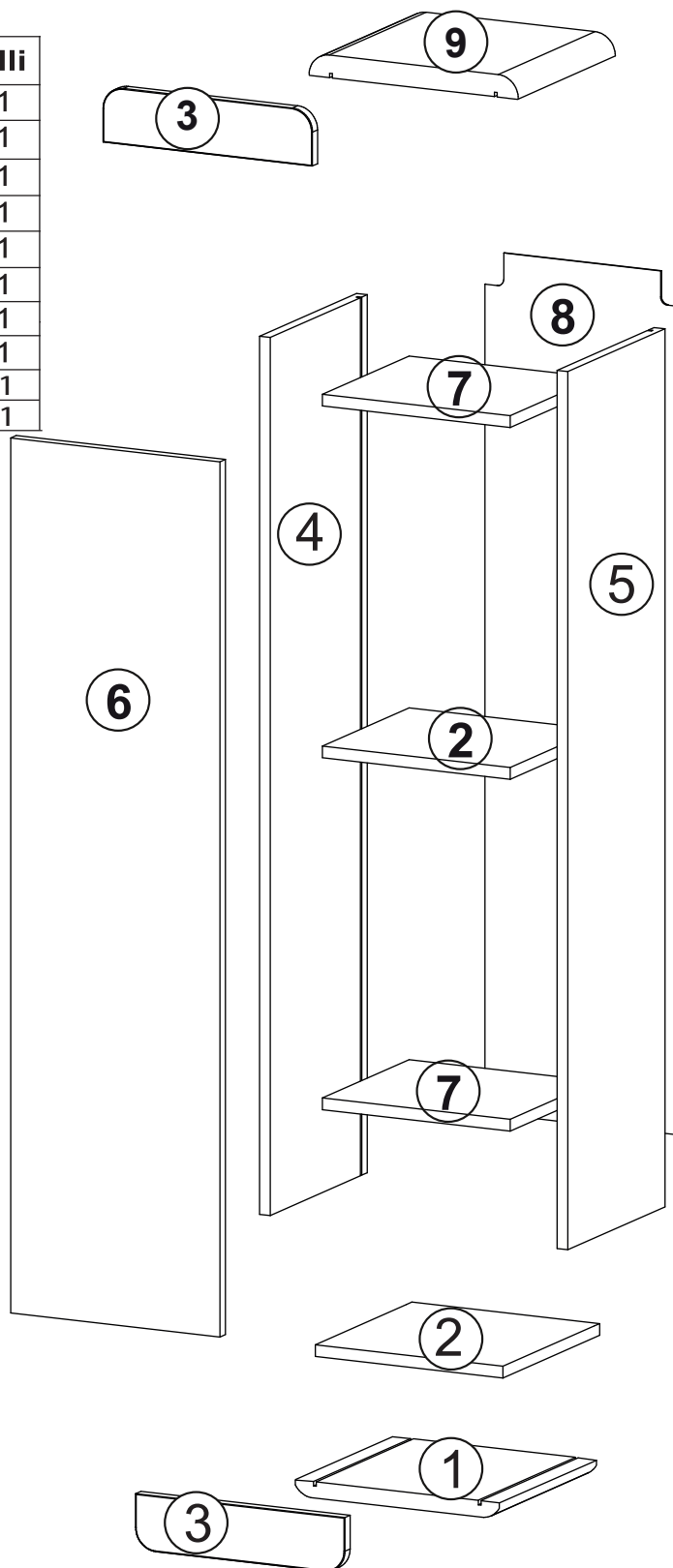
Type/Типо/Tipus/Typ/Тип/Tip

SZAFKA 1D

Farbe / Color / Couleur / Kolor

CASHMERE

Nr.	Maße, mm			Anz.	Colli
1	313	284	25	1	1/1
2	280	264	16	2	1/1
3	315	76	18	2	1/1
4	1298	284	16	1	1/1
5	1298	284	16	1	1/1
6	1194	315	16	1	1/1
7	280	254	16	3	1/1
8	1308	289	2.5	1	1/1
9	313	284	25	1	1/1
B				1	1/1



LKZ:80050

Modell name/Model name/Nom du modele/Modellnamn
Nome modello/Název modelu/Modelnaam/Ime modela
Número Modelo/ Modell neve/ Название модели /
Názov modelu/Ime modela/Denumire model/
Наименование на модела /Nazwa modelu

Terra 2


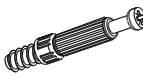

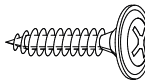
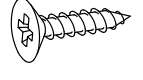

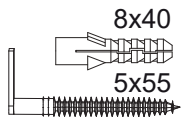
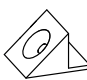
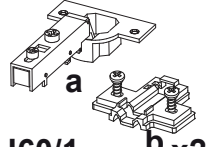
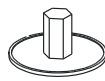
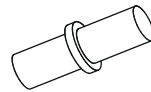
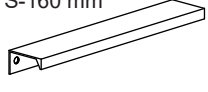
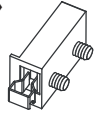
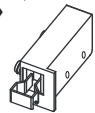
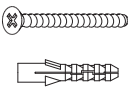
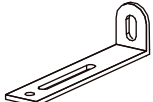

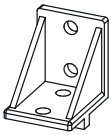
Type/Типo/Tipus/Typ/Тип/Tip

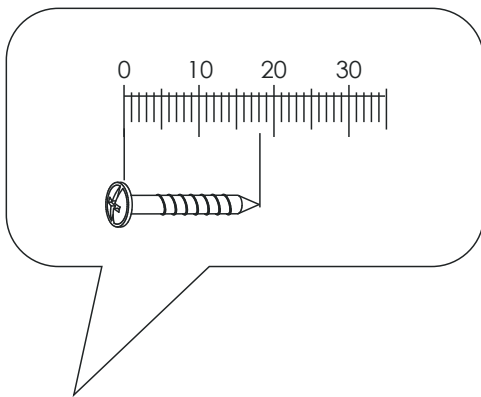
SZAFKA 1D

Farbe / Color / Couleur / Kolor

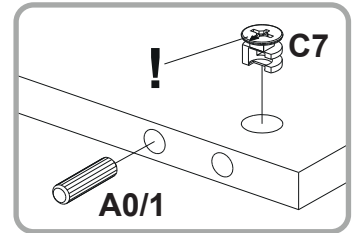
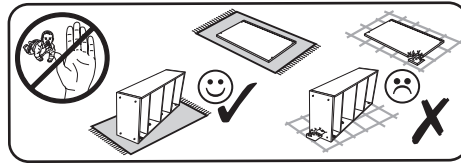
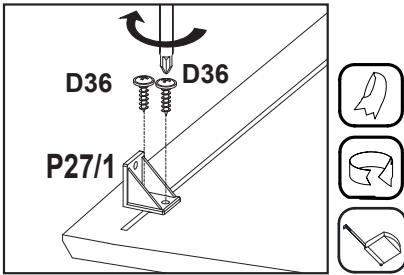
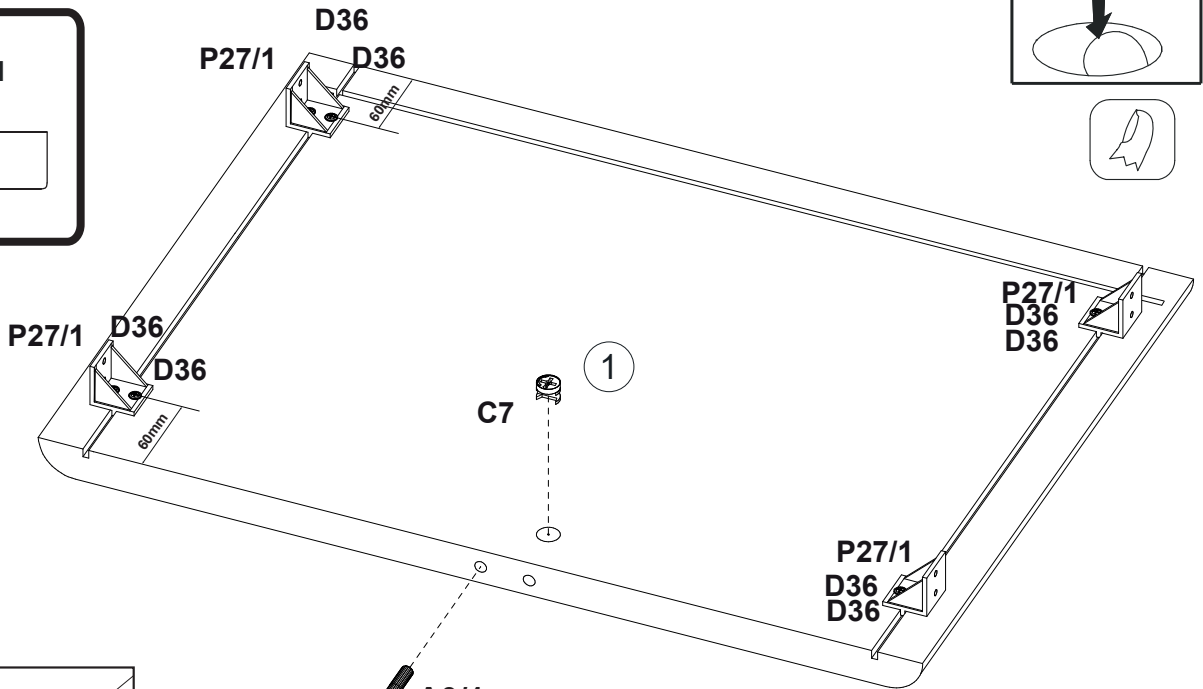
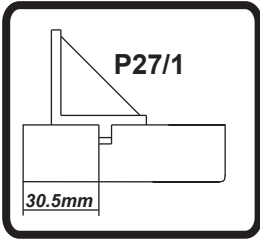
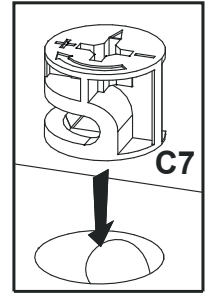
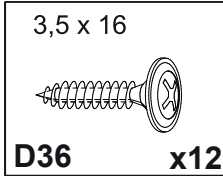
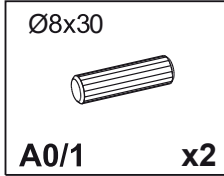
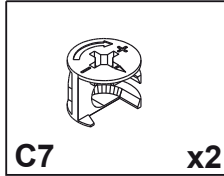
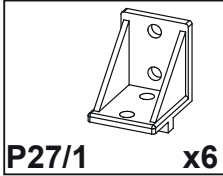
CASHMERE

B1 (COLLI 1/1)

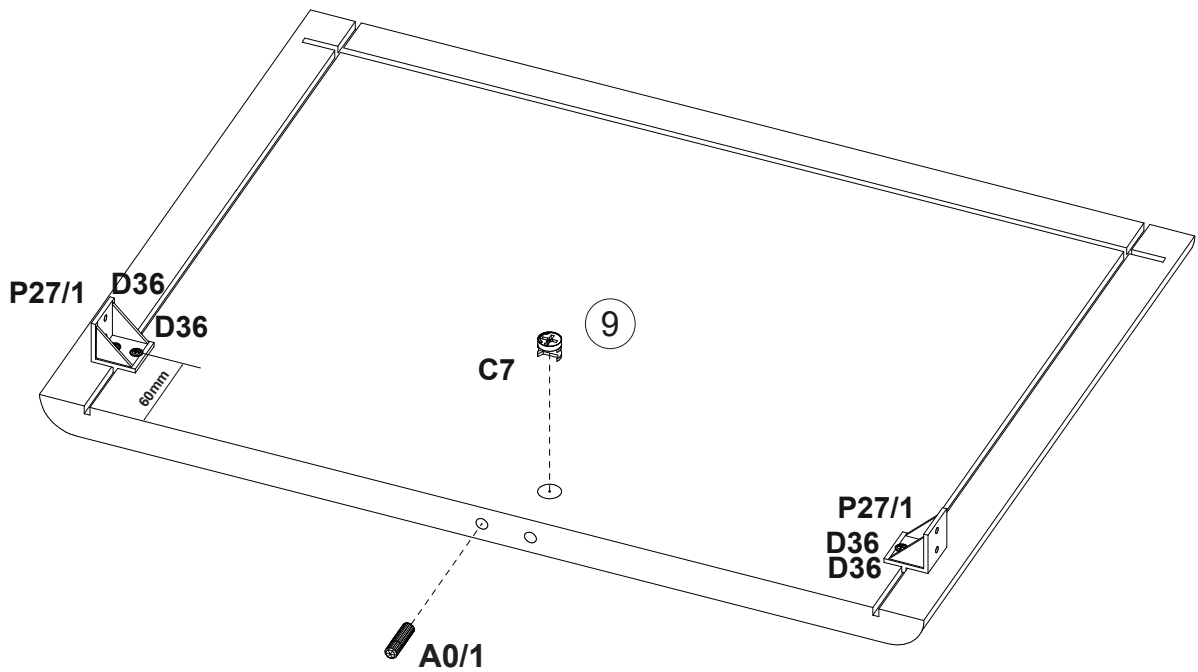
<p>Ø8x30</p>  <p>A0/1 x10</p>	 <p>C2 x14</p>	 <p>C7 x14</p>	<p>3,5 x 16</p>  <p>D36 x34</p>	<p>3,5x16</p>  <p>D5 x16</p>	<p>4x30</p>  <p>D13 x4</p>
<p>8x40 5x55</p>  <p>E1 x2</p>	 <p>M1 x10</p>	 <p>J60/1 b x2</p>	<p>Ø20</p>  <p>C0 x11</p>	 <p>Q0 x8</p>	<p>L-178 mm S-160 mm</p>  <p>L192 x1</p>
<p>«L»</p>  <p>P99/1 x1</p>	<p>«R»</p>  <p>P99/2 x1</p>	<p>5x50 8x50</p>  <p>E0 x1</p>	 <p>P0 x1</p>	<p>Ø5</p>  <p>C22/9 x4</p>	 <p>P27/1 x8</p>



1



2



3

∅8x30



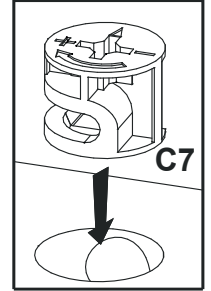
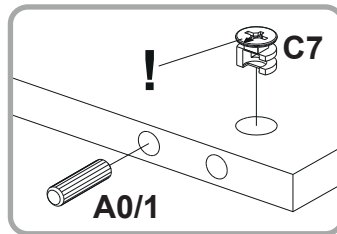
A0/1

x8

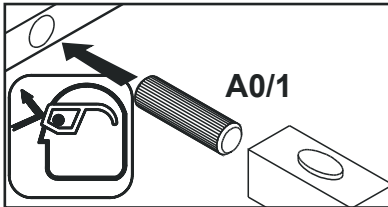
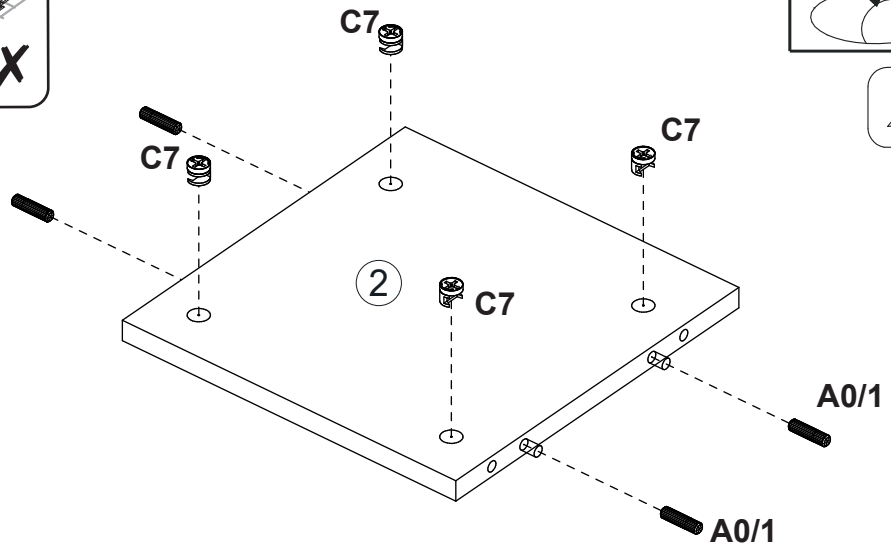


C7

x8



x2

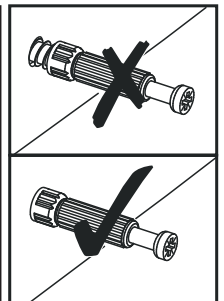
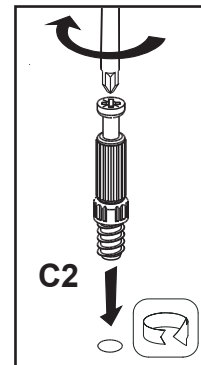


4

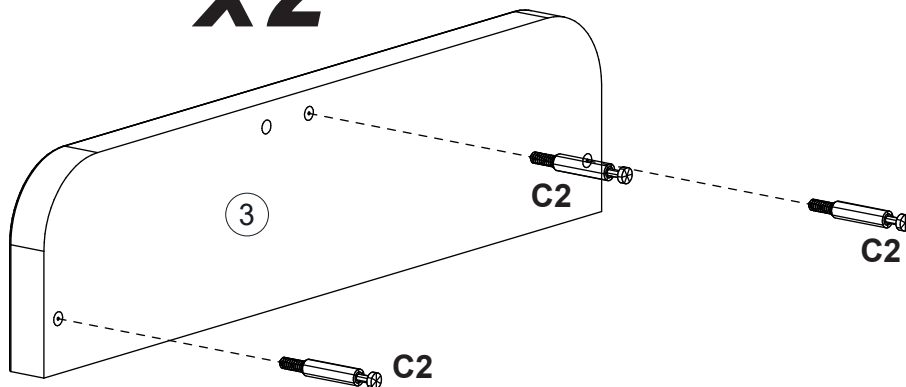


C2

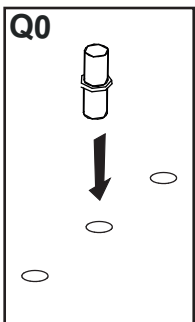
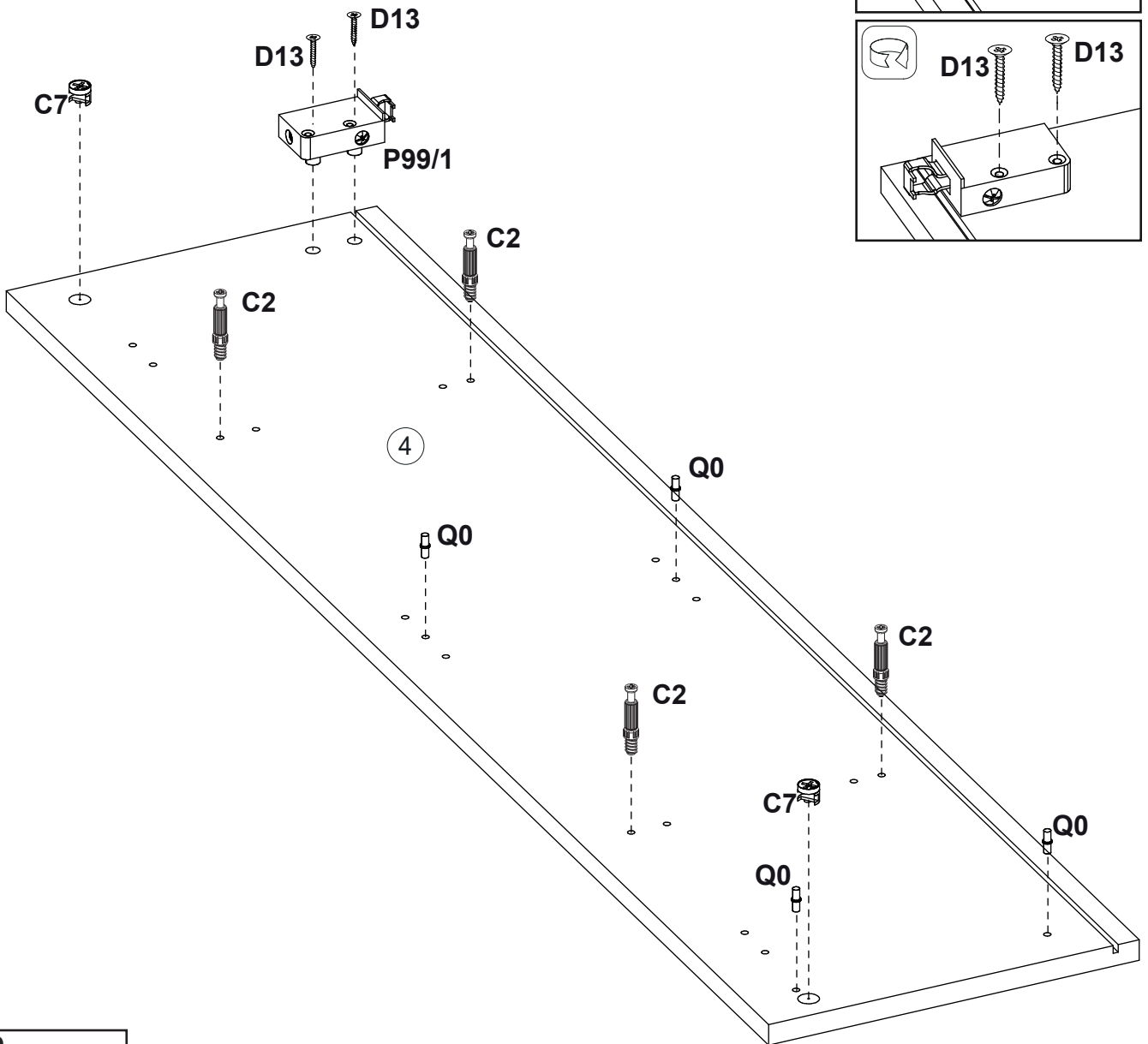
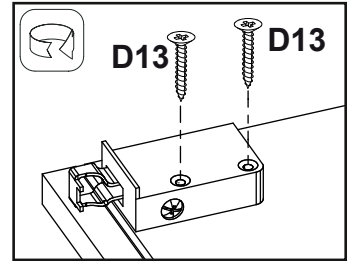
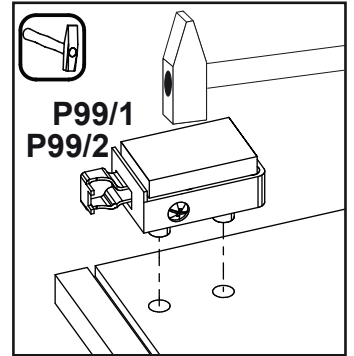
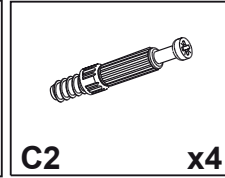
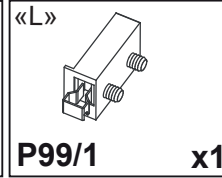
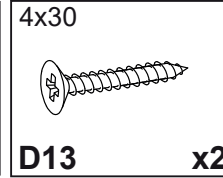
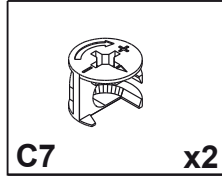
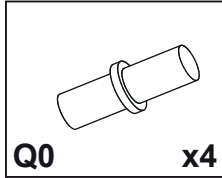
x6



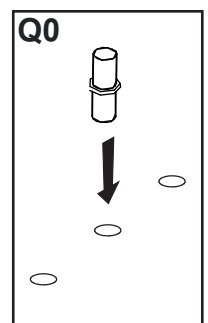
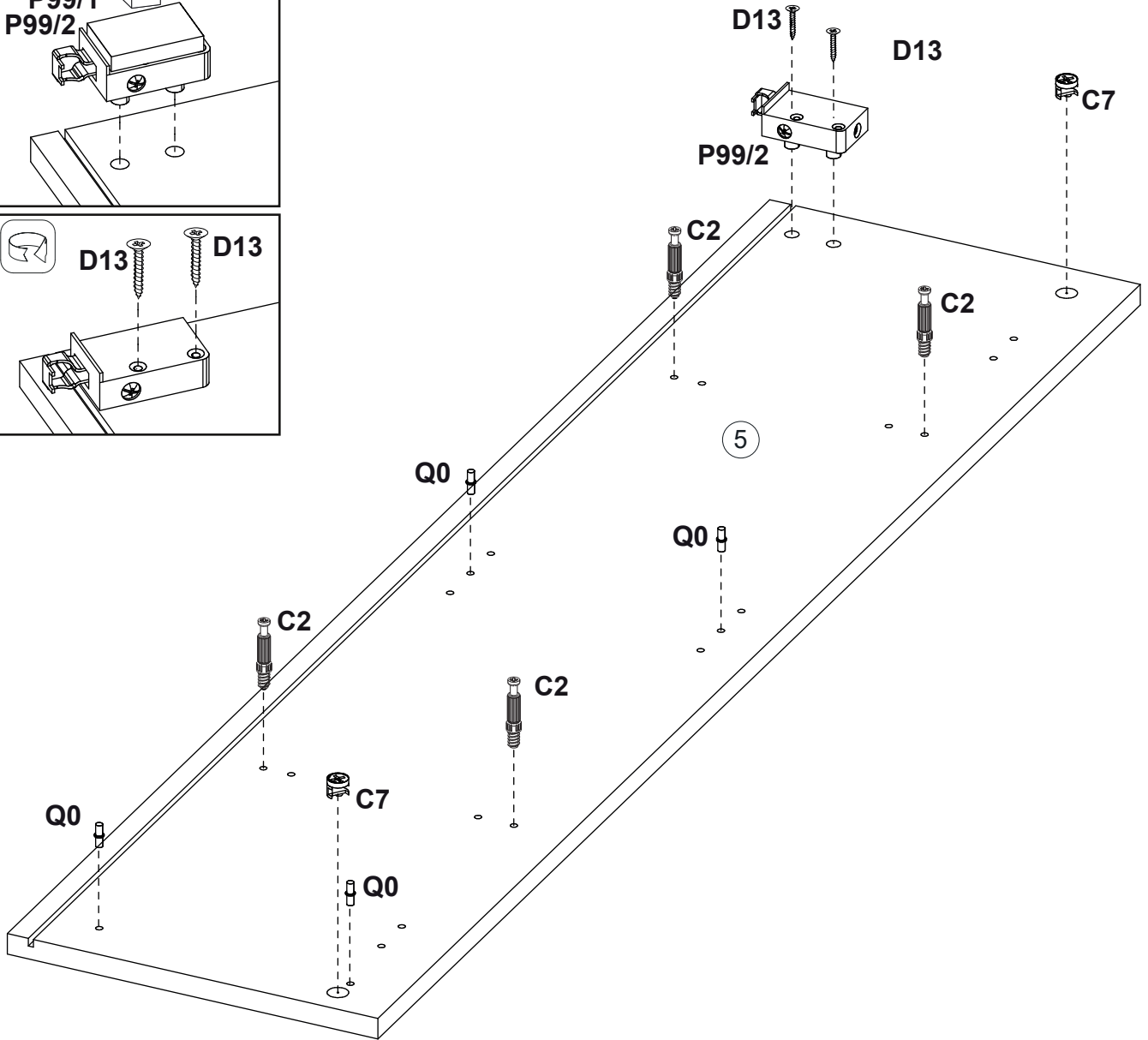
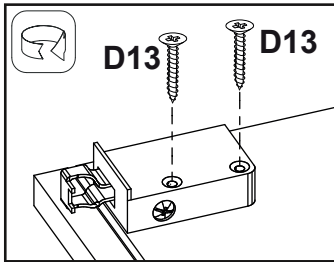
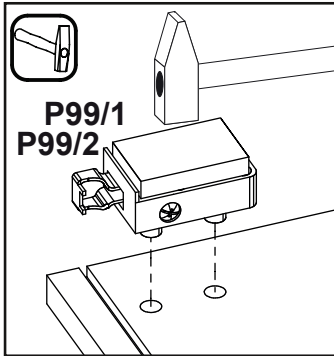
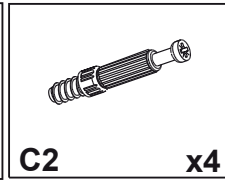
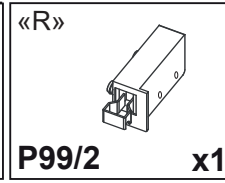
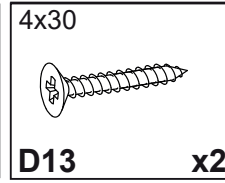
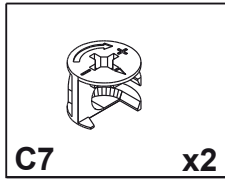
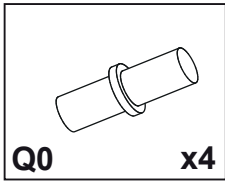
x2



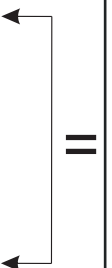
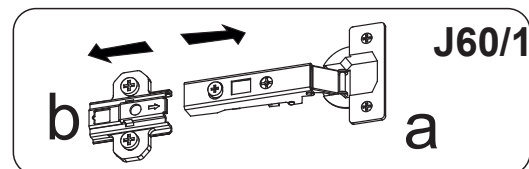
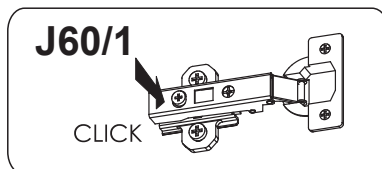
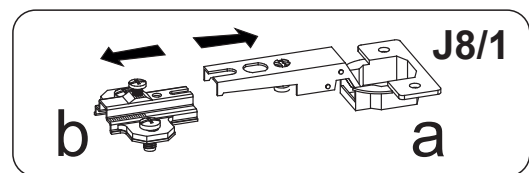
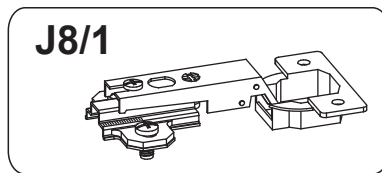
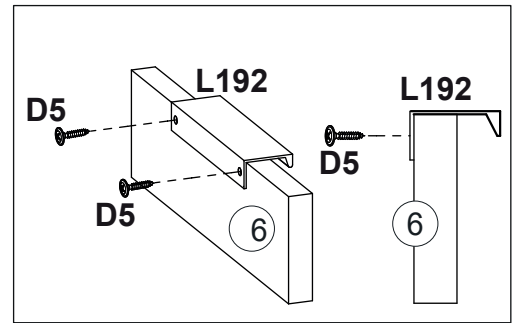
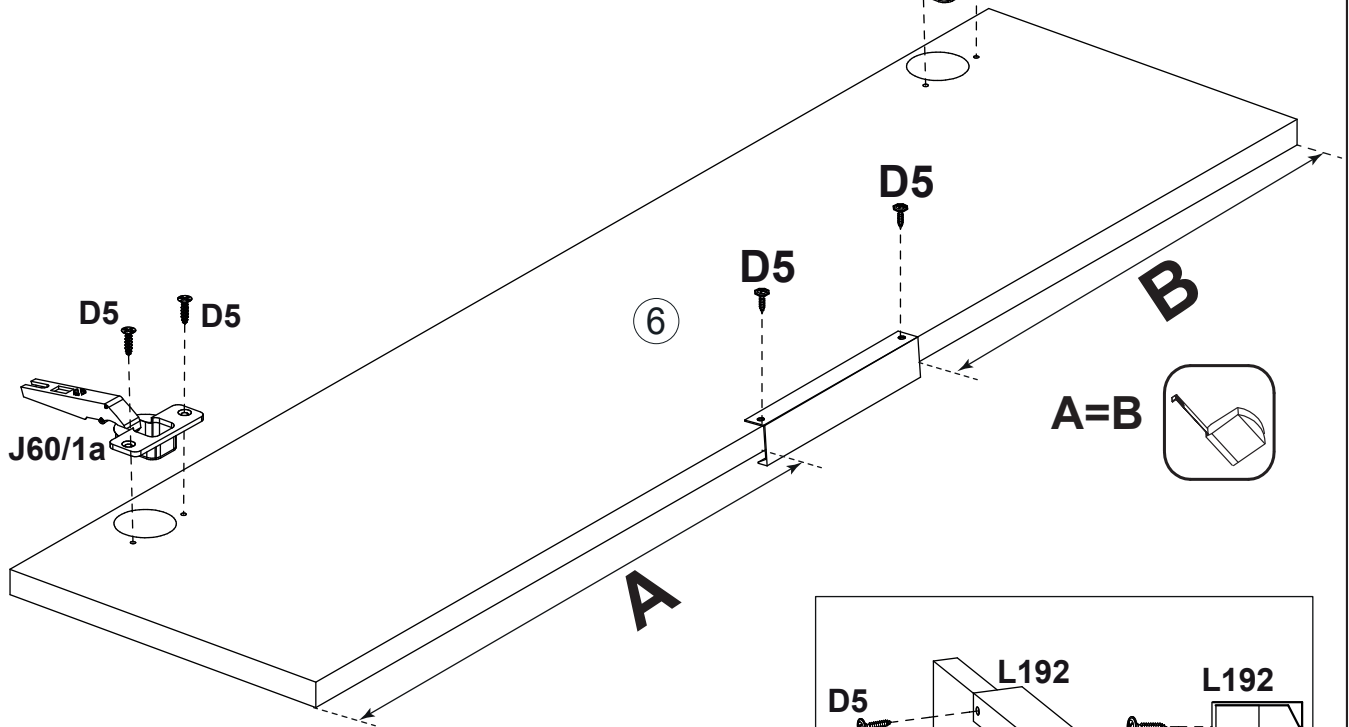
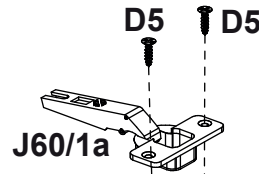
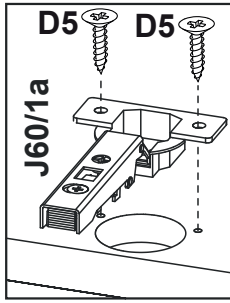
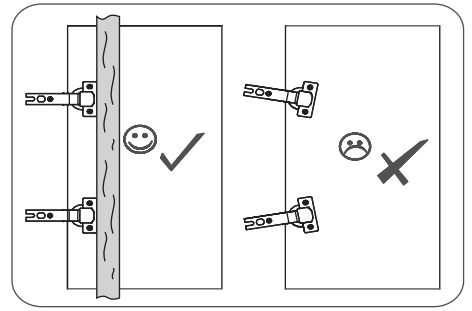
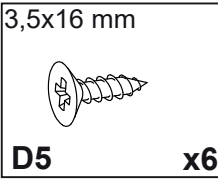
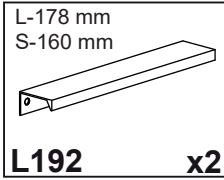
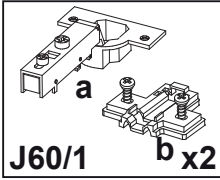
5

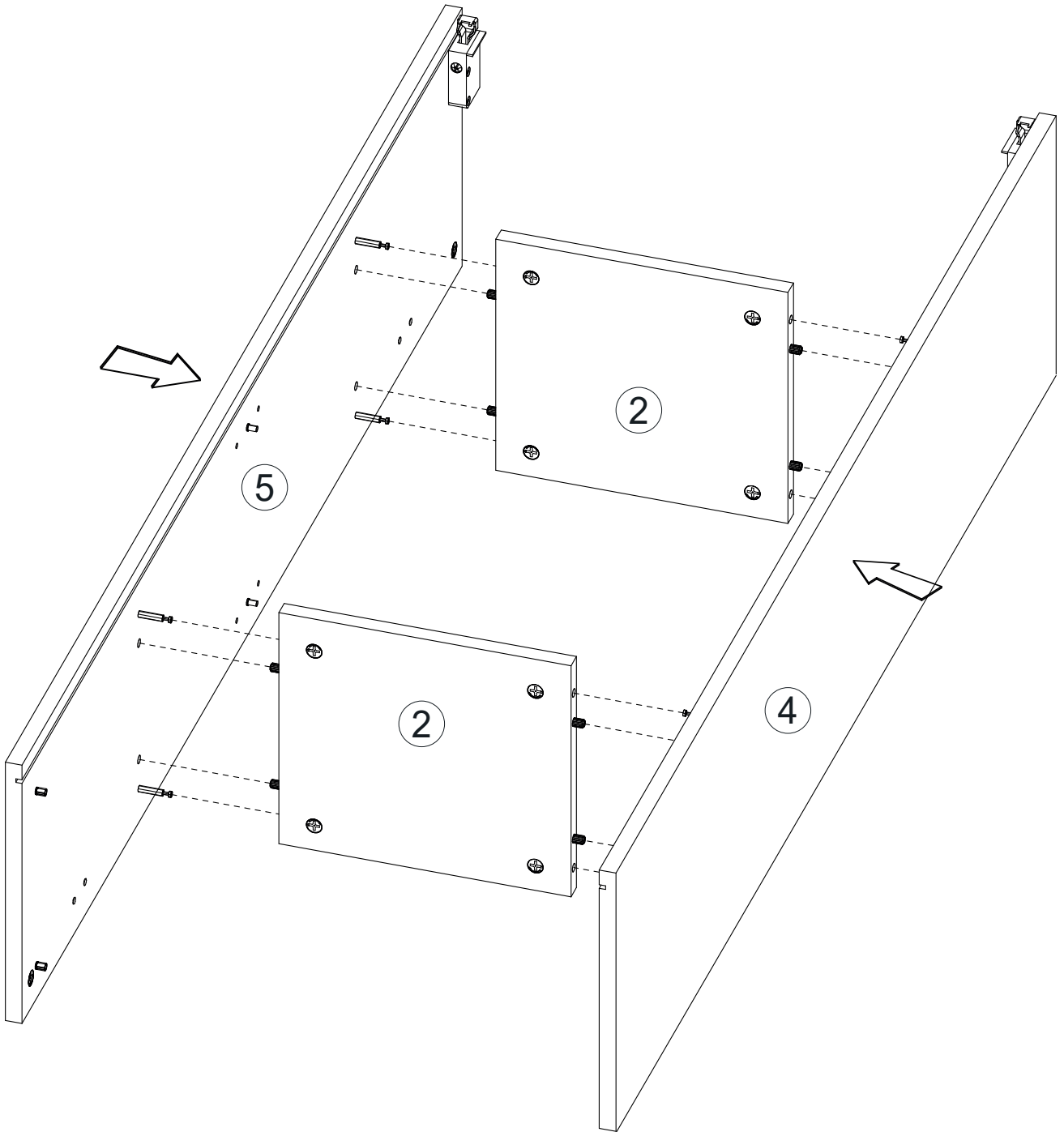


6



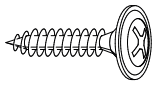
7





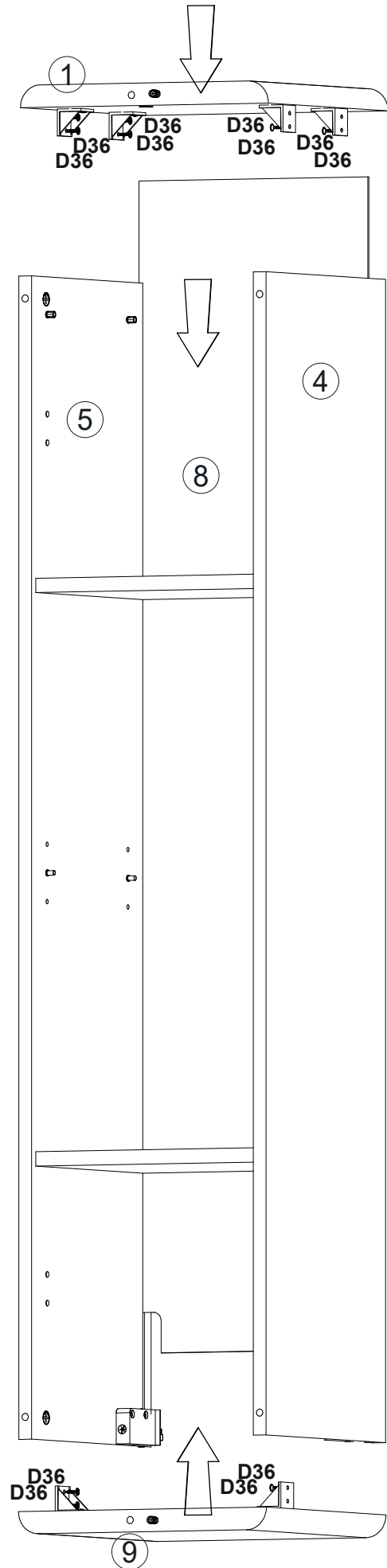
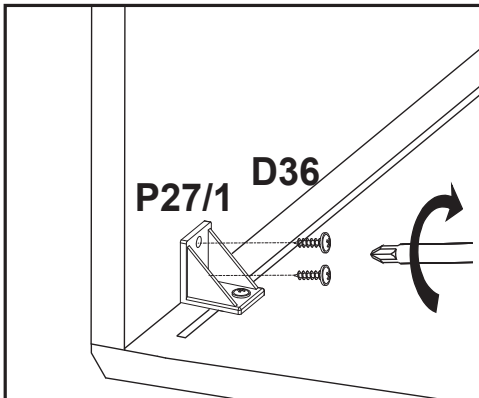
9

3,5 x 16

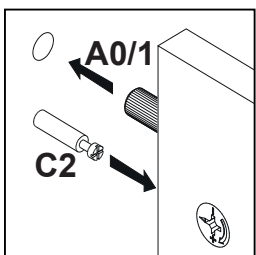
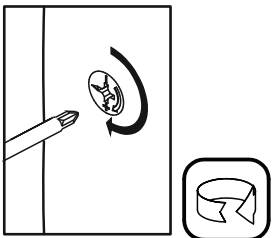
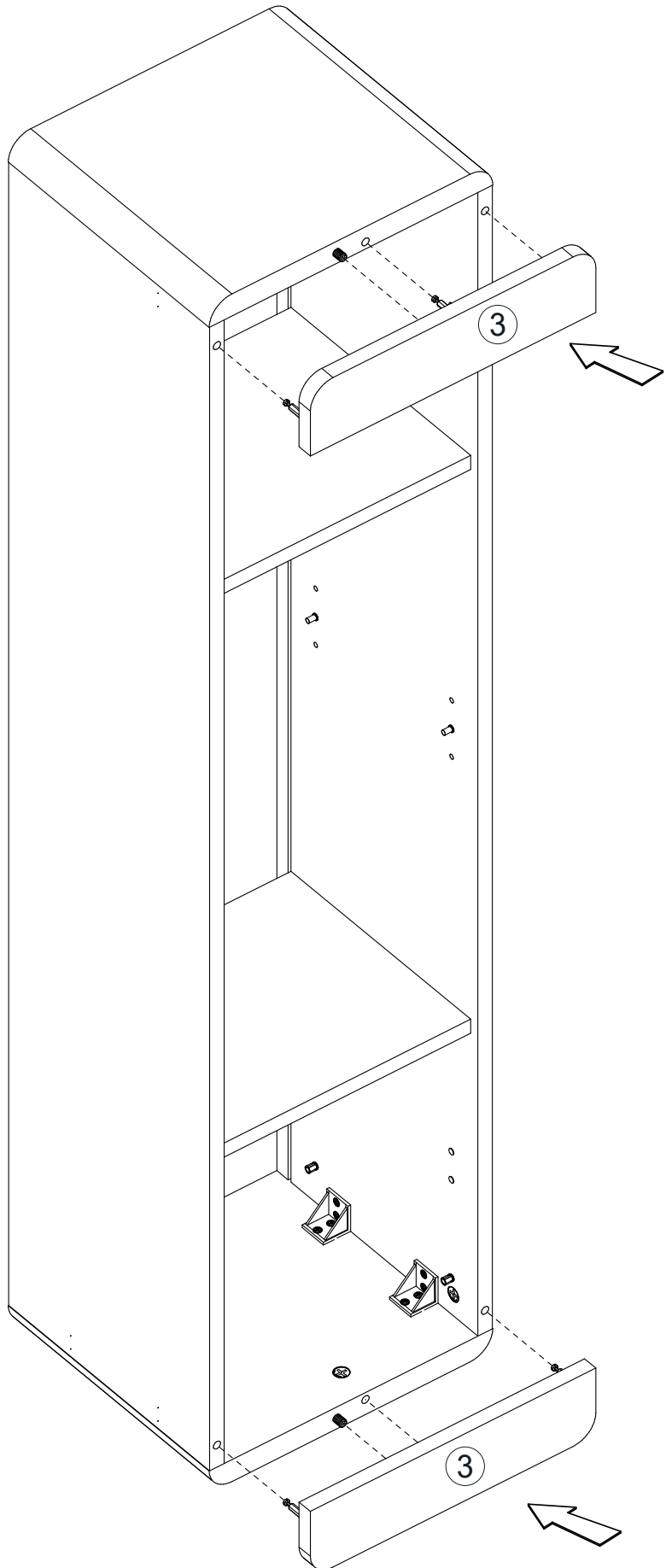
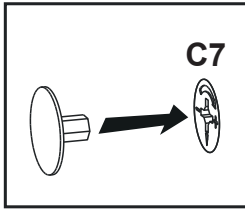
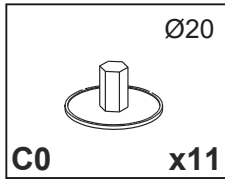


D36

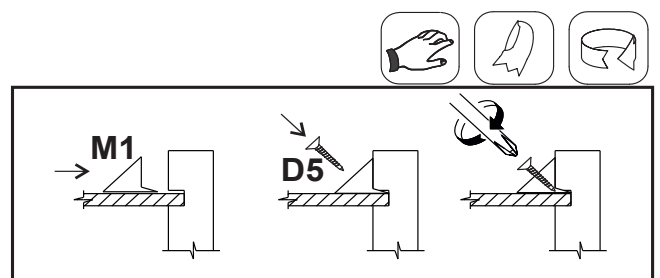
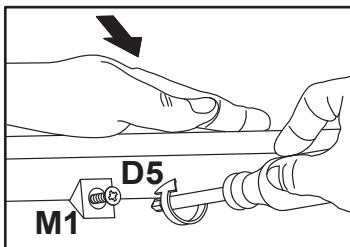
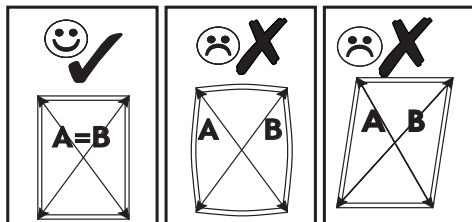
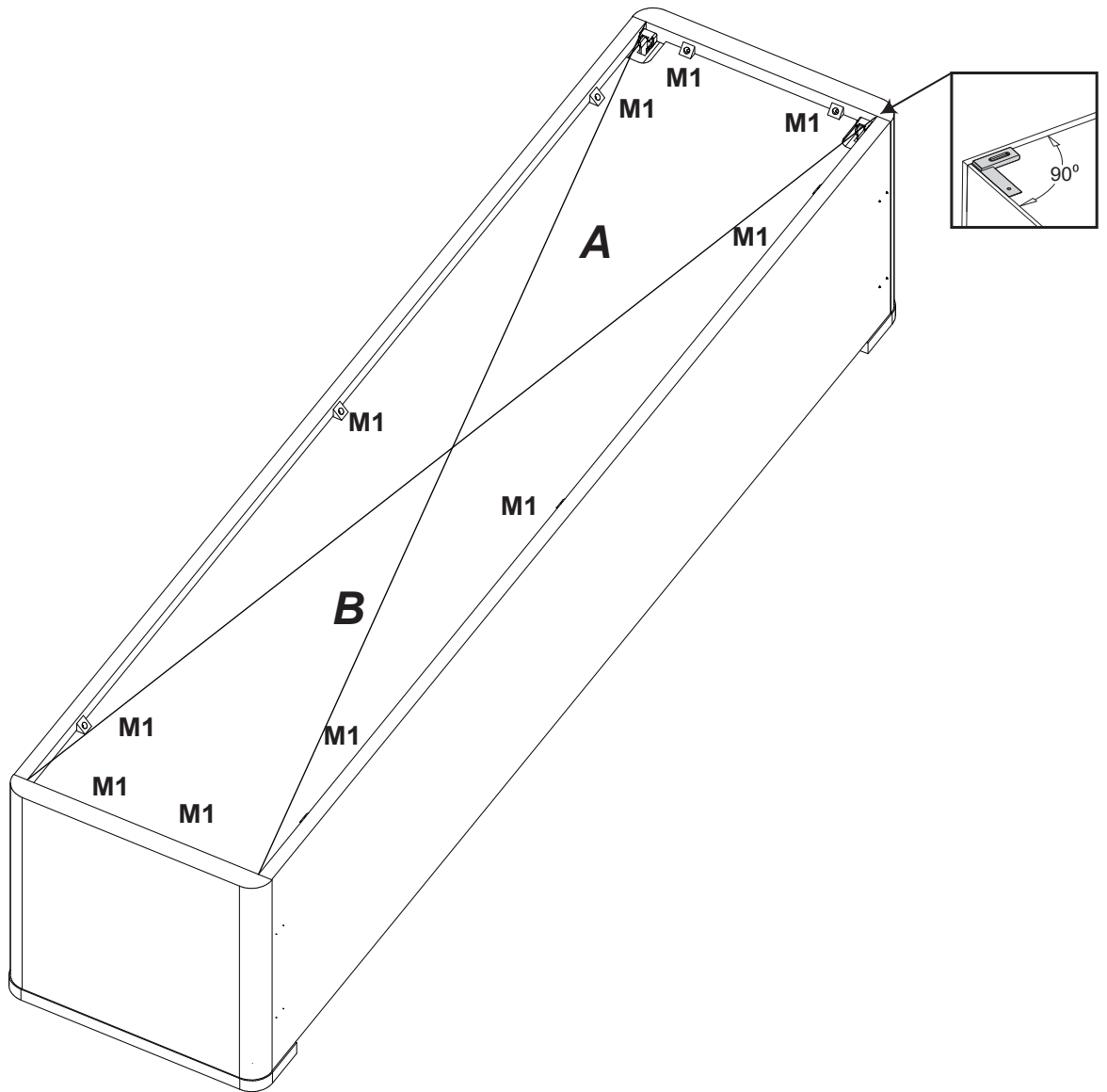
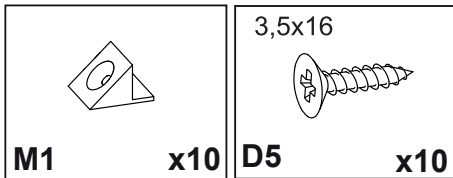
x12



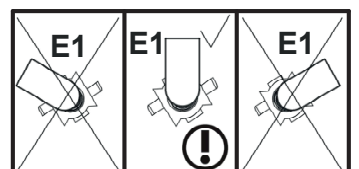
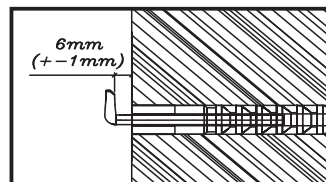
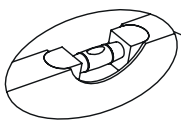
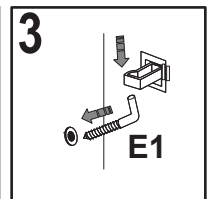
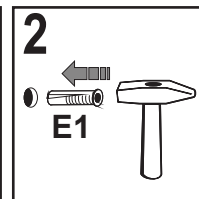
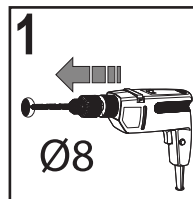
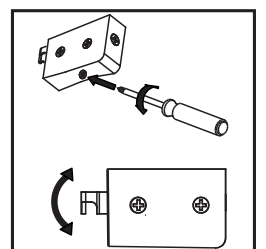
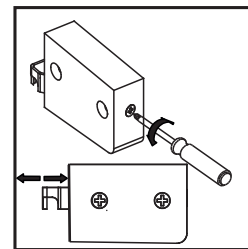
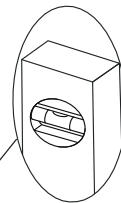
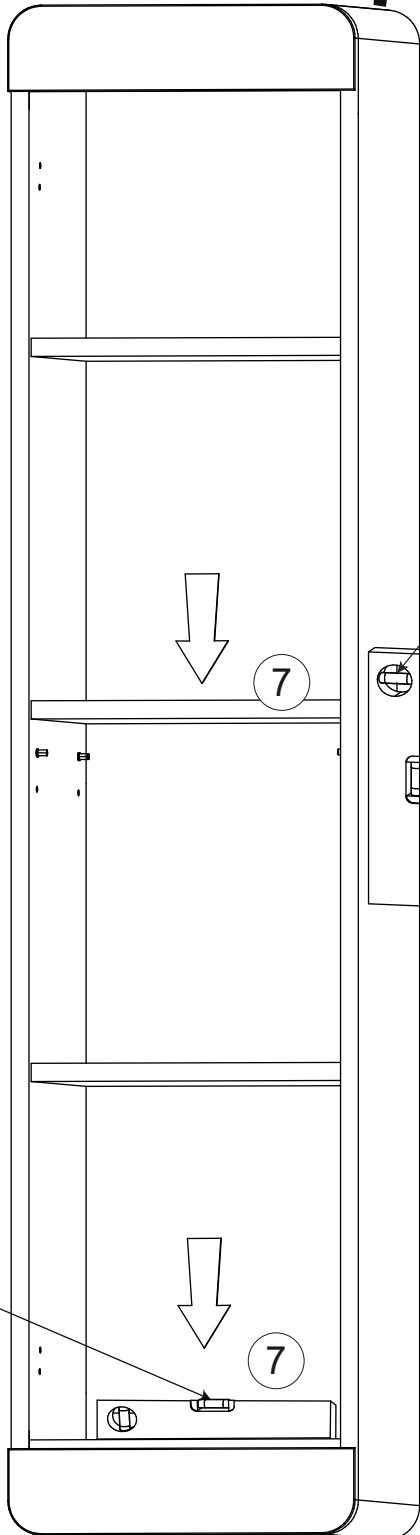
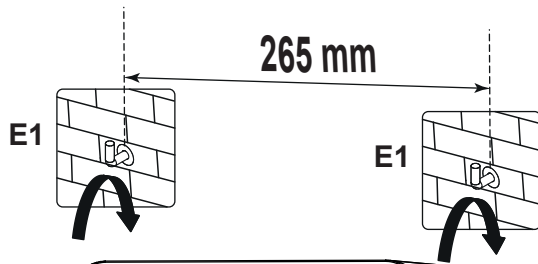
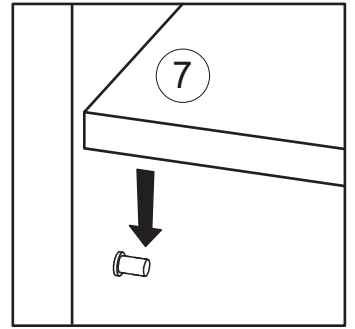
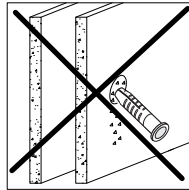
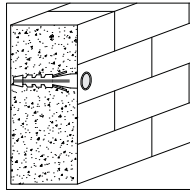
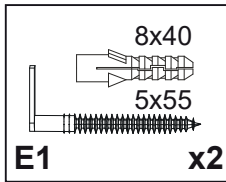
10




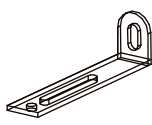
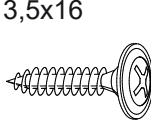

11

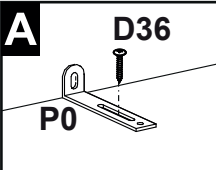
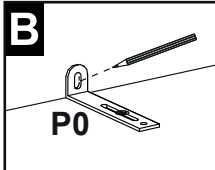
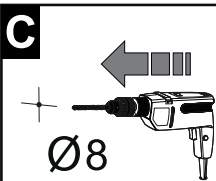
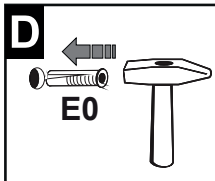
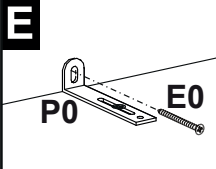
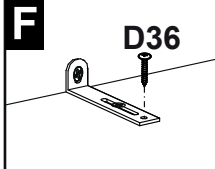


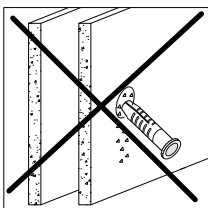
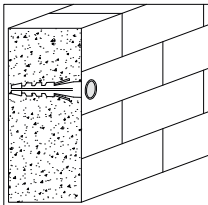
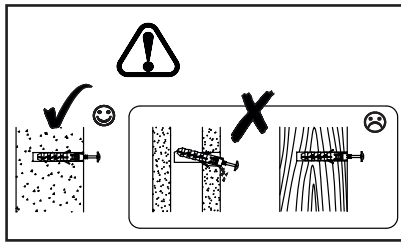
12



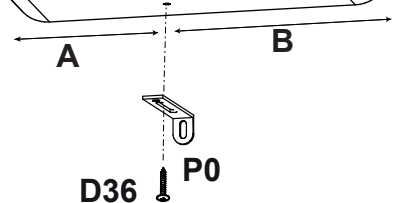
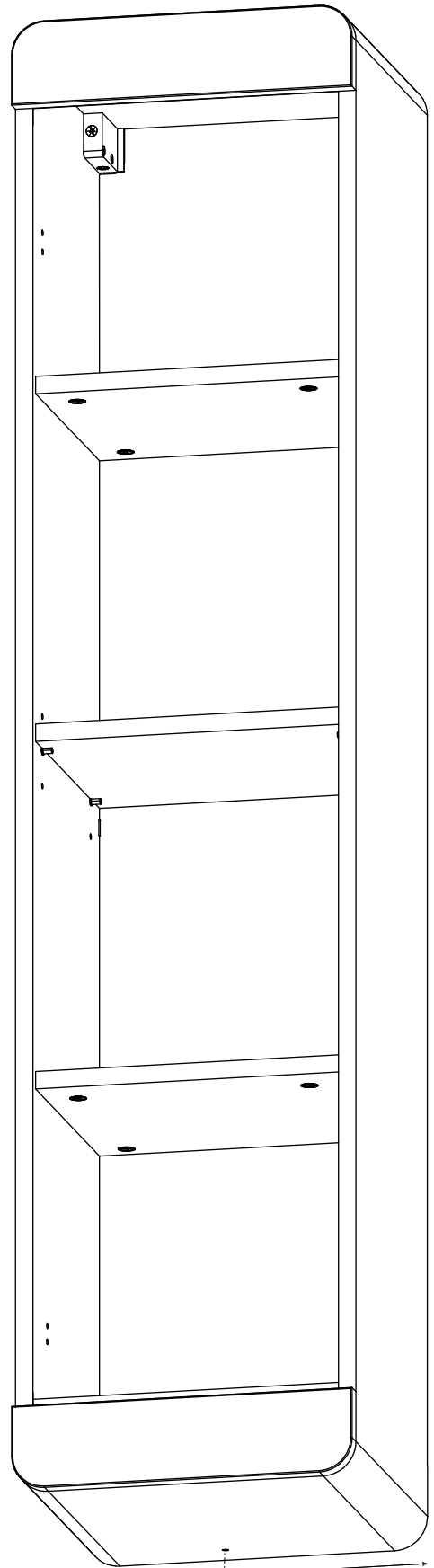
13

 5x50		 3,5x16
 8x50		
E0 x1	P0 x1	D36 x2

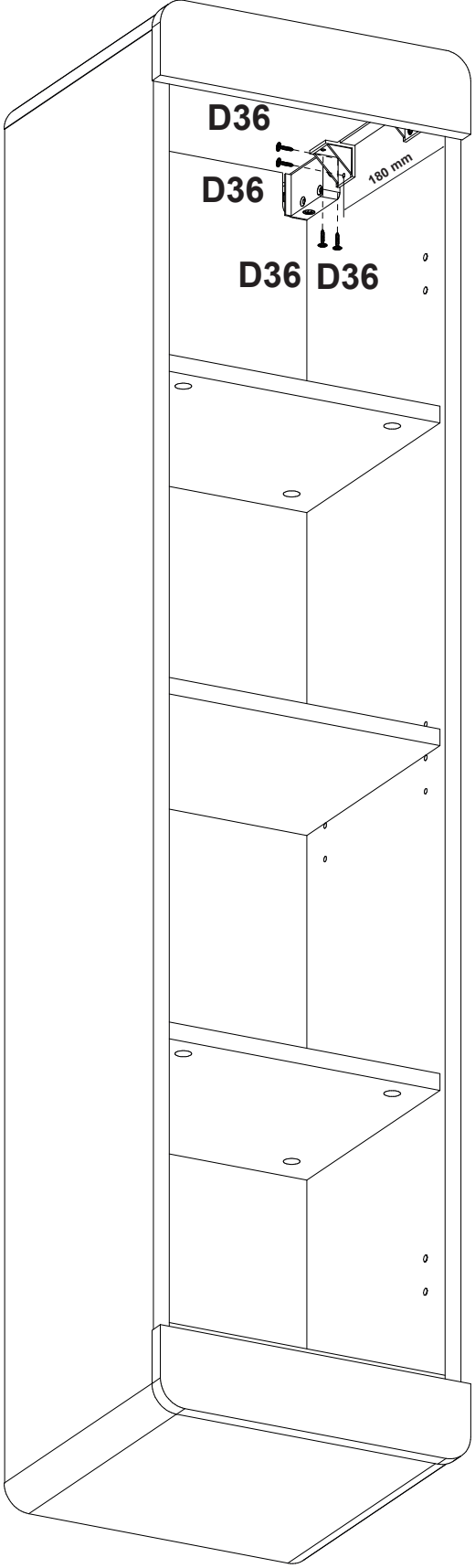
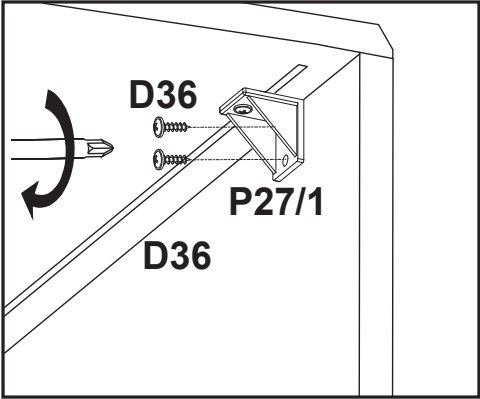
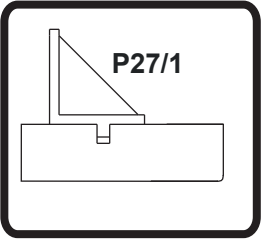
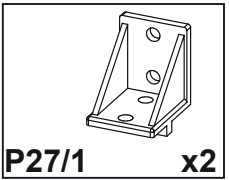
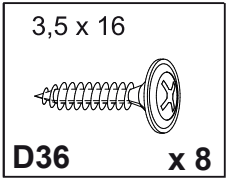
A 	B 
C 	D 
E 	F 



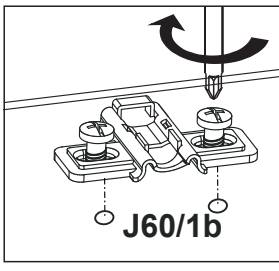
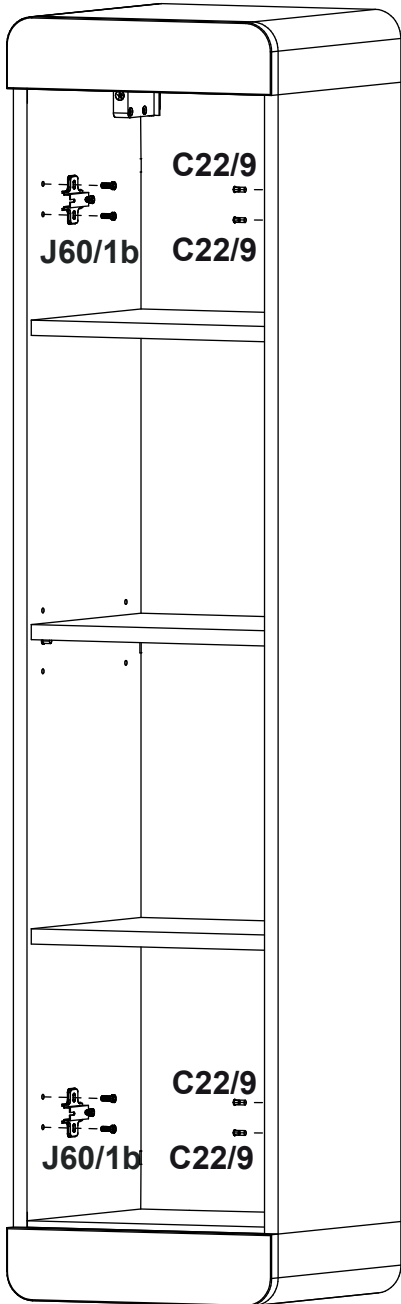
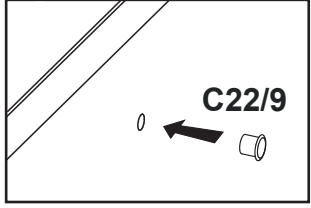
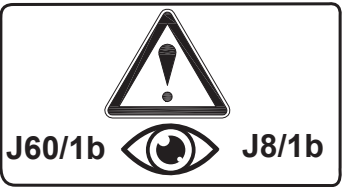
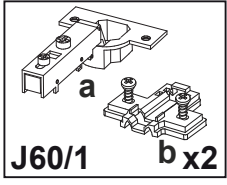
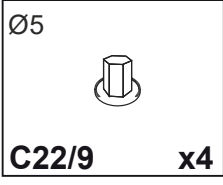
A = B



14

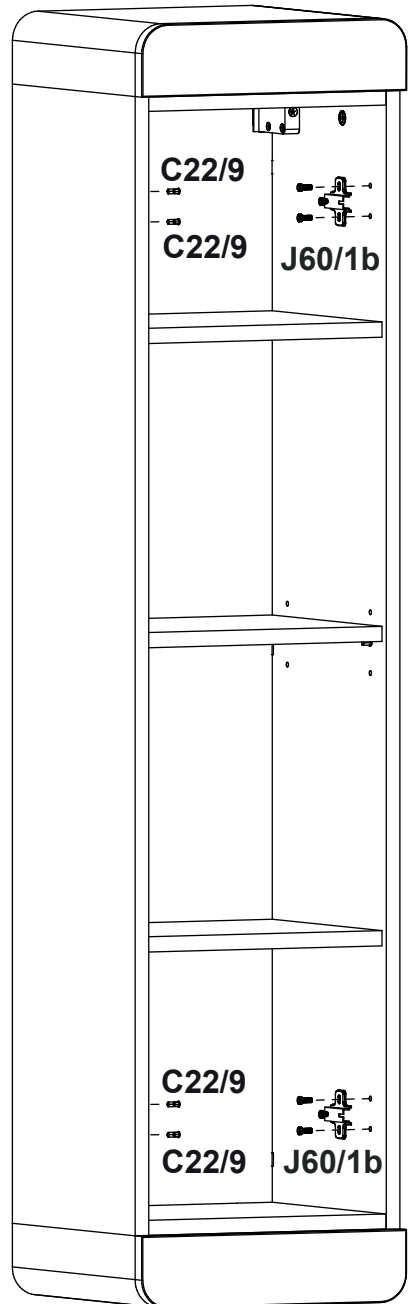
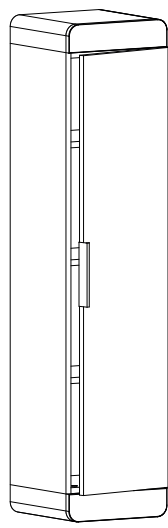
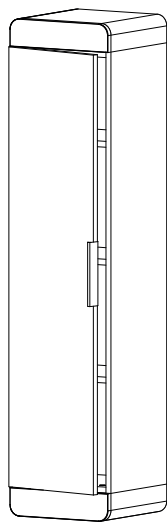


15



«L»

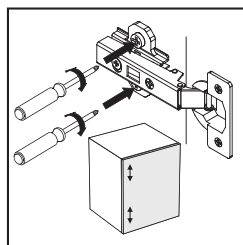
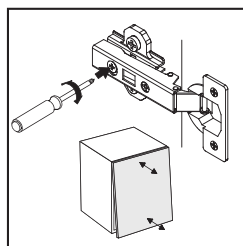
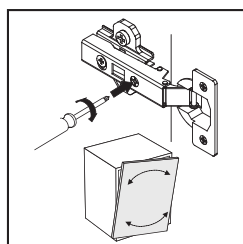
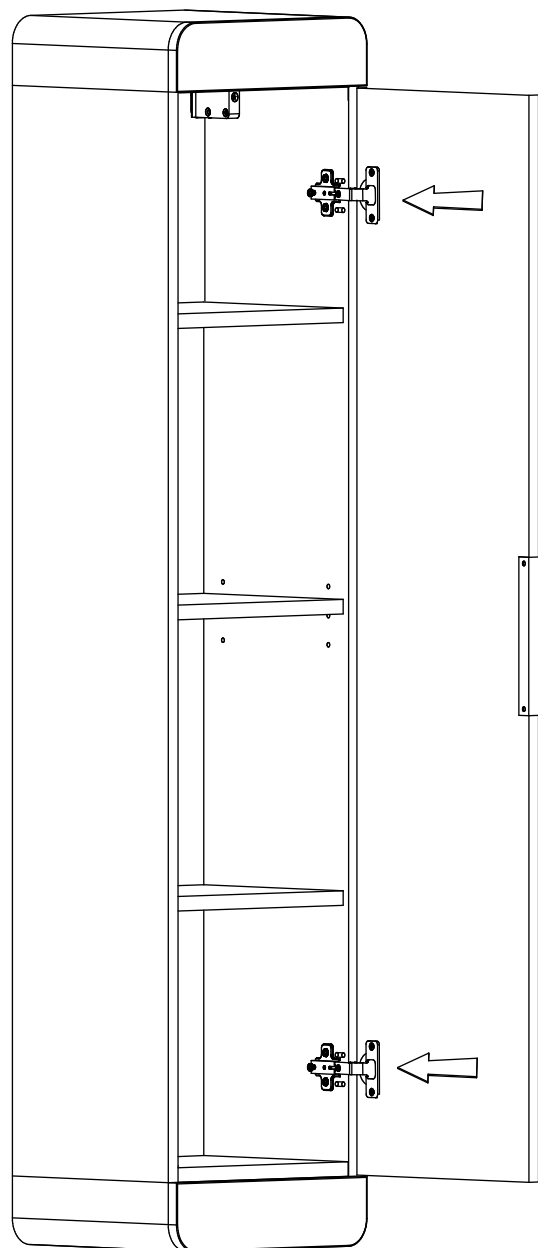
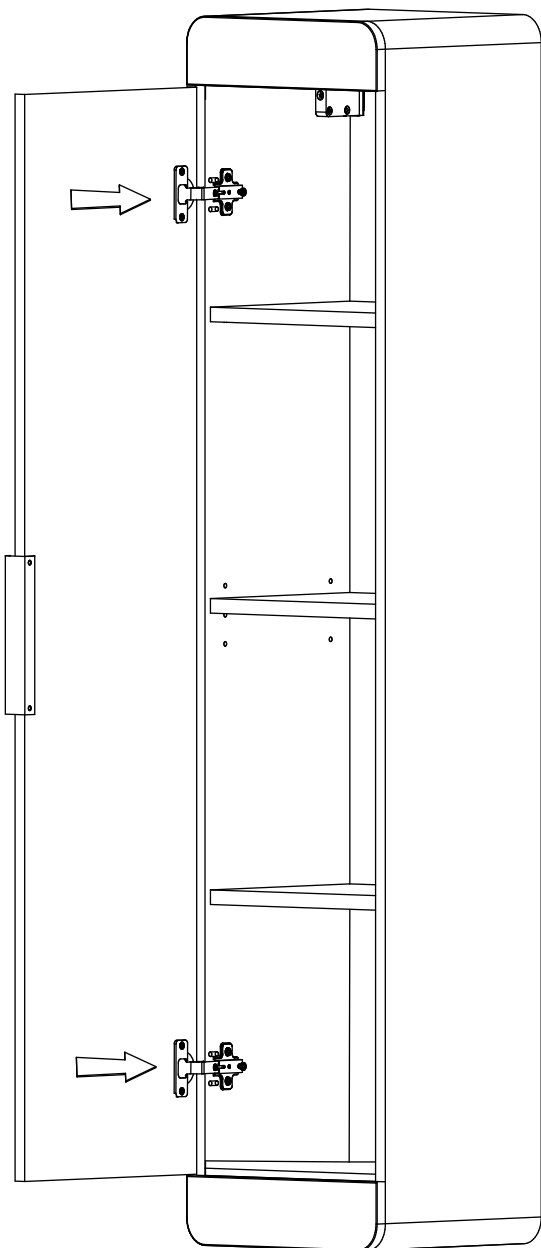
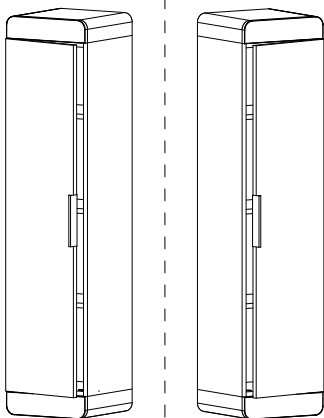
«R»



16

«L»

«R»



	J60/1 	J60/1
	J8/1 CLICK 	J8/1

=